

# MLT 625



Oplossingen voor de GOEDERENBEHANDELING IN DE LANDBOUW



 **MANITOU**

[www.manitou.com](http://www.manitou.com)

# BETROKKEN BIJ DE LANDBOUW



Als partner van de landbouwwereld en dit sinds meer dan 20 jaar, weten we hoe **fantastisch** en hoe **veeleisend** uw beroep is, maar ook dat elk landbouwbedrijf uniek is. Wat u nodig hebt voor uw dagelijkse werkzaamheden is bij ons het uitgangspunt voor ons programma MANITOU machines.

De MLT 625 is een uiterst compacte verreiker voor ruw terrein. Met deze machine kunt u op uw bedrijf alle **landbouwwerkzaamheden** uitvoeren, waarbij materiaal moet worden verplaatst. Bij de verzorging van het vee, bij oogstwerkzaamheden, bij het laden en lossen van bulkmateriaal, op paardenbedrijven, boomkwekerijen, pluimveebedrijven, en ook op bedrijven met krappe ruimtes, zult u de eigenschappen van deze machine weten te waarderen.

De MLT 625 is uitgerust met de voordelen en innovaties, die zijn uitgedacht door onze ingenieurs en ontwerpers: JSM<sup>®</sup>, nieuwe cabine, ECS<sup>\*\*</sup>... Kortom, u gaat er zowel qua comfort als **productiviteit** op vooruit.

Door te kiezen voor een MANITOU kunt u rekenen op een verreiker voor de lange termijn. U profiteert ook van het uitgebreide service aanbod van uw dealer: Service na de verkoop, onderhouds- en servicecontracten, reparaties aan huis, huuroplossingen en financieringen op maat...

**Waarom dit alles? Omdat we, net als u, streven naar perfect werk!**



<sup>1</sup> Joystick Switch and Move, octrooi aangevraagd door MANITOU BF

<sup>\*\*</sup> Easy Connect System: hydraulische drukvermindering in de werktuigleiding, standaard op de premium versie





Een echte **oplossing** voor  
de goederenbehandeling  
in de landbouw





# PRESTATIES VOOR UW BEDRIJF

**1 m 81 x 2 m:**

Uiterst compacte afmetingen voor een gemakkelijke toegang tot al uw gebouwen.

**18 inch:**

Banden met landbouwprofiel... voor landbouwtoepassingen!

**38 cm:**

Een bodemvrijheid waarmee u overal doorheen komt.



## Compact ?... Super Compact !

Super compacte afmetingen om in de kleinste hoeken van uw bedrijf te kunnen komen. Met een hoogte van minder dan 2 meter en een breedte van 1,81 meter komt u met de MLT 625 simpel uw gebouwen binnen en bereikt u plaatsen, die ontoegankelijk zijn voor andere machines voor hetzelfde doel.



## Overal thuis

Naast de grote bodemvrijheid van 38 cm is de MLT 625 uitgerust met 18" banden met landbouwprofiel. De diepe groeven in het rubber zorgen voor een uitstekende grip van de machine op elk type terrein. U kunt onder alle omstandigheden werken en veelzijdigheid wordt een begrip bij uw dagelijkse werkzaamheden.



# WERKCOMFORT

## Een ruime en ergonomisch ingerichte cabine

Compacte machine, maar **ruime cabine**: de stuurpost is een voorbeeld van ergonomie.

Omdat stilte een belangrijke welzijnsfactor is hechten wij veel belang aan geluidsonderdrukking in de cabines (slechts 76 dB). Dit bereiken we door de bekleding van het dak en de wanden in de cabine, evenals door de isolatie van het motorblok.

Het digitale dashboard geeft u alle informatie die u nodig hebt tijdens uw werkzaamheden: urenteller, rijnsnelheid, ingeschakelde rijrichting, onderhoudswaarschuwing...

**Ontworpen voor verhoogd comfort!**





## Intuitieve bediening

Met de JSM®-joystick, een exclusiviteit van MANITOU, stuurt u veilig en moeiteloos alle bewegingen met één hand aan:

- heffen en zakken van de giek
- in- en uitschuiven van de telescoop,
- dumpen en scheppen van de bak,
- trage en hoge versnelling,
- rijrichting (voor/achteruit),
- maar ook de rijrichting.





**Zo houdt u altijd een hand op het stuur voor een complete controle over uw MLT.**



## Kies uw afwerkingsniveau

De standaarduitvoering van onze machine beantwoordt reeds aan tal van verwachtingen, maar omdat elke klant uniek is, zijn 2 afwerkingsniveaus beschikbaar: **CLASSIC** **PREMIUM**

		
Vorkenbord + vorken	●	●
Automatisch reinigingssysteem van de radiatoren	●	●
Automatische parkeerrem	●	●
Achteruitkijkspiegel achter	●	●
Klimaatregeling	○	●
Easy Connect System	○	●
Mechanische, beklede stoel	●	—
Luchtgeveerde, beklede stoel	○	●
Autoradio tuner	●	—
Autoradio CD/MP3	○	●
Geveerde telescoop	○	○
Eco-mode 25 km/h	○	○
Eco-mode 30 km/h	○	○
Handgas	○	○
Geforceerde aandrijving	○	○
Regeling olietoevoer voor de werktuigleiding	○	○
Hydraulische vergrendeling werktuigen	○	○
Vorbereiding elektrische aansluiting aan masteinde	○	○
Retourleiding aan bak	○	○
Werkklamp op spatbord	○	○
Elektrisch ontdooien achterruit	○	○
Vooruitscherm	○	○

● Standaard ○ Opties — Niet leverbaar



**Optimaal  
motorvermogen**





# VERMOGEN, LAAG BRANDSTOFVERBRUIK

Elke verreiker heeft een voldoende sterke motor nodig die past bij de machine: een tekort aan vermogen resulteert in verlies van efficiëntie, terwijl teveel vermogen het brandstofverbruik onnodig verhoogt.

De MLT 625 is aangedreven door een Kubota 4 cyl., 3.3 l van 75 pK (55.4 kW) die beantwoordt aan de norm ST3B/FT4\*. Door de uitstekende gewicht/vermogen verhouding zijn buitengewone prestaties mogelijk, die perfect worden geleverd via de **hydrostatische transmissie**.

Omdat we ons bewust zijn van de total cost of ownership en de bescherming van het milieu, heeft MANITOU de **eco-modus** ontwikkeld. Dit systeem laat toe het verbruik tijdens het rijden te verminderen met 20%, terwijl het geluid met 2 dB omlaag gaat, zonder impact op de prestaties.

Met de soepele en buitengewoon nauwkeurige 2-versnellingenbak kunt u tijdens werkzaamheden of tijdens transport over de weg rij snelheden tot 30 km/h halen.\*\*

\* FT4: Final Tier 4

\*\* 30 km/h: Beschikbaar in optie en volgens de lokale wetgeving

## 75 pk:

Met de 75 pK van uw MLT 625 krijgt u een laag dagelijks brandstofverbruik dankzij een ideale verhouding van gewicht en vermogen.

## 2 versnellingen:

Soepelheid en precisie zijn uw belangrijkste voordelen, dankzij de bak met 2 versnellingen, die elk onder volle belasting kunnen worden ingeschakeld, en met verandering van versnelling op de JSM®.



**Snel en  
goed werk**



## **21 seconden:**

Met uw MLT 625 kunt u een volledige werkcyclus uitvoeren in slechts 21 seconden.

## **4x4x4:**

4 aangedreven en gestuurde wielen  
= wendbaarheid voor elke situatie.

## **90 l/min:**

De hydraulische tandwielpompe levert u, gecombineerd met de JSM®, een maximale capaciteit van 90 l/min. voor snelle en nauwkeurige bewegingen.



# U KRIJGT MEER VRIJE TIJD

**Tijdbesparing** waardoor u zich kunt concentreren op essentiële zaken, dat is de filosofie van MANITOU wanneer het gaat over goederenbehandeling. Snelle uitvoering van de bewegingen en gebruiksgemak zijn concrete voorbeelden.

De hydraulische tandwielpompe van 90 l/235 bar zorgt voor snelle bewegingen voor een machine in deze klasse. In combinatie met de JSM® kunt u hiermee zeer korte cyclustijden bereiken

Om **sneller te werken** biedt MANITOU u een gebruiksvriendelijke machine. Met de intuïtieve en snelle bediening (JSM®, ergonomische plaatsing van de bedieningselementen) is het de ideale machine voor een hoge productiviteit.

**Wendbaarheid is de belangrijkste eigenschap !** Met de MLT 625 hebt u toegang tot elke plek van uw bedrijf. Met de 4 aangedreven wielen, de afmetingen van uw machine en de kleine draaicirkel kunt u gemakkelijk in en uit uw gebouwen komen.



## Toebehoren afgestemd op uw activiteiten

De aan de prestaties van uw verreicher aangepaste werktuigen verhogen uw productiviteit en uw veiligheid. Tijdens de ontwikkeling van onze machines stellen we de werktuigen vast waarmee u een optimaal rendement haalt en voldoet aan de geldende regels. Kies een toebehoren gekeurd door MANITOU, steeds de beste keuze voor uw MLT!



Pelikaanbak



Volumebak



Veegborstel met opvangbak

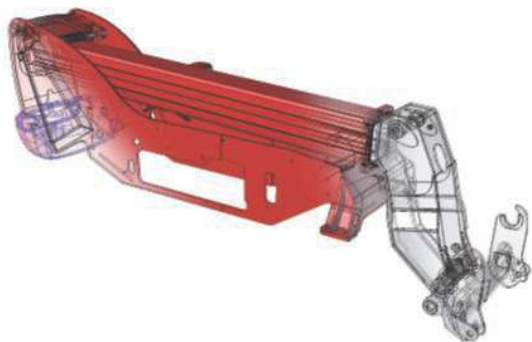


Voederbak



Balenklem Classic

# EEN ECHTE KNOW-HOW



Onze ontwikkelingsafdeling, met 200 ingenieurs en technici, is al sinds meer dan 20 jaar gespecialiseerd in de ontwikkeling van verreikers voor agrarisch gebruik. Met meer dan 50 patenten zorgt onze kennis ten aanzien van constructie van het frame en van de masten voor betrouwbaarheid en een lange levensduur van uw machines. Onze activiteiten zijn veelzijdig en komen perfect tegemoet aan uw behoeften: de productie van de verreikers, patentenbeheer, kwalificatie van de componenten, intensieve beproevingen voor aflevering, enz.

Als specialisten voor de agrarische markt houden we tijdens de ontwikkeling rekening met de **gebruikscyclus** van uw machines: de banden, de transmissie en de koelingsmethode worden logisch gekozen en geassembleerd. U krijgt dus een machine die voor **100% is ontwikkeld voor de landbouw**.

## U ZIT BESCHERMD

**Uw werkomgeving moet in de eerste plaats veilig zijn.**

Door de uitstekende **stabiliteit** van de MLT 625 en het systeem om versterkende bewegingen tegen te gaan, kunt u ladingen tot **2,5 ton** in alle vertrouwen verwerken.

Uw **veiligheid** wordt nog groter door de **aanwezigheidssensor** in de zitting van de stoel. Bewegingen met de boom zijn alleen mogelijk als u in de stoel zit.

De cabine is speciaal ontworpen voor uw **bescherming**. Doordat ze voldoet aan de **ROPS/ FOPS\*** eisen is ze bestand tegen omkappen en vallende zware voorwerpen: ze beschermt u tegen vervorming van de constructie.

Het grote glasoppervlak, de hoge zitpositie bieden u een zicht van **360°**, wat uw veiligheid en vooral ook die van uw omgeving ten goede komt.

De automatische parkeerrem verzekert de stilstand van de machine zodra u in neutraal schakelt.

\* ROPS: beschermingsconstructie tegen omkappen  
FOPS: beschermingsconstructie tegen vallende voorwerpen





# DE DIENSTEN VAN MANITOU



**Financiering op maat zodat u eigen middelen niet hoeft aan te spreken**

**Koop uw verreiker met een financiering van MANITOU\*!**

Manitou biedt u eenvoudige oplossingen, op maat van uw behoeften en rekening houdend met seizoensgebonden activiteiten. Wilt u snel kunnen investeren zonder uw eigen middelen in gevaar te brengen, vraag ons dan om een persoonlijk voorstel afgestemd op uw specifieke situatie.

\* MANITOU FINANCE-producten beschikbaar in bepaalde landen.

## Onderhoudscontracten van MANITOU

**2 niveaus, afgestemd op uw wensen.**

**U hebt de zekerheid dat:**

- uw machines altijd optimaal werken,
- de reparatiekosten afnemen dankzij een regelmatig onderhoud,
- alle werk conform de instructies van de fabrikant gebeurt.

• Werkuren  
• Voorrijkosten

• Werkuren  
• Voorrijkosten  
• Onderdelen en smeermiddelen



## Garantie-uitbreiding



Met **MANIPLUS** kunt u uw garantie met 12 of 24 maanden verlengen.

## EASY MANAGER

**Een eenvoudige en flexibele oplossing voor het beheer van uw machinepark (met of zonder geolocatie) om de operationele opvolging van uw machines te optimaliseren. EASY MANAGER biedt u:**

- een real time beheer van uw machines,
- een eenvoudig en optimaal beheer van uw activiteiten en van de opvolging van het onderhoud,
- functies om het gebruik van de machines te monitoren en beveiligen.



## Reserveonderdelen van MANITOU

Door systematisch originele reserveonderdelen te gebruiken hebt u de garantie dat uw machine lange tijd perfect blijft werken.

Uw verdeler beschikt over een voorraad van meer dan 70.000 artikels, die over heel Europa in minder dan 24 uur worden geleverd (48 uur buiten Europa).



# SAMEN VERKLEINEN WE ONZE ECOLOGISCHE VOETAFDRIJK



Er is nog geen genormeerde cyclus voor de materiaalbehandelingssector om het brandstofverbruik van machines te meten. De Groep MANITOU wil echter graag transparantie creëren met een intern protocol, dat door iedereen kan worden geraadpleegd, waardoor informatie kan worden gegeven over het brandstofverbruik (l/h) en de CO2-uitstoot (kg/h). Om ze een zo hoog mogelijke betrouwbaarheid te geven, worden die gegevens gecontroleerd en goedgekeurd door de onafhankelijke organisatie UTAC\*, die zich specialiseert in de homologatie van voertuigen en uitrusting.

## DUURZAME OPLOSSINGEN

Dé referentie in materiaalbehandeling zijn betekent ook het engagement aangaan om te innoveren, en u zo veilige, efficiënte en duurzame oplossingen te bieden voor vandaag en morgen.

## SAMEN

De Groep MANITOU wil u helpen het brandstofverbruik te verminderen om uw CO2-voetafdruk te verkleinen.

## TRANSPARANTIE

Om u te informeren over het brandstofverbruik en de uitstoot van onze machines, hebben we informatie- en sensibiliseringstools ontwikkeld (productetiketten, simulator voor iPad, ...).

## TESTPROTOCOL

Het brandstofverbruik wordt gemeten tijdens vier fasen die representatief zijn voor een verreiker: materiaalbehandeling, laden van bulk, in vrijloop en op de weg.



## GECERTIFICEERDE GEGEVENS

Om de meetmethoden van de Groep te onderbouwen, hebben we onze gegevens laten certificeren door een erkende externe organisatie.



Bereken uw brandstofverbruik <http://reduce.manitou.com>



\* UTAC: De Union Technique de l'Automobile du motorcycle et du Cycle (UTAC) is de enige Technische Keuring in Frankrijk erkend door de Europese Commissie en de VN voor de homologatie van voertuigen.

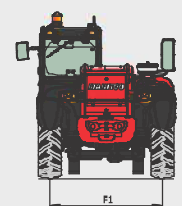
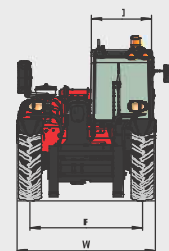
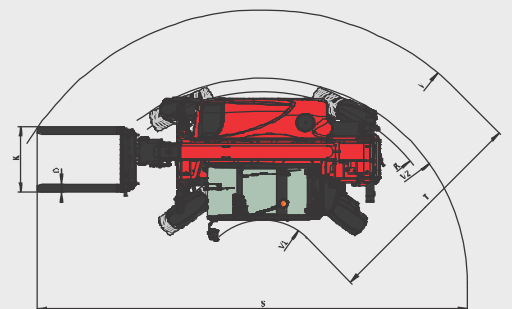
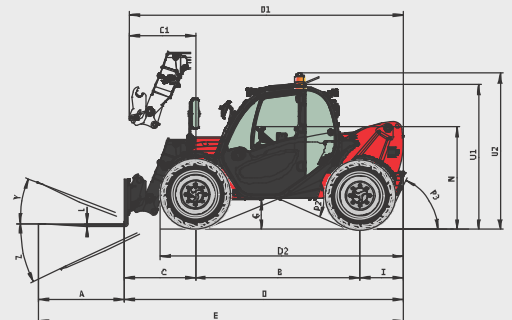
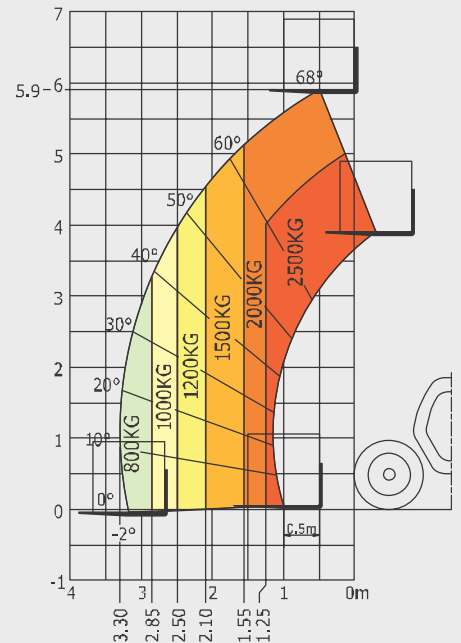


## MLT 625-75 H

<b>Heffen</b>	
Max. Capaciteit	2500 kg
Max. Hefhoogte	5.90 m
Uitbreekkracht met bak (ISO 8313)	4205 daN
<b>Tijden ongeladen</b>	
Heffen	7.3 s
Zakken	4.95 s
Uitschuiven telescoop	5.2 s
Intrekken telescoop	3.7 s
Opkippen	3.2 s
Afkippen	3.2 s
<b>Banden</b>	12.0-18 12 PR
<b>Remmen machine</b>	meervoudige, hydraulische bekrachtigde schijfremmen in oliebad
<b>Motor</b>	KUBOTA STAGE III B / FINAL TIER 4
Type	V3307-DI-T-E4B
Cilinderinhoud	4 cil. - 3331 cm <sup>3</sup>
Vermogen	75 pK/55.4 kW Turbo
Max. koppel	265 Nm
Injectie	rechtstreeks
Koeling	water
Trekkkracht geladen	3240 daN
<b>Transmissie</b>	hydrostatisch
Rijrichtingsschakelaar	elektrohydraulisch
Aantal versnellingen (Voor/achteruit)	2/2
Max. snelheid (afhankelijk van plaatselijke wetgeving)	25 of 30 km/h
Stuurmodus	4 gestuurde wielen - 3 stuurmodi
<b>Bediening</b>	JSM® multifunctionele joystick blokkering van verzwarende bewegingen - Norm EN15000
<b>Hydrauliek</b>	
Pomp	tandwielenpomp met variabel debiet 90 l/min - 235 bar
<b>Reservoirs</b>	
Koeling	12 l
Motorolie	11.2 l
Hydrauliekolie	115 l
Brandstof	63 l
<b>Leeggewicht (met vorken)</b>	4932 kg
<b>Afmetingen</b>	
<b>C.</b> Vooras tot vorkenbord	0.99 m
<b>B.</b> Wielbasis	2.30 m
<b>I.</b> Achteras tot einde machine	0.60 m
<b>D.</b> Totale lengte tot vorkenbord	3.89 m
<b>G.</b> Bodemvrijheid	0.38 m
<b>J.</b> Breedte cabine	0.79 m
<b>F.</b> Spoorbreedte voor	1.50 m
<b>W.</b> Totale breedte	1.81 m
<b>U1.</b> Totale hoogte	2.00 m
Standaard vorken (lengte x breedte x dikte)	1200 x 125 x 45 mm
Draaicirkel buitenkant banden	3.31 m
<b>Geluid en trillingen</b>	
Geluid in cabine (LpA)	76 dB
Omgevingsgeluid (LWA)	104 dB
Trilling op handen/armen	<2.50 m/s <sup>2</sup>

## Laaddiagram Ruw Terrein Norm EN1459 B

### Machine op banden met vorken



<b>mm</b>	<b>D2</b> 3393	<b>K</b> 1015	<b>S</b> 6531	<b>W</b> 1814
<b>A</b> 1200	<b>E</b> 5094	<b>L</b> 45	<b>T</b> 3475	<b>Y</b> 12°
<b>B</b> 2300	<b>F</b> 1500	<b>N</b> 1398	<b>U1</b> 2000	<b>Z</b> 117°
<b>C</b> 991	<b>F1</b> 1500	<b>O</b> 125	<b>U2</b> 2167	
<b>C1</b> 928	<b>G</b> 378	<b>P2</b> 45°	<b>V</b> 4240	
<b>D</b> 3894	<b>I</b> 603	<b>P3</b> 65°	<b>V1</b> 765	
<b>D1</b> 3831	<b>J</b> 797	<b>R</b> 3033	<b>V2</b> 3310	

Deze publicatie geeft een beschrijving van de versies en configuratiemogelijkheden van de MANITOU producten, waarvoor de uitrusting kan verschillen. De afgebeelde uitrustingen in deze brochure kunnen standaard, optioneel of niet leverbaar zijn, afhankelijk van de versies. MANITOU behoudt zich het recht voor om op elk gewenst moment en zonder voorafgaande berichtgeving de voorgegeven specificaties te wijzigen. De voorgegeven specificaties zijn niet bindend voor de fabrikant. Voor meer informatie kunt u uw MANITOU dealer raadplegen. Dit document is niet contractueel. De presentatie van de producten is niet contractueel. Specifiteit is niet uitdrukking van de ondermerking van MANITOU en kunnen niet zonder toestemming worden gebruikt. Alle rechten voorbehouden. De foto's, evenals de visuele identiteit van de onderneming MANITOU BF NV - Naamloze vennootschap met raad van bestuur - Kipdreef 39 347 824 curus - 857 802 908 RCS Nantes



Uw **MANITOU**-verdelers:



Maatschappelijke zetel:  
B.P. 249 - 430 rue de l'Aubinière - 44158 Ancenis Cedex - Frankrijk  
Tel.: 00 33 (0)2 40 09 10 11 - Fax: 00 33 (0)2 40 83 36 88  
[www.manitou.com](http://www.manitou.com)



[facebook.com/manitou.official](https://facebook.com/manitou.official)