

MLT 634 | 735 | 741

Oplossing voor de GOEDERENBEHANDELING IN DE LANDBOUW



 **MANITOU**

www.manitou.com

BETROKKEN BIJ DE LANDBOUW



Als partner van de landbouwwereld en dit sinds meer dan 20 jaar, weten we hoe **fantastisch** en hoe **veeleisend** uw beroep is, maar ook dat elk landbouwbedrijf uniek is. Wat u nodig hebt voor uw dagelijkse werkzaamheden is bij ons het uitgangspunt voor ons programma MANITOU, waardoor u DE MANITOU kunt vinden die u nodig hebt.

De ruw terrein verreikers MLT 634, 735 en 741 zijn uw belangrijkste hulp bij het streven naar **prestaties**. Met deze machine kunt u op uw bedrijf alle **landbouwwerkzaamheden**

uitvoeren waarbij materiaal moet worden verplaatst: veevoorzorging, oogstwerkzaamheden, laden en lossen van bulkmateriaal, enz.

(Melk)veehouderijbedrijven, graanbedrijven en loonbedrijven zullen de kwaliteiten van deze machine weten te waarderen. Behalve een uitstekende oplossing voor goederenbehandeling, biedt MANITOU u ook een aangenaam ogende machine: interieur en exterieur zijn ontworpen met de modernste designtechnologie. De MLT 634, 735 en 741 zijn uitgerust met de voordelen en innovaties, die zijn uitgedacht door onze ingenieurs en ontwerpers: JSM^{*}, Evolution cabine, ECS^{**}... Kortom, u gaat er zowel qua **comfort** als **productiviteit** op vooruit.

Door te kiezen voor een MANITOU kunt u rekenen op een verreiker voor de lange termijn. U profiteert ook van het uitgebreide service aanbod van uw dealer: service na de verkoop, onderhouds- en servicecontracten, reparaties aan huis, huuroplossingen en financieringen op maat...

Waarom dit alles? Omdat we, net als u, streven naar **perfect werk!**



* Joystick Switch and Move, octrooi aangevraagd door MANITOU BF

** Easy Connect System: hydraulische drukvermindering in de werktuigleiding





Een echte oplossing voor de goederenbehandeling in de landbouw

PRESTATIES VOOR UW BEDRIJF

Tot 4.1 T:

3.4, 3.5 of 4.1 T, u kiest de maximale capaciteit in functie van uw behoeftes.

6.90 m:

Met de mast van uw MLT heft u ladingen tot 6,90 meter hoog.

360°:

Geniet van een optimale zichtbaarheid door het nieuwe design van de machine.



Efficiëntie in alle eenvoud

Deze modellen beschikken over een motor van **122 pk** gekoppeld aan een **mechanische bak met 4 versnellingen** of een **powershift met 6 versnellingen** en een pomp met variabel debiet van **150 l/min.**



Overall thuis

Banden met landbouwprofiel, grote bodemvrijheid (44 cm) en grote trekkracht: **u kunt onder alle omstandigheden werken.** Deze modellen zijn ontwikkeld om uw werkzaamheden perfect te beheersen.



NOG MEER COMFORT...



De landbouw is sterk veranderd en de goederenbehandeling eveneens.

Het interieur van uw MLT laat niets meer te wensen over. De bestuurdersplaats heeft een **uitgekiende ergonomie**. Ze is uitgerust met een beklede stoel en een in hoogte en diepte verstelbare stuurkolom. U kunt dus de voor u ideale werkpositie instellen. Ventilatieopeningen, zonneklep, zonnenscherm voor het dakraam... allemaal elementen die tot uw welzijn bijdragen.

Met de **JSM®**, een exclusiviteit voor MANITOU, kunt u veilig en moeiteloos alle bewegingen met één hand aansturen: heffen en zakken van de boom, op- en afkippen van de bak, hydraulische bewegingen van het werktuig, maar ook voor- en achteruit rijden. U houdt altijd een hand op het stuur voor een goede controle over de MLT.

Omdat stilte een belangrijke welzijnsfactor is hechten wij veel belang aan **geluidsonderdrukking** in de cabines (slechts 79 dB). Dit bereiken we door de bekleding van het dak en de wanden in de cabine, evenals door de isolatie van het motorblok.

Het dashboard geeft u alle informatie die u nodig hebt tijdens uw werkzaamheden: urenteller, snelheidsmeter, olietemperatuur, brandstofniveau...

Voor nog meer comfort biedt de Evolution cabine u alle ruimte die u nodig hebt om u gedurende lange werkdagen op uw gemak te voelen.



Joystick JSM[®]
Nieuwe digitale display
Telefoonhouder





LED verlichting:
werk 's nachts zoals
overdag!

IEDER ZIJN EIGEN **STIJL**




Voldoen aan de behoeften van de gebruiker, dat is ons devies. Dat is dan ook de reden waarom **u keuze hebt** uit 3 afwerkingsniveaus: **Classic, Premium** en **Elite**.

MANITOU garandeert u een absoluut gebruikscomfort in de verschillende MLT modellen.



Belangrijkste standaard en optionele werktuigen

 **CLASSIC**  **PREMIUM**  **ELITE**

| |  CLASSIC |  PREMIUM |  ELITE |
|---|---|---|---|
| Vorkenbord + palletvorken | ● | ● | ● |
| Achteruitkijkspiegel achter | ● | ● | ● |
| Automatisch reinigingssysteem van de radiatoren | ● | ● | ● |
| Autoradio tuner | ● | – | – |
| Autoradio CD/MP3 | ○ | ● | – |
| Bluetooth autoradio | ○ | ○ | ● |
| Mechanische, beklede stoel | ● | – | – |
| Luchtgeveerde, beklede stoel | ○ | ● | – |
| Luchtgeveerde beklede stoel met actieve vering | ○ | ○ | ● |
| Klimaatregeling | ○ | ● | ● |
| Easy Connect System | ○ | ● | ● |
| Mastvering | ○ | ○ | ● |
| Zelfreinigend voorfilter | ○ | ○ | ● |
| Hydraulische werktuigvergrendeling | ○ | ○ | ○ |
| Geluidssignaal bij achteruit rijden | ○ | ○ | ○ |
| Binnenspiegel | ○ | ○ | ○ |
| Handgas | ○ | ○ | ● |
| LED werkverlichting | ○ | ○ | ● |

● Standaard ○ Opties – Niet leverbaar

VERMOGEN, LAAG BRANDSTOF- VERBRUIK



Elke verreiker heeft een **motor nodig** die past bij de machine: een tekort aan vermogen resulteert in verlies van efficiëntie, terwijl teveel vermogen het brandstofverbruik onnodig verhoogt.

De MLT's 634, 735, 741 zijn uitgerust met een **3.6 I 4 cilinder DEUTZ Motor van 122 PK**. De kracht en een ideale verhouding gewicht/vermogen maken dat de motor u in al uw werkzaamheden zal begeleiden.

Omdat kracht geen doel op zich is, zijn de verschillende componenten van deze machine (motor, transmissie, assen en banden) optimaal op elkaar afgesteld om de energiestroom uit de motor te optimaliseren.

MANITOU is de eerste constructeur die een inschatting geeft van het verbruik van haar machines in verschillende toepassingen (zie het REDUCE programma pag. 16).

Verbruik van een MLT 735 120 PS:





Tot
16% brandstofbesparing*

*Tegenover het gelijkaardig vorig model met 3A motor



MANITOU Toebehoren:
kracht en veiligheid

U KRIJGT MEER VRIJE TIJD

Tijdsbesparing, waardoor u zich kunt concentreren op essentiële zaken, dat is de filosofie van MANITOU wanneer het gaat over goederenbehandeling. Snelle uitvoering van de bewegingen en gebruiksgemak zijn concrete voorbeelden.

Om **sneller te werken** biedt MANITOU u een gebruiksvriendelijke machine. Met de intuïtieve en snelle bediening (JSM[®], ergonomische plaatsing van de bedieningselementen) is het de ideale machine voor een hoge productiviteit.

Prestaties vormen de belangrijkste troef! Met uw MLT verzet u altijd meer werk: elk uur achter het stuur verhoogt uw rendement.

De productiviteit en de veiligheid op uw bedrijf worden gegarandeerd door een breed gamma **accessoires**, aangepast aan uw behoeften met als doel de **prestaties** van uw verreiker te optimaliseren. Bij de ontwikkeling van de machines valideren wij de accessoires met het hoogste rendement voor uw werkzaamheden, rekening houdend met de gangbare veiligheidsnormen. Kies een toebehoren gekeurd door MANITOU, steeds de beste keuze voor uw MLT!



Pelikaanbak



Volumebak



Veegborstel met opvangbak



Balenklem



Kuilhapper



Hogedruk reiniger

150 l/min:

De hydraulische pomp van uw MLT, gekoppeld aan de JSM[®] geeft u een maximaal debiet van 150 l/min voor snelle en nauwkeurige bewegingen.

4 x 4 x 4:

Aangedreven en gestuurde wielen = wendbaarheid voor elke situatie.

EEN ECHTE KNOW-HOW



Onze **ontwikkelingsafdeling**, met 200 ingenieurs en technici, is al sinds meer dan 20 jaar gespecialiseerd in de ontwikkeling van verreikers voor agrarisch gebruik. Met meer dan 50 patenten zorgt onze kennis ten aanzien van constructie van het frame en van de masten voor betrouwbaarheid en een lange levensduur van uw machines. Onze activiteiten zijn veelzijdig en komen perfect tegemoet aan uw behoeften: de productie van de verreikers, patentenbeheer, kwalificatie van de componenten, intensieve beproevingen voor aflevering, enz.

Als specialisten voor de agrarische markt houden we tijdens de ontwikkeling rekening met de gebruikscyclus van uw machines: de banden, de transmissie en de koelingsmethode worden logisch gekozen en geassembleerd. U krijgt dus een machine die voor 100% is ontwikkeld **voor de landbouw**.

U ZIT BESCHERMD

Uw werkomgeving moet in de eerste plaats veilig zijn.

Door de uitstekende **stabiliteit** van de MLT's 634, 735 en 741 en het systeem om versterkende bewegingen tegen te gaan, kunt u ladingen tot **4.1 ton** in alle vertrouwen verwerken.

Uw **veiligheid** wordt nog groter door de **aanwezigheidssensor** in de zitting van de stoel. Bewegingen met de mast zijn alleen mogelijk als u in de stoel zit.

De cabine is speciaal ontworpen voor uw **bescherming**. Doordat ze voldoet aan de **ROPS/FOPS eisen*** is ze bestand tegen omkappen en vallende zware voorwerpen: ze beschermt u tegen vervorming van de constructie.

Het grote glasoppervlak en de hoge zitpositie bieden u een **zicht van 360°**, wat uw veiligheid en vooral ook die van uw omgeving ten goede komt.

* ROPS: beschermingsconstructie tegen omkappen
FOPS: beschermingsconstructie tegen vallende voorwerpen



DIENSTEN VAN MANITOU



Financiering op maat zodat u uw eigen middelen niet hoeft aan te spreken

Koop uw verreiker met een financiering van MANITOU*!

Manitou biedt u eenvoudige oplossingen, op maat van uw behoeften en rekening houdend met seizoensgebonden activiteiten. Wilt u snel kunnen investeren zonder uw eigen middelen in gevaar te brengen, vraag ons dan een persoonlijk voorstel afgestemd op uw specifieke situatie.

* MANITOU FINANCE-producten beschikbaar in bepaalde landen.

Onderhoudscontracten van MANITOU

2 niveaus, afgestemd op uw wensen.

U hebt de zekerheid dat:

- uw machines altijd optimaal werken
- de reparatiekosten afnemen dankzij een regelmatig onderhoud
- alle werk conform de instructies van de fabrikant gebeurt

- Werkuren
- Verplaatsingskosten
- Onderdelen en smeermiddelen



Garantie-uitbreiding



Met MANIPLUS kunt u uw garantie met 12 of 24 maanden verlengen.

EASY MANAGER

Een eenvoudige en flexibele oplossing voor het beheer van uw machinepark (met of zonder geolokalisatie) om de operationele opvolging van uw machines te optimaliseren. Easy Manager biedt u:

- een beheer in real time van uw machines
- een eenvoudig en optimaal beheer van uw activiteiten en van de opvolging van het onderhoud
- functies om het gebruik van de machines te monitoren en beveiligen.



Reserveonderdelen van MANITOU

Door systematisch originele reserveonderdelen te gebruiken hebt u de garantie dat uw machine lange tijd perfect blijft werken.

Uw verdeler beschikt over een voorraad van meer dan 70.000 artikels, die over heel Europa in minder dan 24 uur worden geleverd (48 uur buiten Europa).



VERKLEIN UW ECOLOGISCHE VOETAFDruk

MANITOU, VOOR EEN DUURZAME ONTWIKKELING

De Manitou Group engageert zich in een MVO aanpak, maatschappelijk verantwoord ondernemen, gebaseerd op 3 peilers : **producten en diensten, Vrouwen en Mannen, leveranciers.**

Door rekening te houden met het milieu, is veiligheid en de gezondheid van onze klanten een prioriteit bij het ontwerpen van onze producten. Onze teams op Research & Development werken aan een milieu technisch **verantwoorde balans**. Deze globale evaluatie, die rekening houdt met de impact **van de keuze van de onderdelen en dit tot aan het einde van de levensloop** van de machine, heeft als objectief extra hefboomen te identificeren, zoals de mogelijkheden tot recyclage bijvoorbeeld, met als doel de impact op het milieu van de MANITOU machines zoveel mogelijk in te perken.

De ISO 14001 certificatie van onze productiesite in Ancenis garandeert het beheer van de impact van onze industriële activiteiten op de natuurlijke omgeving. Logischerwijs beantwoorden ook 3 andere productiesites aan deze ISO 14001 norm. **100% van het afval van onze productiesites in Frankrijk wordt herwerkt.**

Om de impact van het gebruik van de machines te zoveel mogelijk te beperken, **het brandstofverbruik te verminderen** en de uitstoot van schadelijke gassen te beperken wordt het motorregime optimaal geregeld in functie van het gevraagde vermogen.

ONZE INZET VOOR ENERGIEBESPARING **REDUCE** FUEL ECO-PROGRAM

Als onderdeel van MVO heeft de MANITOU Group **REDUCE** in het leven geroepen. **REDUCE** geeft u **betrouwbare, duidelijke en transparante informatie over de werkelijke verbruiksgegevens onze landbouwmachines.**

Een web toepassing die u toelaat een inschatting te **maken van uw jaarlijks brandstofverbruik, uw ecologische voetafdruk en de winst die u kan maken door het gebruik van een MANITOU machine.**

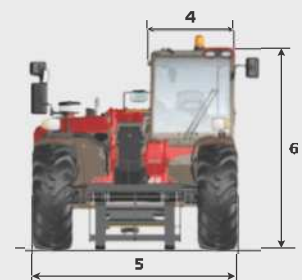
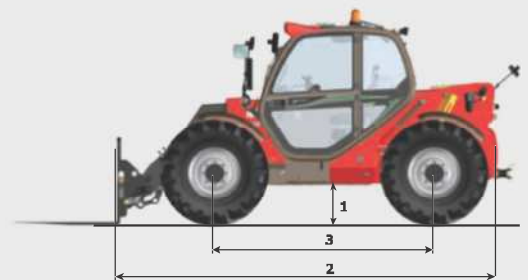
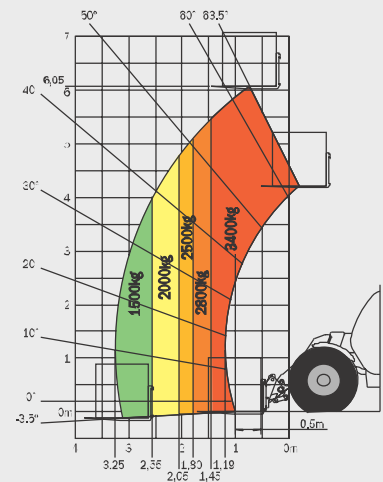
Ontdek de **REDUCE** toepassing op www.reduce.manitou.com



MLT 634 120
MLT 634 120 PS

| | MLT 634 120 | MLT 634 120 PS |
|--|--|----------------|
| Heffen | | |
| Max. Capaciteit | 3400 kg | |
| Max. hefhoogte | 6.05 m | |
| Voorwaartse vlucht | 3.25 m | |
| Reikwijdte bij max. hefhoogte | 0.75 m | |
| Uitbreekkracht met bak | 5200 daN | |
| Tijden ongeladen | | |
| Heffen | 6.4 s | |
| Zakken | 4.65 s | |
| Uitschuiven telescoop | 6.1 s | |
| Intrekken telescoop | 5.5 s | |
| Opkippen | 3.25 s | |
| Afkippen | 2.75 s | |
| Banden | | |
| | 460/70-24 | |
| Remmen machine | | |
| | Meervoudige, hydraulische bekrachtigde schijfremmen in oliebad | |
| Motor | | |
| | DEUTZ STAGE IIIB | |
| Type | TCD 3.6 l | |
| Cilinderinhoud | 3600 cm ³ | |
| Vermogen | 122 pk - 90 kW | |
| Max. koppel | 465 Nm@1600 tr/min | |
| Injectie | rechtstreeks | |
| Koeling | lucht en water | |
| Trekkkracht geladen | 8150 daN | |
| Transmissie | | |
| | koppelomvormer | |
| Bak | Powershuttle | Powershift |
| Rijrichtingsschakelaar | elektrohydraulisch | |
| Aantal versnellingen (Voor/achteruit) | 4/4 | 6/3 |
| Max. snelheid (afhankelijk van plaatselijke wetgeving) | 35 km/h | 40 km/h |
| Hydrauliek | | |
| Pomp | 150 l/min - 270 bar | |
| Distributie | DDIC | |
| Reservoirs | | |
| Hydrauliekolie | 135 l | |
| Brandstof | 120 l | |
| Leegegewicht (met vorken) | | |
| | 7340 kg | |
| Afmetingen | | |
| 1. Bodemvrijheid | 0.44 m | |
| 2. Totale lengte tot vorkenbord | 4.58 m | |
| 3. Wielbasis | 2.56 m | |
| 4. Breedte cabine | 0.98 m | |
| 5. Totale breedte | 2.4 m | |
| 6. Totale hoogte | 2.35 m | |
| Standaard vorken (lengte x breedte x dikte) | 1200 x 125 x 50 mm | |
| Draaicirkel buitenkant banden | 3.77 m | |
| Geluid en trillingen | | |
| Geluid in cabine (LpA) | 79 dB | |
| Omgevingsgeluid (LWA) | 105 db | |
| Trilling op handen/armen | <2.5 m/s ² | |

Laaddiagram Ruw Terrein
 Norm EN1459 B

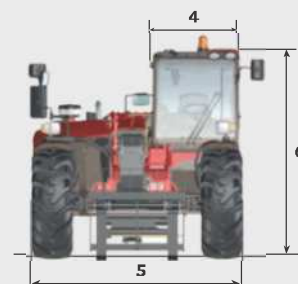
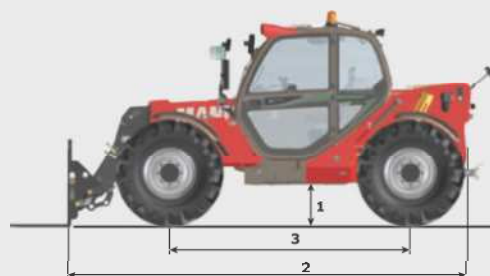
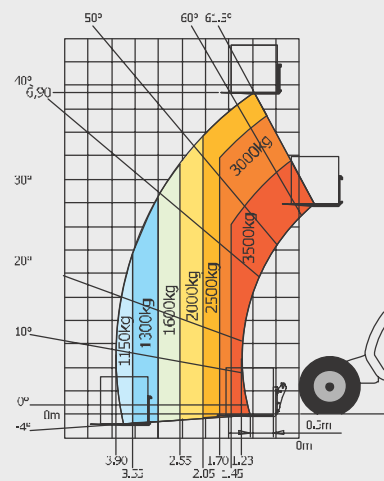
Machine op banden met vorken


| | MLT 735 120 | MLT 735 120 PS |
|--|-------------|----------------|
|--|-------------|----------------|

| Heffen | | |
|--|--|------------|
| Max. Capaciteit | 3500 kg | |
| Max. hefhoogte | 6.9 m | |
| Voorwaartse vlucht | 3.9 m | |
| Reikwijdte bij max. hefhoogte | 1.03 m | |
| Uitbrekkracht met bak | 3600 daN | |
| Tijden ongeladen | | |
| Heffen | 7.3 s | |
| Zakken | 5.6 s | |
| Uitschuiven telescoop | 8.2 s | |
| Intrekken telescoop | 6.6 s | |
| Opkippen | 3.2 s | |
| Afkippen | 2.7 s | |
| Banden | | |
| | 460/70-24 | |
| Remmen machine | | |
| | Meervoudige, hydraulische bekrachtigde schijfremmen in oliebad | |
| Motor | | |
| | DEUTZ STAGE IIIB | |
| Type | TCD 3.6 I | |
| Cilinderinhoud | 3600 cm ³ | |
| Vermogen | 122 pk - 90 kW | |
| Max. koppel | 465 Nm@1600 U/min | |
| Injectie | rechtstreeks | |
| Koeling | lucht en water | |
| Trekkracht geladen | 8130 daN | |
| Transmissie | | |
| | koppelmvormer | |
| Bak | Powershuttle | Powershift |
| Rijrichtingsschakelaar | elektrohydraulisch | |
| Aantal versnellingen (Voor/achteruit) | 4/4 | 6/3 |
| Max. snelheid (afhankelijk van plaatselijke wetgeving) | 35 km/h | 40 km/h |
| Hydrauliek | | |
| Pomp | 150 l/min - 270 bar | |
| Distributie | DDIC | |
| Reservoirs | | |
| Hydrauliekolie | 135 l | |
| Brandstof | 120 l | |
| Leegegewicht (met vorken) | | |
| | 7080 kg | |
| Afmetingen | | |
| 1. Bodemvrijheid | 0.44 m | |
| 2. Totale lengte tot vorkenbord | 4.87 m | |
| 3. Wielbasis | 2.81 m | |
| 4. Breedte cabine | 0.98 m | |
| 5. Totale breedte | 2.4 m | |
| 6. Totale hoogte | 2.35 m | |
| Standaard vorken (lengte x breedte x dikte) | 1200 x 125 x 50 mm | |
| Draaicirkel buitenkant banden | 3.92 m | |
| Geluid en trillingen | | |
| Geluid in cabine (LpA) | 79 dB | |
| Omgevingsgeluid (LwA) | 105 db | |
| Trilling op handen/armen | <2.5 m/s ² | |

Laaddiagram Ruw Terrein Norm EN1459 B

Machine op banden met vorken



Deze publicatie geeft een beschrijving van de versies en configuratiemogelijkheden van de MANITOU productier, waarvan de uitrusting kan verschillen. De afgebeelde uitrusting in deze brochure kunnen standaard, optioneel of niet leverbaar zijn, afhankelijk van de versies. MANITOU behoudt zich het recht voor om op elk gewenst moment en zonder voorafgaande berichtgeving de weergegeven specificaties te wijzigen. De weergegeven specificaties zijn niet bindend voor de fabrikant. Voor meer bijzonderheden kunt u uw MANITOU dealer raadplegen. Dit document is niet contractueel. De presentatie van de productier is niet contractueel. Specificatiecijfers zijn niet bindend. De logo's, evenals de visuele identiteit van de ondernemering zijn eigendom van MANITOU en kunnen niet zonder toestemming worden gebruikt. Alle rechten voorbehouden. De foto's en schetsen in deze brochure zijn bedoeld voor informatie en zijn indicatief. MANITOU B.V. - Nederlandse vennootschap met raad van bestuur - Kapitaal: 59.547.824 euros - 897.802.508 RCS Nantes



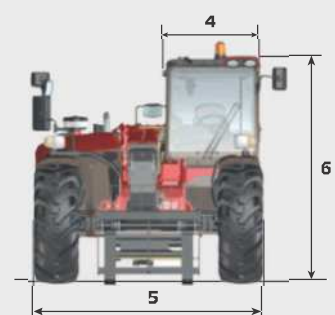
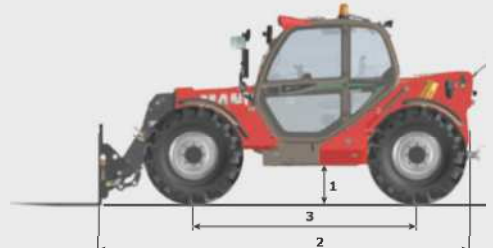
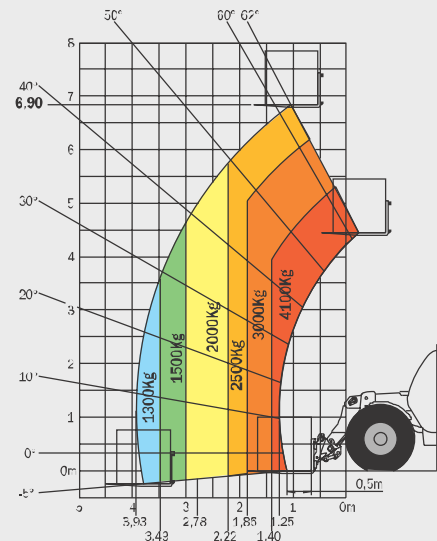
| | MLT 741 120 | MLT 741 120 PS |
|--|-------------|----------------|
|--|-------------|----------------|

| | MLT 741 120 | MLT 741 120 PS |
|--|--|----------------|
| Heffen | | |
| Max. Capaciteit | 4100 kg | |
| Max. Hefhoogte | 6.9 m | |
| Voorwaartse vlucht | 3.93 m | |
| Reikwijdte bij max. hefhoogte | 1.03 m | |
| Uitbreekkracht met bak | 5550 daN | |
| Tijden ongeladen | | |
| Heffen | 7 s | |
| Zakken | 5.30 s | |
| Uitschuiven telescoop | 8.20 s | |
| Intrekken telescoop | 6.20 s | |
| Opkippen | 3.50 s | |
| Afkippen | 3 s | |
| Banden | | |
| | 460/70-24 | |
| Remmen machine | | |
| | meervoudige, hydraulische bekrachtigde schijfremmen in oliebad | |
| Motor | | |
| | DEUTZ STAGE III B | |
| Type | TCD 3.6 I | |
| Cilinderinhoud | 3600 cm ³ | |
| Vermogen | 122 pk - 90 kW | |
| Max. koppel | 465 Nm@1400 tr/min | |
| Injectie | rechtstreeks | |
| Koeling | lucht en water | |
| Trekkracht geladen | 8060 daN | 9045 daN |
| Transmissie | | |
| | koppelvormer | |
| Bak | Powershuttle | Powershift |
| Rijrichtingsschakelaar | elektrohydraulisch | |
| Aantal versnellingen (Voor/achteruit) | 4/4 | 6/3 |
| Max. snelheid (afhankelijk van plaatselijke wetgeving) | 35 km/h | 40 km/h |
| Hydrauliek | | |
| Pomp | 150 l/min - 270 bar | |
| Distributie | DDIC | |
| Reservoirs | | |
| Hydrauliekolie | 135 l | |
| Brandstof | 120 l | |
| Leegegewicht (met vorken) | 7495 kg | 7650 kg |
| Afmetingen | | |
| 1. Bodemvrijheid | 0.44 m | |
| 2. Totale lengte tot vorkenbord | 4.92 m | |
| 3. Wielbasis | 2.81 m | |
| 4. Breedte cabine | 0.98 m | |
| 5. Totale breedte | 2.4 m | |
| 6. Totale hoogte | 2.35 m | |
| Standaard vorken (lengte x breedte x dikte) | 1200 x 125 x 50 mm | |
| Draaicirkel buitenkant banden | 3.92 m | |
| Geluid en trillingen | | |
| Geluid in cabine (LpA) | 79 dB | |
| Omgevingsgeluid (LwA) | 105 dB | |
| Trilling op handen/armen | <2.5 m/s ² | |

Laaddiagram Ruw Terrein

Norm EN1459 B

Machine op banden met vorken



Deze publicatie geeft een beschrijving van de versies en configuratiemogelijkheden van de MANITOU productier, waarvan de uitrusting kan verschillen. De afgebeelde uitrusting in deze brochure kunnen standaard, optioneel of niet leverbaar zijn, afhankelijk van de versies. MANITOU behoudt zich het recht voor om op elk gewenst moment en zonder voorafgaande berichtgeving de weergegeven specificaties te wijzigen. De weergegeven specificaties zijn niet bindend voor de fabrikant. Voor meer bijzonderheden kunt u uw MANITOU dealer raadplegen. Dit document is niet contractueel. De presentatie van de productier is niet contractueel. Specificatie lijst is niet uitsluitend. De logo's, evenals de visuele identiteit van de onderneming zijn eigendom van MANITOU en kunnen niet zonder toestemming worden gebruikt. Alle rechten voorbehouden. De foto's en schema's in deze brochure zijn bedoeld voor informatie en zijn indicatief. MANITOU B.V. - Nederlandse vennootschap met raad van bestuur - Kapteldijk 59 547 824 Luross - 857 802 508 RCS Nantes



Uw **MANITOU** dealer:



Manitou Benelux:
2, rue des Andains - 1360 Perwez - België
E-mail: benelux@manitou.com
www.manitou.com



facebook.com/manitou.official