

MLT 629

TECHNISCHE FICHE



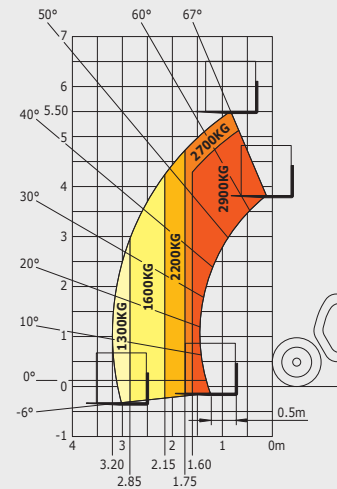
MLT 629

MLT 629 20"/20" C MLT 629 24"

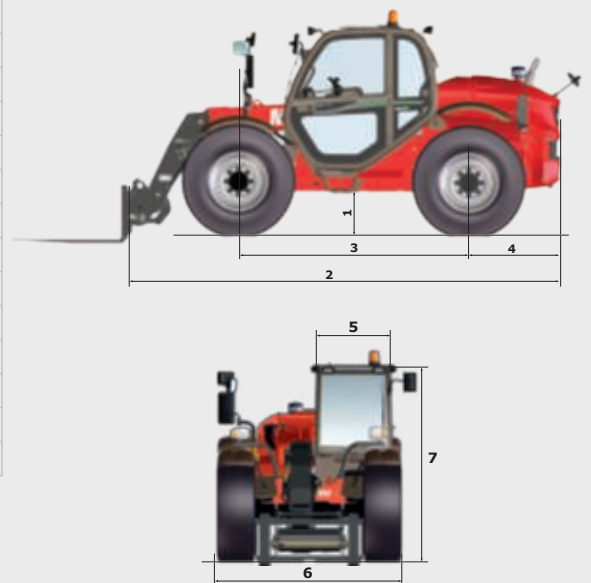
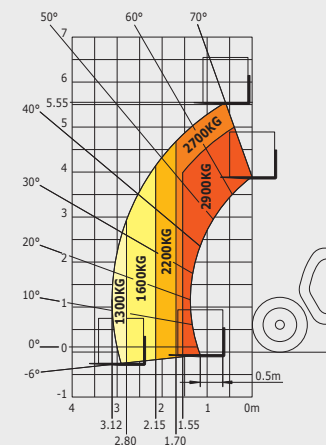
Heffen	
Max. Capaciteit	2900 kg
Max. Hefhoogte	5.5 m 5.55 m
Voorwaartse vlucht	3.2 m 3.12 m
Reikwijdte bij max. hefhoogte	0.9 m 0.75 m
Uitbreekkracht met bak	4160 daN
Tijden ongeladen	
Heffen	7.71 s 8.14 s
Zakken	5.66 s 5.65 s
Uitschuiven telescoop	5.67 s 5.63 s
Intrekken telescoop	3.5 s 3.87 s
Opkippen	3.66 s
Afkippen	3.47 s
Banden	
	400/70 R 20 460/70 R 24
Remmen	
Remmen machine	Meervoudige, hydraulische bekrachtigde schijfremmen in oliebad
Parkeerrem	Meervoudige schijfremmen in oliebad
Motor	
	PERKINS - STAGE 3B
Type	854E-34TA
Cilinderinhoud	3400 cm ³
Vermogen	102 pK/75 kW TURBO
Max. koppel	420 Nm - 1400 tr/min
Injectie	rechtstreeks
Koeling	water + lucht
Trekkraft geladen	7100 daN
Transmissie	
Bak	koppelvormer
Rijrichtingsschakelaar	elektrohydraulisch
Aantal versnellingen (Voor/achteruit)	4/4
Max. snelheid (afhankelijk van plaatselijke wetgeving)	28 km/h 32 km/h
Hydrauliek	
Pomp	tandwielpomp 85 l/min - 260 bar
Reservoirs	
Hydrauliekolie	98 l
Brandstof	104 l
Leegegewicht (met vorken)	
	6025 kg 6225 kg
Afmetingen	
1. Bodemvrijheid	0.40 m 0.49 m
2. Totale lengte tot vorkenbord	4.83 m
3. Wielbasis	2.52 m
4. Achteras tot einde machine	1.01 m
5. Breedte cabine	0.86 m
6. Totale breedte	2.00 m 2.16 m
7. Totale hoogte	2.21 m / 2.06 m 2.30 m
Standaard vorken (lengte x breedte x dikte)	1200 x 125 x 45 mm
Draaicirkel buitenkant banden	3.58 m 3.62 m

Laaddiagram Ruw Terrein Norm EN1459 B

Machine op banden 20" met vorken



Machine op banden 24" met vorken



Deze publicatie geeft een beschrijving van de versies en configuratiemogelijkheden van de MANITOU producten, waarvan de uitrusting kan verschillen. De afgebeelde uitrustingen in deze brochure kunnen standaard, optioneel of niet leverbaar zijn, afhankelijk van de versies. MANITOU behoudt zich het recht voor om op elk gewenst moment en zonder voorafgaande berichtgeving de weergegeven specificaties te wijzigen. De weergegeven specificaties zijn niet bindend voor de fabrikant. Voor meer bijzonderheden kunt u uw MANITOU dealer raadplegen. Dit document is niet contractueel. De presentatie van de producten is niet contractueel. Specificatielijst is niet uitputtend. De logo's, evenals de visuele identiteit van de onderneming zijn eigendom van MANITOU en kunnen niet zonder toestemming worden gebruikt. Alle rechten voorbehouden. De foto's en schema's in deze brochure zijn bedoeld voor informatie en zijn indicatief.

MANITOU BF NV - Naamloze vennootschap met raad van bestuur - Kapitaal: 39 547 824 euros - 857 802 508 RCS Nantes

