

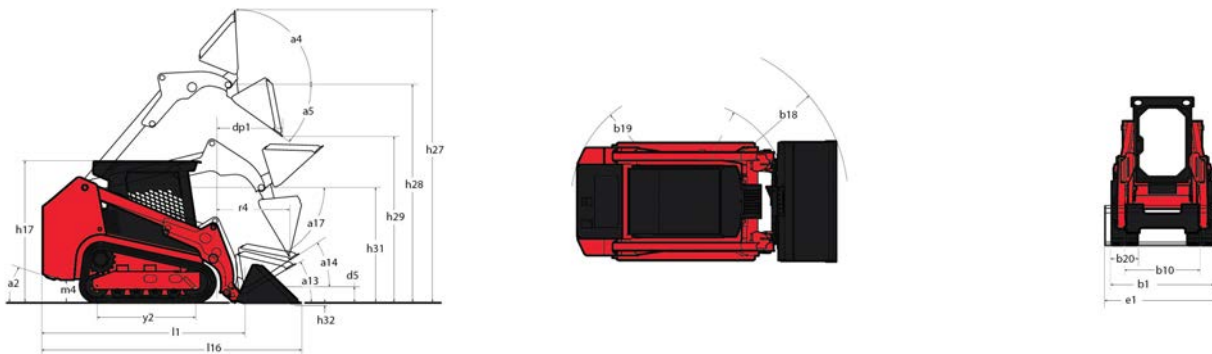
Technische fiche :

1350 RT



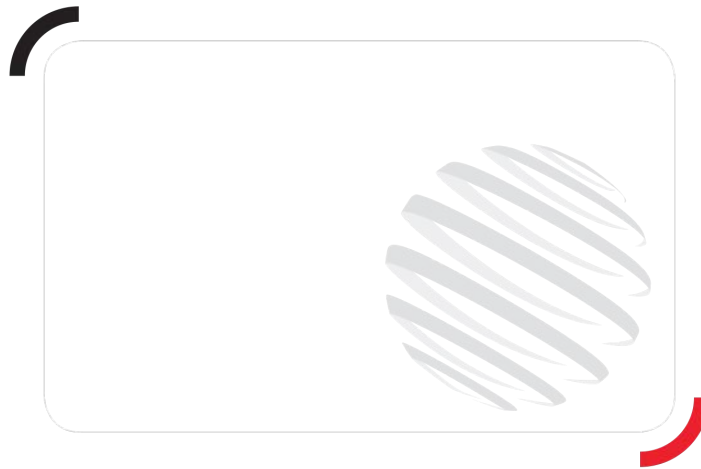
hoedanigheid		Metrisch
Max. capaciteit	Q	1750 kg
Operating Weight		2953 kg
Operating Capacity at 35% Tipping Load		612 kg
Operating Capacity At 50% Tipping Load		875 kg
Gewicht en afmetingen		
Overall Operating Height - Fully Raised	h27	3670 mm
Hoogte tot scharnierpen - volledig verhoogd	h28	2794 mm
Reach - Fully Raised	dp1	592 mm
Stortheek op volledige hoogte	a5	40 °
Dump Height - Fully Raised	h29	2123 mm
Maximum Rollback Angle - Fully Raised	a4	98
Overall Height to Top of Rops	h17	1930 mm
Overall length with bucket	l16	3076 mm
Overall Length without Bucket	l1	2360 mm
Specified Height	h31	1494 mm
Reach at Specified Height	r4	771 mm
Dump angle at specified height	a17	75 °
Maximum Rollback Angle at Ground	a13	28
Carry Position	d5	165 mm
Maximum Rollback Angle at Carry Position	a14	28
Digging Position	h32	18 mm
Angle of Departure with STD Counterweight		28 °
Bodemvrijheid machine	m4	213 mm
Track gauge	b10	1148 mm
Track Shoe Width	b20	300 mm
Crawler base	y2	1168 mm
Overall width less bucket	b1	1448 mm
Bakbreedte	e1	1524 mm
Clearance Radius - Front with Bucket		1918 mm
Clearance Circle - Rear	wa1	1440 mm
Track Type / Track Rollers / Roller Type		Rubber / 4 / Steel
Prestatie		
Ground Speed - Single Speed		10 km/h
Drawbar Pull/Tractive Effort		3248 kg
Bucket Breakout - Tilt Cylinder		1588 kg
Bucket Breakout - Lift Cylinder		1692 kg
Motor		
Merk		Yanmar
Motormodel		4TNV88C-KMS
Motor Type		Radial Piston
Gross Power (kW) / Gross Power		34.3 kW / 2500 tr/min
Batterij		12 V
Cold Cranking Amps at Temperature (CCA)		800
Alternator - Voltage / Ampere		12 V / 100 A
hydraulisch		
Hulphydrauliek		63.6 l/min
Tankinhoud		
Oil Pan Capacity		6.40 l
Inhoud hydraulische tank		34.80 l
Inhoud brandstoftank		59.40 l
Cilinderinhoud / Aantal cilinders		7.90 l / 4

Tekening met afmetingen



Uitrusting

Cab options	
Bluetoothautoradio	Optioneel
Comfort	
Joystick Controls	Standaard
Constructie	
All-Tach® bevestigingssysteem voor hulpstuk	Standaard
Antivandalismebescherming	Standaard
IdeaTrax™ automatisch beltespanningssysteem	Standaard
Selectable Self-Leveling Hydraulic Lift Action 4	Optioneel
Elektriciteit/veiligheid	
Beacon	Optioneel
Road Lights	Optioneel
Elektrisch systeem	
Back-upalarm	Standaard
Combinatie van radiator en hydraulische oliekoeler	Standaard
Mekanisk løftesynderlås	Standaard
Tegenwicht	Optioneel
Hydraulisch	
Dedikert undervogn	Standaard
Gummibelte undervogn system	Standaard
Hulphydrauliek	Standaard
Operatorstation	
Bedieningselementen voor beide handen	Standaard
Engine Auto-Shutdown System	Optioneel
Engine Block Heater	Optioneel
ROPS/FOPS Level II Overhead Guard	Standaard
Starthelp med glødeplugger	Standaard
Varslingssystem for motorene med visning av feil	Standaard
Prestaties	
4 point lift	Optioneel
Fotgass	Standaard
Multifunksjonsskjerm	Standaard
Sete med full fjæring	Optioneel
Sliding Side Windows	Optioneel
Swing-out Cab Door	Optioneel



Siège Social
430 rue de l'Aubinière - 44150 Ancenis Cedex - France
Tel: +33(0)2 40 09 10 11 - Fax: +33 (0)2 40 09 10 97
www.manitou.com



Deze publicatie geeft een beschrijving van de versies en configuratiemogelijkheden van de Manitou-producten, waarvan de uitrusting kan verschillen. De afgebeelde uitrustingen in deze brochure kunnen standaard, optioneel of niet leverbaar zijn, afhankelijk van de versies. Manitou behoudt zich het recht voor om op te allen tijde en zonder voorafgaande kennisgeving de vermelde specificaties te wijzigen. De weergegeven specificaties zijn niet bindend voor de fabrikant. Voor meer bijzonderheden kunt u uw Manitou dealer raadplegen. Dit document is niet contractueel. De presentatie van de producten is niet contractueel. Specificatielijst is niet uitputtend. De logo's, evenals de visuele identiteit van de onderneming zijn eigendom van Manitou en mogen niet zonder toestemming worden gebruikt. Alle rechten voorbehouden. De foto's en schema's in deze brochure zijn bedoeld als informatie en zijn indicatief.

MANITOU BF NV - Naamloze vennootschap met raad van bestuur - Kapitaal: 39 668 399 euro - 857 802 508
RCS Nantes