

Technische fiche :

# **MLT 741-140 V+**

---



hoedanigheid		Metrisch
Max. capaciteit	Q	4100 kg
Max. hijshoogte	h3	6.9 m
Max. bereik	l4	3.9 m
Max. verplaatsing in de hoogte		1 m
Lostrekkracht aan de bak		5750 daN
Gewicht en afmetingen		
Onbelast gewicht (met vorken)		7850 kg
Bodemvrijheid machine	m4	0.41 m
Wielbasis (y)	y	2.81 m
Overall length to carriage (with hitch)	l11	4.97 m
Voorste overhang		1.21 m
Totale breedte	b1	2.39 m
Totale breedte cabine	b4	0.95 m
Totale hoogte	h17	2.38 m
Stortheok	a5	134 °
Graafhoek	a4	12 °
Draaistraal (buitenkant wielen)	Wa1	3.92 m
Modellen banden		Alliance - A580 - 460/70 R24 159A8
Aandrijfwielen (voor / achter)		2 / 2
Stuurwielen (voor / achter)		2 / 2
Prestatie		
Heffen		7.8 s
Verlagen		6 s
Uitschuiven uitschuifbare arm		8.3 s
Intrekken uitschuifbare arm		7.2 s
Graven		3.4 s
Storten		2.9 s
Motor		
Merk		Deutz
Motornorm		Stage IV
Motormodel		TCD 3.6 l
Aantal cilinders - Capaciteit van cilinders		4 - 3621 cm <sup>3</sup>
I.C. Motorvermogen / Vermogen (kW)		136 Hp / 100 kW
Max. koppel / Motorkoppel		500 Nm @ 1600 tr/min
Trekkracht		7190 daN
Automatisch ontstoppingssysteem van de radiators		Standaard
Motorkoelingssysteem		3 radiatoren water intercooler hydraulische olie
transmissie		
Type		M-VarioPlus
Max. verplaatsingssnelheid (kan variëren volgens de toepasselijke reglementering)		40 km/h
Differentieelslot		Limited slip differential on front axle
Handrem		Handmatig
Bedrijfsrem		Olie-gedompelde multi-schijfmechanica voor- en achteras
hydraulisch		
Pomptype		Lastafhankelijke pomp
Hydraulisch debiet - Hydraulische druk		170 l/min - 270 Bar
Verdeler "Flow sharing"		Standaard
Tankinhoud		
Hydraulische olie		135 l
Inhoud brandstoftank		120 l
Dieseluitlaatvloeistof (type AdBlue®)		10 l
Geluid en trillingen		
Lawaai op de bestuurdersplaats (LpA) getest volgens norm NF EN 12053		72 dB(A)
Lawaai in de omgeving (LwA)		105 dB(A)
Trillingen op het geheel handen/armen		< 2.50 m/s <sup>2</sup>
Diverse		
Veiligheid homologatie van de trekker / cabinehomologatie		Cab ROPS - FOPS Level 2
Commando's		JSM

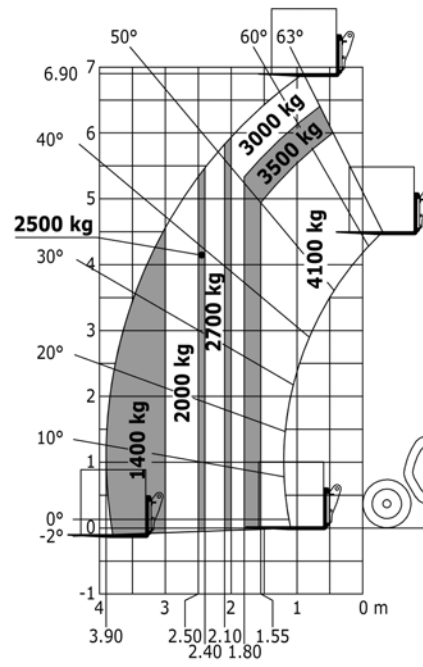
# Opties / afwerkingen

S: Serie / O: Optie/ - : Niet beschikbaar

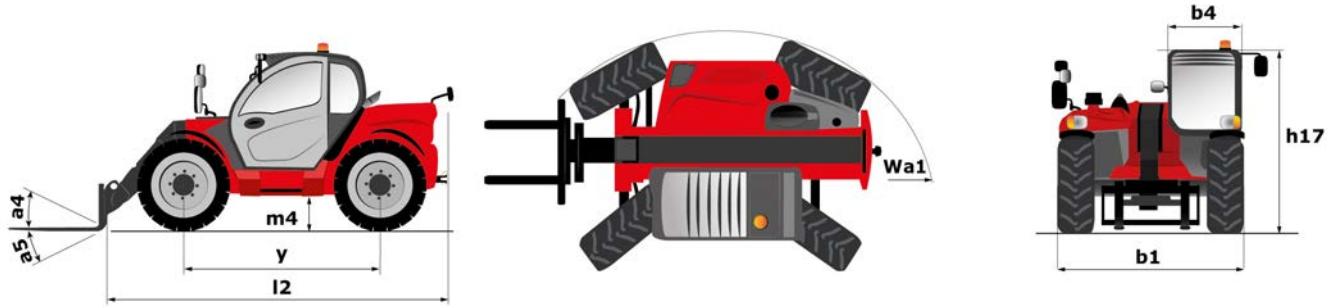
	Classic	Premium	Elite
---			
Low frequency pneumatic cloth seat	O	-	-
Elektrische voorziening op de voet van de arm	-	-	S
<b>Comfort</b>			
Tuner car radio (50 W)	S	-	-
Bluetooth autoradio met geïntegreerde microfoon (100 W)	-	S	-
Bluetooth-autoradio met extra microfoon (100 W)	O	O	S
"Harmony" display	S	S	-
Air conditioning with manual adjustment	O	-	-
Airconditioning met automatische regeling	-	O	S
Met stof beklede stoel met luchtvering	O	S	-
low frequency air suspension cloth-covered seat	O	O	S
vision screen (7")	O	O	S
<b>Hydraulisch</b>			
Hydraulische vergrendeling hulpstuk	O	O	-
"Intelligent Hydraulics"	O	O	S
"Regenerative Hydraulics"	-	S	S
<b>Elektriciteit/veiligheid</b>			
Luzes de trabalho dianteiras e traseira (x4: 2 dianteiras + 2 traseiras)	-	-	S
Ledwerkverlichting voor en achter (x 4: 2 voor + 2 achter)	S	-	-
Extra front wiper	O	S	S
Elektrische spiegels met ontdooifunctie	-	O	-
LED + (4 additional work lights)	O	O	O
Werklampen op arm (op vast onderdeel) (x2)	O	O	O
<b>Cab options</b>			
Hand throttle	S	S	S
Mechanical cloth seat (grammer)	S	-	-
<b>Lighting &amp; Protections</b>			
Protective grille for front and rear road lights	-	S	-
<b>Boom options</b>			
Easy Connect System (ECS)	S	S	S
Continue stroomhydrauliek	O	O	S
Return pipe to hydraulic oil tank	O	O	O
Electrovalve for 2 hydraulic functions (on boom head)	O	O	O
Hydraulische vergrendeling hulpstuk op Manitou-vorkebord	-	-	O
<b>Chassis options</b>			
Manual towing hitch	S	-	-
<b>Safety/Security options</b>			
Hydraulic trailer brake	S/O**	S	-

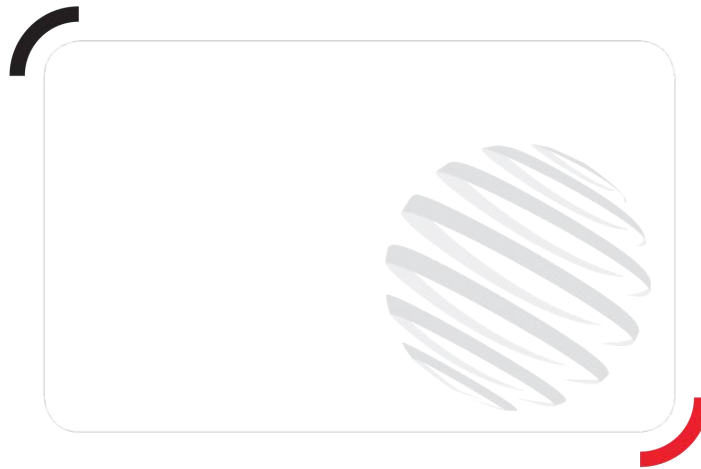
# Lastendiagram

## All terrein abacus (EN 1459 B)



# Tekening met afmetingen





Siège Social  
430 rue de l'Aubinière - 44150 Ancenis Cedex - France  
Tel: +33(0)2 40 09 10 11 - Fax: +33 (0)2 40 09 10 97  
[www.manitou.com](http://www.manitou.com)



Deze publicatie geeft een beschrijving van de versies en configuratiemogelijkheden van de Manitou-producten, waarvan de uitrusting kan verschillen. De afgebeelde uitrustingen in deze brochure kunnen standaard, optioneel of niet leverbaar zijn, afhankelijk van de versies. Manitou behoudt zich het recht voor om op te allen tijde en zonder voorafgaande kennisgeving de vermelde specificaties te wijzigen. De weergegeven specificaties zijn niet bindend voor de fabrikant. Voor meer bijzonderheden kunt u uw Manitou dealer raadplegen. Dit document is niet contractueel. De presentatie van de producten is niet contractueel. Specificatielijst is niet uitputtend. De logo's, evenals de visuele identiteit van de onderneming zijn eigendom van Manitou en mogen niet zonder toestemming worden gebruikt. Alle rechten voorbehouden. De foto's en schema's in deze brochure zijn bedoeld als informatie en zijn indicatief.

MANITOU BF NV - Naamloze vennootschap met raad van bestuur - Kapitaal: 39 668 399 euro - 857 802 508  
RCS Nantes