

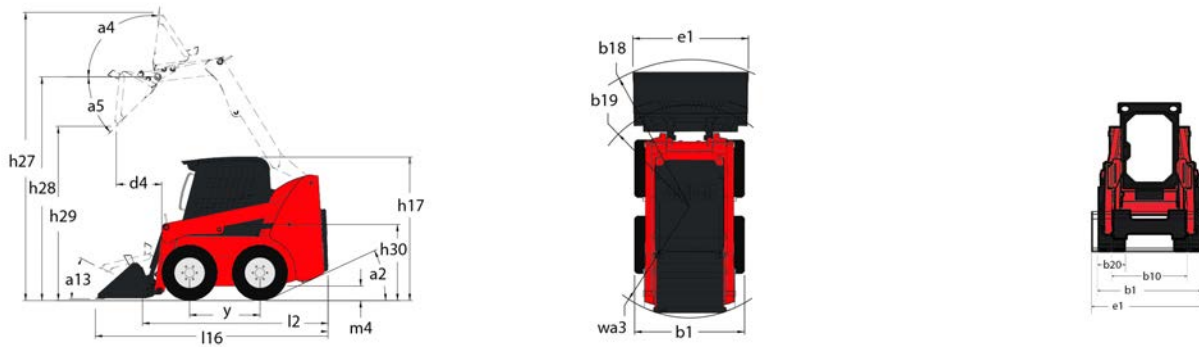
Technische fiche :

1050 R



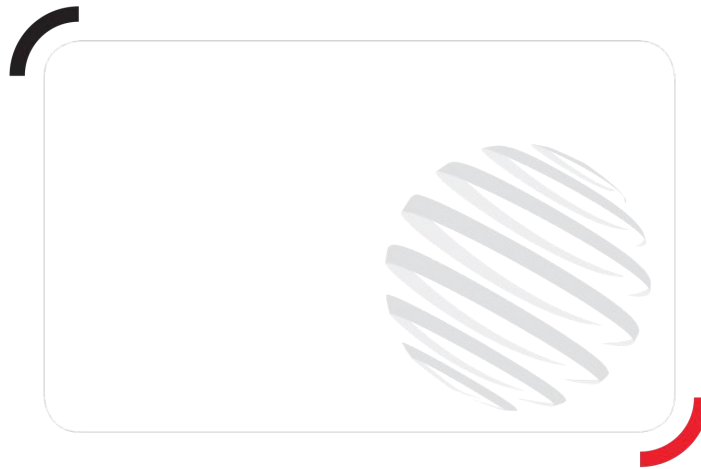
hoedanigheid		Metrisch
Rated Operating Capacity		476 kg
Rated Operating Capacity with Optional Counterweight		533 kg
Operating Weight - Approximate		1905 kg
Gewicht en afmetingen		
Overall Operating Height - Fully Raised	h27	3546 mm
Hoogte tot scharnierpen - volledig verhoogd	h28	2746 mm
Overall Height to Top of Rops	h17	1786 mm
Stortheek op volledige hoogte	a5	42 °
Dump height	h29	2146 mm
Overall length with bucket	l16	2896 mm
Dump reach at full height		579 mm
Terugrollen op de grond		29 °
Seat to ground height	h30	828 mm
Wielbasis (y)	y	876 mm
Overall width less bucket	b1	1229 mm
Bakbreedte	e1	1404 mm
Bodemvrijheid machine	m4	152 mm
Overall length - Less Bucket	l2	2258 mm
Starthoek	a2	26 °
Clearance Radius - Front with Bucket		1763 mm
Clearance Circle - Rear	wa1	1374 mm
Prestatie		
Rijsnelheid (onbelast)		9.5 km/h
Banden		
Standard tyres		27x8.5x15 HD
Motor		
Merk		Yanmar
Motormodel		3TNV88C-KMS
Gross Power (kW)		25.5 kW
Net Power (kW)		24.7 kW
Max. koppel / Motorkoppel		108 Nm / 2800 tr/min
Batterij		12 V
Starter (kW)		2.3 kW
hydraulisch		
Hulphydrauliek		55.1 l/min
Auxiliary Hydraulic Pressure		190 Bar
Tankinhoud		
Inhoud brandstoftank		39.40 l
Reservoir Capacity Hydraulics		30.30 l
Cilinderinhoud		1.60 l
Geluid en trillingen		
Lawaai in de omgeving (LwA)		101 dB(A)
Lawaai op de bestuurdersplaats (LpA)		80 dB(A)
Whole-Body Vibration (ISO 2631-1)		<0.81 m/s ²
Trillingen op het geheel handen/armen		<0.93 m/s ²

Tekening met afmetingen



Uitrusting

Comfort	
Suspension Seat - Mechanical	Optioneel
Constructie	
All-Tach® bevestigingssysteem voor hulpstuk	Standaard
Antivandalismebescherming	Standaard
Hydraloc™ Safety System	Standaard
Hydrostatic Drive - Servo	Standaard
Lift Arm Support Device	Standaard
Remcontrole (Auto/Handmatig)	Standaard
Selectable Self-Leveling Hydraulic Lift Action 4	Optioneel
Elektrisch systeem	
Back-upalarm	Optioneel
Tegenwicht	Optioneel
Hydraulisch	
Hulphydrauliek	Standaard
Motor	
Gehl T-Bar Controls	Standaard
Hand/Foot Controls	Standaard
Operatorstation	
Engine Block Heater	Standaard
ROPS/FOPS Level II Overhead Guard	Standaard
Work Lights - Front and Rear	Standaard
Prestaties	
Cabinebehuizing	Optioneel
Foot and Hand Throttles 2	Standaard
Full Instrumentation	Standaard
Heating	Optioneel
High-Back Adjustable Seat	Standaard
Horn	Optioneel
Integral Access Plate (removable)	Standaard
Operator Restraint Bar	Standaard
Sound Reduction Material	Standaard



Siège Social
430 rue de l'Aubinière - 44150 Ancenis Cedex - France
Tel: +33(0)2 40 09 10 11 - Fax: +33 (0)2 40 09 10 97
www.manitou.com



Deze publicatie geeft een beschrijving van de versies en configuratiemogelijkheden van de Manitou-producten, waarvan de uitrusting kan verschillen. De afgebeelde uitrustingen in deze brochure kunnen standaard, optioneel of niet leverbaar zijn, afhankelijk van de versies. Manitou behoudt zich het recht voor om op te allen tijde en zonder voorafgaande kennisgeving de vermelde specificaties te wijzigen. De weergegeven specificaties zijn niet bindend voor de fabrikant. Voor meer bijzonderheden kunt u uw Manitou dealer raadplegen. Dit document is niet contractueel. De presentatie van de producten is niet contractueel. Specificatielijst is niet uitputtend. De logo's, evenals de visuele identiteit van de onderneming zijn eigendom van Manitou en mogen niet zonder toestemming worden gebruikt. Alle rechten voorbehouden. De foto's en schema's in deze brochure zijn bedoeld als informatie en zijn indicatief.

MANITOU BF NV - Naamloze vennootschap met raad van bestuur - Kapitaal: 39 668 399 euro - 857 802 508
RCS Nantes