

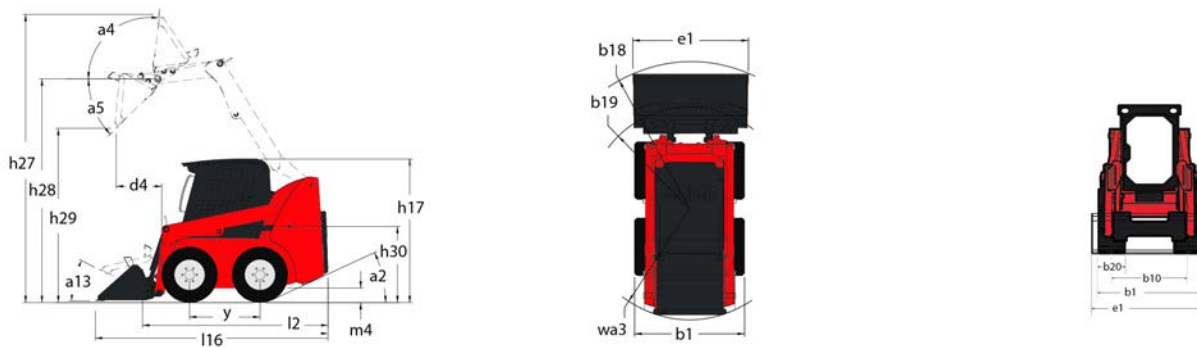
Technische fiche :

2700 V NXT:2



hoedanigheid		Metrisch
Rated Operating Capacity		1125 kg
Rated Operating Capacity with Optional Counterweight		1361 kg
Operating Weight - Approximate		3697 kg
Gewicht en afmetingen		
Overall Operating Height - Fully Raised	h27	4252 mm
Hoogte tot scharnierpen - volledig verhoogd	h28	3310 mm
Overall Height to Top of Rops	h17	2057 mm
Stortheok op volledige hoogte	a5	42 °
Dump height	h29	2540 mm
Overall length with bucket	l16	3759 mm
Dump reach at full height		813 mm
Terugrollen op de grond		29 °
Seat to ground height	h30	1016 mm
Wielbasis (y)	y	1257 mm
Overall width less bucket	b1	1765 mm
Bakbreedte	e1	1778 mm
Bodemvrijheid machine	m4	203 mm
Overall length - Less Bucket	l2	2959 mm
Starthoek	a2	25 °
Clearance Radius - Front with Bucket		2286 mm
Clearance Circle - Rear	wa1	1689 mm
Prestatie		
Rijsnelheid (onbelast)		12 km/h
Travel Speed with Two-Speed Option - Maximum		19.2 km/h
Banden		
Standard tyres		12x16,5 HD
Motor		
Merk		Yanmar
Motormodel		4TNV98CT-NMS
Gross Power (kW)		53.7 kW
Net Power (kW)		39.29 kW
Max. koppel / Motorkoppel		294 Nm / 2500 tr/min
Batterij		12 V
Starter (kW)		3 kW
hydraulisch		
Hulphdrauliek		89 l/min
Auxiliary Hydraulic Pressure		228 Bar
High-Flow Auxiliary Hydraulics - Option (L/min)		132 l/min
High-Flow Auxiliary Hydraulics Pressure - Option		221 Bar
Tankinhoud		
Inhoud brandstoftank		92.70 l
Reservoir Capacity Hydraulics		40 l
Cilinderinhoud		3.30 l
Geluid en trillingen		
Lawaai in de omgeving (LwA)		101 dB(A)
Lawaai op de bestuurdersplaats (LpA)		85 dB(A)
Whole-Body Vibration (ISO 2631-1)		<0.79 m/s ²
Trillingen op het geheel handen/armen		<1.20 m/s ²

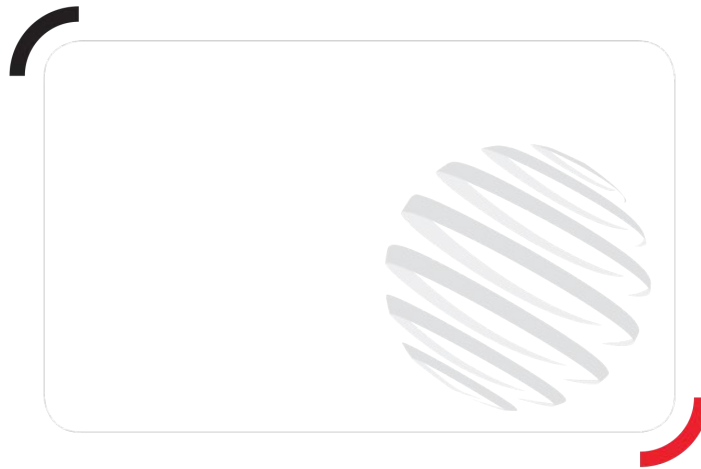
Tekening met afmetingen



Uitrusting

Comfort	
Air conditioning with manual adjustment	Optioneel
Joystick Controls	Optioneel
Stoel met luchtvering	Optioneel
Suspension Seat - Mechanical	Optioneel
Constructie	
All-Tach® bevestigingssysteem voor hulpstuk	Standaard
Antivandalismebescherming	Standaard
Hydraglide™ Ride Control 3	Standaard
Hydraloc™ Safety System	Standaard
Hydrostatic Drive - Servo	Standaard
Lift Arm Support Device	Standaard
Power-A-Tach® Attachment Mounting System	Optioneel
Remcontrole (Auto/Handmatig)	Standaard
Selectable Self-Leveling Hydraulic Lift Action 4	Optioneel
Elektriciteit/veiligheid	
High-Flow Auxiliary Hydraulics	Optioneel
Elektrisch systeem	
Back-upalarm	Optioneel
Tegenwicht	Optioneel
Hydraulisch	
Hulphydrauliek	Standaard
Motor	
Easy Connect System (E.C.S.)	Optioneel
Gehl T-Bar Controls	Optioneel
Hand/Foot Controls	Optioneel
Operatorstation	
Engine Auto-Shutdown System	Standaard
Engine Block Heater	Optioneel
ROPS/FOPS Level III Overhead Guard	Standaard
Turbo-Charged Engine	Standaard
Work Lights - Front and Rear	Standaard
Prestaties	
Cabinebehuizing	Optioneel
Foot and Hand Throttles 2	Standaard
Full Instrumentation	Standaard
Heating	Optioneel

Prestaties	
High-Back Adjustable Seat	Standaard
Horn	Standaard
Integral Access Plate (removable)	Standaard
Operator Restraint Bar	Standaard
Sound Reduction Material	Standaard
Two-Speed Drive	Optioneel
Verstelbare armleringen/bedieningstorens 1	Standaard



Siège Social
430 rue de l'Aubinière - 44150 Ancenis Cedex - France
Tel: +33(0)2 40 09 10 11 - Fax: +33 (0)2 40 09 10 97
www.manitou.com



Deze publicatie geeft een beschrijving van de versies en configuratiemogelijkheden van de Manitou-producten, waarvan de uitrusting kan verschillen. De afgebeelde uitrustingen in deze brochure kunnen standaard, optioneel of niet leverbaar zijn, afhankelijk van de versies. Manitou behoudt zich het recht voor om op te allen tijde en zonder voorafgaande kennisgeving de vermelde specificaties te wijzigen. De weergegeven specificaties zijn niet bindend voor de fabrikant. Voor meer bijzonderheden kunt u uw Manitou dealer raadplegen. Dit document is niet contractueel. De presentatie van de producten is niet contractueel. Specificatielijst is niet uitputtend. De logo's, evenals de visuele identiteit van de onderneming zijn eigendom van Manitou en mogen niet zonder toestemming worden gebruikt. Alle rechten voorbehouden. De foto's en schema's in deze brochure zijn bedoeld als informatie en zijn indicatief.

MANITOU BF NV - Naamloze vennootschap met raad van bestuur - Kapitaal: 39 668 399 euro - 857 802 508
RCS Nantes