

Technische fiche :

3200 VT



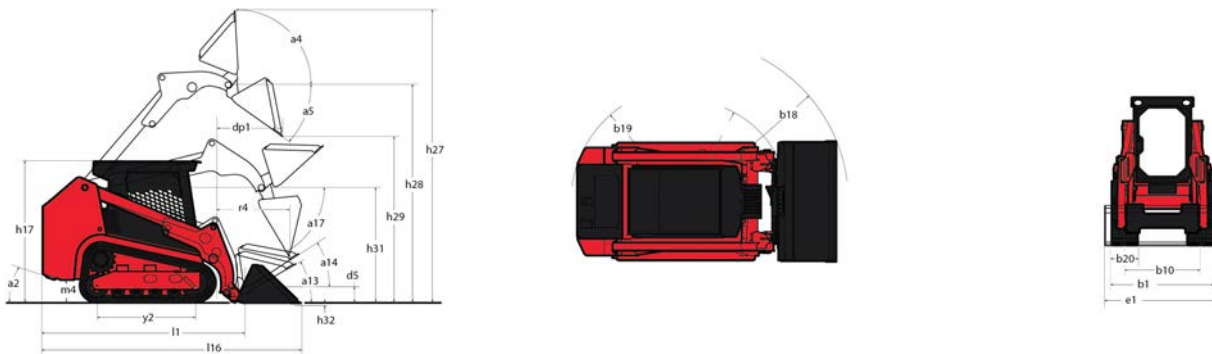
hoedanigheid		Metrisch
Max. capaciteit	Q	4148 kg
Operating Weight		5267 kg
Operating Capacity at 35% Tipping Load		1452 kg
Operating Capacity At 50% Tipping Load		2074 kg
Gewicht en afmetingen		
Overall Operating Height - Fully Raised	h27	4293 mm
Hoogte tot scharnierpen - volledig verhoogd	h28	3302 mm
Reach - Fully Raised	dp1	1026 mm
Stortheek op volledige hoogte	a5	41 °
Dump Height - Fully Raised	h29	2530 mm
Maximum Rollback Angle - Fully Raised	a4	90
Overall Height to Top of Rops	h17	2111 mm
Overall length with bucket	l16	4059 mm
Starthoek	a2	24 °
Overall Length without Bucket	l1	3243 mm
Specified Height	h31	1938 mm
Reach at Specified Height	r4	751 mm
Dump angle at specified height	a17	68 °
Maximum Rollback Angle at Ground	a13	31
Carry Position	d5	199 mm
Maximum Rollback Angle at Carry Position	a14	31
Digging Position	h32	19 mm
Angle of Departure with STD Counterweight		24 °
Bodemvrijheid machine	m4	309 m
Track gauge	b10	1313 mm
Track Shoe Width	b20	450 mm
Crawler base	y2	1570 mm
Overall width less bucket	b1	1766 mm
Bakbreedte	e1	2131 mm
Clearance Radius - Front with Bucket		2442 mm
Clearance Circle - Rear	wa1	1870 mm
Maximum rollback at specified height		64.5 °
Angle of Approach		90 °
Grouser Height		25.4 mm
Track Type / Track Rollers / Roller Type		Rubber / 5 / Steel
Prestatie		
Ground Speed - Single Speed		8.6 km/h
Ground Speed - Two Speed		12.6 km/h
Drawbar Pull/Tractive Effort		5792 kg
Bucket Breakout - Tilt Cylinder		4492 kg
Bucket Breakout - Lift Cylinder		3398 kg
Motor		
Merk		Deutz
Motormodel		TD 3.6 EPA Final
Motor Type		Axial Piston with Planetary Gear Box Reduction
Gross Power (kW) / Gross Power		85 kW / 2300 tr/min
Net Power (kW) / Net Power		80.8 kW / 2300 tr/min
Max. koppel		430 Nm
Batterij		12 V
Cold Cranking Amps at Temperature (CCA)		950
Alternator - Voltage / Ampere		14 V / 95 A
hydraulisch		
Hulphydrauliek		102.2 l/min
Tankinhoud		
Oil Pan Capacity		8.50 l
Inhoud hydraulische tank		62.50 l
Inhoud brandstoftank		123 l
Coolant Capacity		19.30 l
Cilinderinhoud / Aantal cilinders		3.60 l / 4
Diverse		

Diverse

Ground Pressure

0 Bar

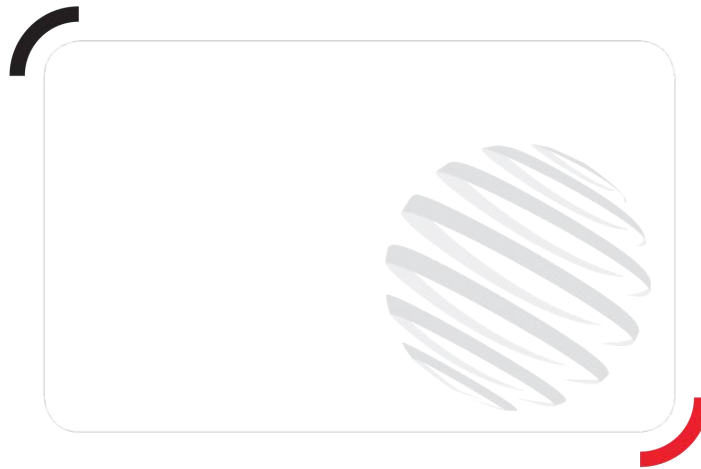
Tekening met afmetingen



Uitrusting

Comfort	
Stoel met luchtvering	Optioneel
Constructie	
All-Tach® bevestigingssysteem voor hulpstuk	Standaard
Hydrostatisch aandrijfsysteem met twee versnellingen	Standaard
IdeaTrax™ automatisch beltespanningssysteem	Standaard
Power-A-Tach® Attachment Mounting System	Optioneel
Selectable Self-Leveling Hydraulic Lift Action 4	Optioneel
Elektriciteit/veiligheid	
High-Flow Auxiliary Hydraulics	Optioneel
Elektrisch systeem	
Back-upalarm	Standaard
Combinatie van radiator en hydraulische oliekoeler	Standaard
Mekanisch løftesyndlerlås	Standaard
Mulighet for lås som beskytter mot vandalisering	Standaard
Tegenwicht	Standaard
Utvippbar fotkasse	Standaard
Hydraulisch	
Dedikert undervogn	Standaard
Gummibelte undervogn system	Standaard
Hulphydrauliek	Standaard
Løpehjul foran med én flens/løpehjul bak med to flenser	Standaard
Onderstel	
Verhoogde planetaire eindaandrijvingen	Standaard
Operatorstation	
Bedieningselementen voor beide handen	Standaard
Ecostop	Standaard
ROPS/FOPS Level II Overhead Guard	Standaard
Starthjelp med glødeplugger	Standaard
Varslingssystem for motoren med visning av feil	Standaard
Other options	
Eco-modus	Standaard
Prestaties	
Elektronische bediening voor accessoires - 14-pins connector	Optioneel
Fotgass	Standaard
IdealAccess™ foldedør	Optioneel
Multifunksjonsskjerm	Standaard

Prestaties	
Rearview Camera	Standaard
Sete med full fjæring	Standaard
Sliding Side Windows	Standaard
Swing-out Cab Door	Standaard
Trykksatt førerhus med A/C	Optioneel



Siège Social

430 rue de l'Aubinière - 44150 Ancenis Cedex - France

Tel: +33(0)2 40 09 10 11 - Fax: +33 (0)2 40 09 10 97

www.manitou.com



Deze publicatie geeft een beschrijving van de versies en configuratiemogelijkheden van de Manitou-producten, waarvan de uitrusting kan verschillen. De afgebeelde uitrustingen in deze brochure kunnen standaard, optioneel of niet leverbaar zijn, afhankelijk van de versies. Manitou behoudt zich het recht voor om op te allen tijde en zonder voorafgaande kennisgeving de vermelde specificaties te wijzigen. De weergegeven specificaties zijn niet bindend voor de fabrikant. Voor meer bijzonderheden kunt u uw Manitou dealer raadplegen. Dit document is niet contractueel. De presentatie van de producten is niet contractueel. Specificatielijst is niet uitputtend. De logo's, evenals de visuele identiteit van de onderneming zijn eigendom van Manitou en mogen niet zonder toestemming worden gebruikt. Alle rechten voorbehouden. De foto's en schema's in deze brochure zijn bedoeld als informatie en zijn indicatief.

MANITOU BF NV - Naamloze vennootschap met raad van bestuur - Kapitaal: 39 668 399 euro - 857 802 508
RCS Nantes