

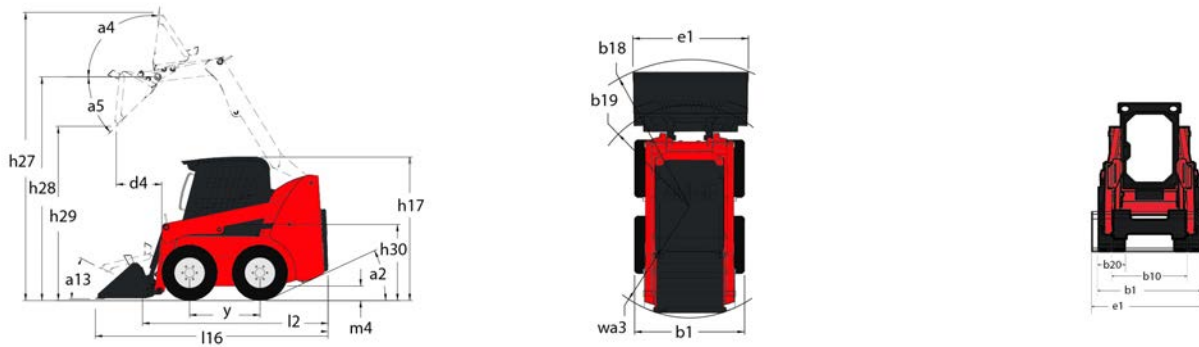
Technische fiche :

4200 V



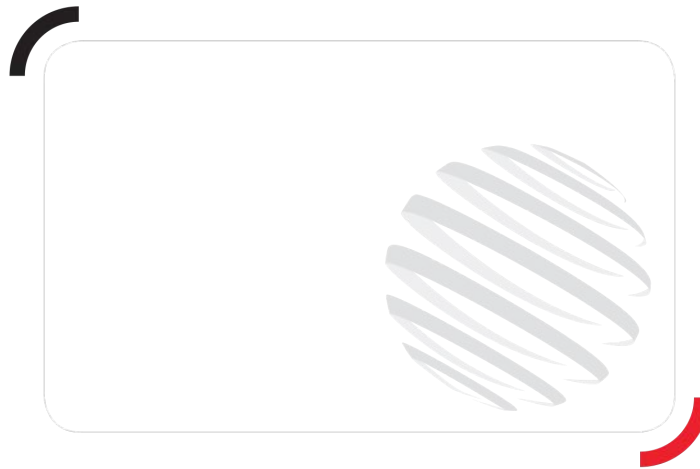
hoedanigheid		Metrisch
Rated Operating Capacity		1905 kg
Rated Operating Capacity with Optional Counterweight		533 kg
Operating Weight - Approximate		5291 kg
Gewicht en afmetingen		
Overall Operating Height - Fully Raised	h27	4745 mm
Hoogte tot scharnierpen - volledig verhoogd	h28	3647 mm
Overall Height to Top of Rops	h17	2083 mm
Stortheek op volledige hoogte	a5	31 °
Dump height	h29	2916 mm
Overall length with bucket	l16	4026 mm
Dump reach at full height		1003 mm
Terugrollen op de grond		31 °
Seat to ground height	h30	1046 mm
Wielbasis (y)	y	1387 mm
Overall width less bucket	b1	2019 mm
Bakbreedte	e1	2134 mm
Bodemvrijheid machine	m4	185 mm
Overall length - Less Bucket	l2	3086 mm
Starthoek	a2	19 °
Clearance Circle - Rear	wa1	1791 mm
Prestatie		
Rijsnelheid (onbelast)		10.5 km/h
Travel Speed with Two-Speed Option - Maximum		18.7 km/h
Banden		
Standard tyres		14x17.50 HD
Motor		
Merk		Deutz
Motormodel		TCD 3.6
Gross Power (kW)		74 kW
Net Power (kW)		97.2 kW
Max. koppel / Motorkoppel		442 Nm / 2200 tr/min
Batterij		12 V
Starter (kW)		2.3 kW
hydraulisch		
High-Flow Auxiliary Hydraulics - Option (L/min)		154 l/min
Tankinhoud		
Inhoud brandstoftank		39.40 l
Reservoir Capacity Hydraulics		63.40 l
Cilinderinhoud		3.60 l
Geluid en trillingen		
Lawaai in de omgeving (LwA)		101 dB(A)
Lawaai op de bestuurdersplaats (LpA)		85 dB(A)
Whole-Body Vibration (ISO 2631-1)		<0.79 m/s ²
Trillingen op het geheel handen/armen		<1.20 m/s ²

Tekening met afmetingen



Uitrusting

Comfort	
Air conditioning with manual adjustment	Standaard
Joystick Controls	Standaard
Stoel met luchtvering	Standaard
Constructie	
All-Tach® bevestigingssysteem voor hulpstuk	Standaard
Antivandalismebescherming	Standaard
Hydraglide™ Ride Control 3	Standaard
Hydraloc™ Safety System	Standaard
Hydrostatic Drive - Servo	Standaard
Lift Arm Support Device	Standaard
Power-A-Tach® Attachment Mounting System	Standaard
Remcontrole (Auto/Handmatig)	Standaard
Selectable Self-Leveling Hydraulic Lift Action 4	Standaard
Elektriciteit/veiligheid	
High-Flow Auxiliary Hydraulics	Standaard
Elektrisch systeem	
Back-upalarm	Standaard
Hydraulisch	
Hulphydrauliek	Standaard
Operatorstation	
Engine Auto-Shutdown System	Standaard
Engine Block Heater	Standaard
ROPS/FOPS Level II Overhead Guard	Standaard
Swing-Out Cooler	Standaard
Turbo-Charged Engine	Standaard
Work Lights - Front and Rear	Standaard
Prestaties	
Cabinebehuizing	Optioneel
Foot and Hand Throttles 2	Standaard
Full Instrumentation	Standaard
Heating	Standaard
High-Back Adjustable Seat	Standaard
Horn	Standaard
Integral Access Plate (removable)	Standaard
Operator Restraint Bar	Standaard
Two-Speed Drive	Standaard



Siège Social
430 rue de l'Aubinière - 44150 Ancenis Cedex - France
Tel: +33(0)2 40 09 10 11 - Fax: +33 (0)2 40 09 10 97
www.manitou.com



Deze publicatie geeft een beschrijving van de versies en configuratiemogelijkheden van de Manitou-producten, waarvan de uitrusting kan verschillen. De afgebeelde uitrustingen in deze brochure kunnen standaard, optioneel of niet leverbaar zijn, afhankelijk van de versies. Manitou behoudt zich het recht voor om op te allen tijde en zonder voorafgaande kennisgeving de vermelde specificaties te wijzigen. De weergegeven specificaties zijn niet bindend voor de fabrikant. Voor meer bijzonderheden kunt u uw Manitou dealer raadplegen. Dit document is niet contractueel. De presentatie van de producten is niet contractueel. Specificatielijst is niet uitputtend. De logo's, evenals de visuele identiteit van de onderneming zijn eigendom van Manitou en mogen niet zonder toestemming worden gebruikt. Alle rechten voorbehouden. De foto's en schema's in deze brochure zijn bedoeld als informatie en zijn indicatief.

MANITOU BF NV - Naamloze vennootschap met raad van bestuur - Kapitaal: 39 668 399 euro - 857 802 508
RCS Nantes