

Technische fiche :

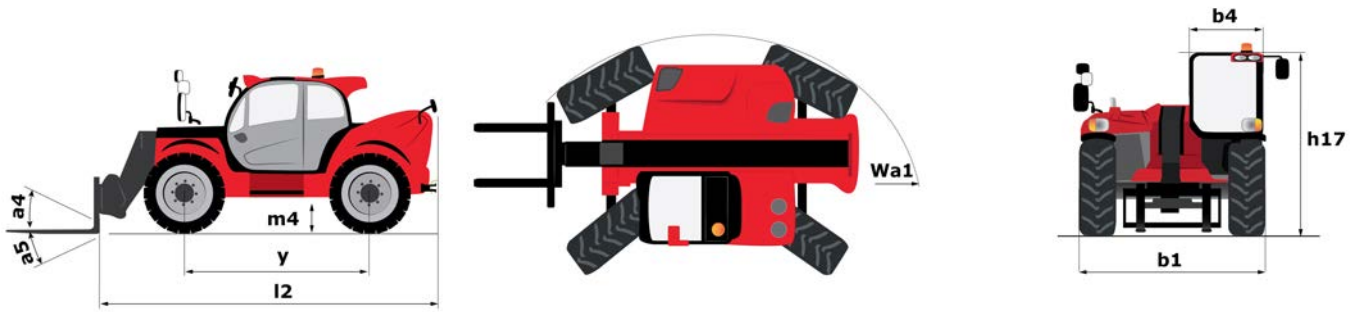
# **MHT 12330**

---



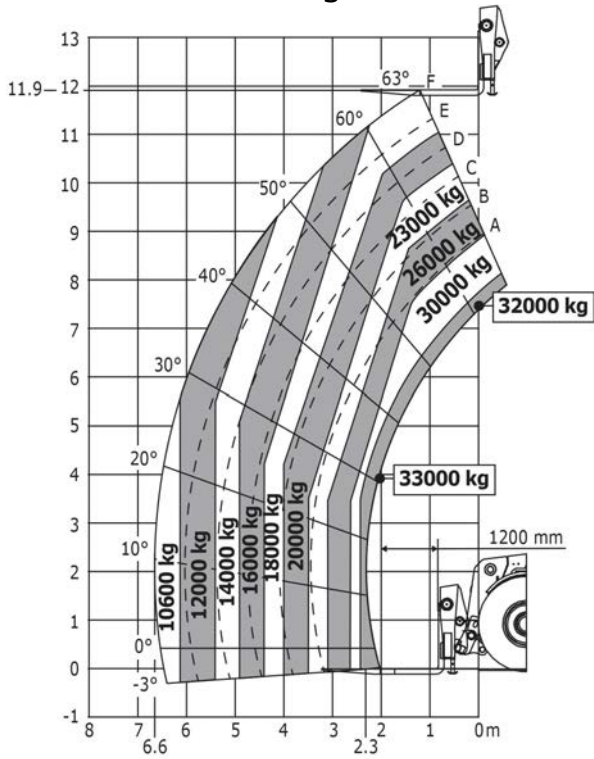
hoedanigheid		Metrisch
Max. capaciteit	Q	33000 kg
Lastzwaartepunt	c	1200 mm
Max. hijs hoogte	h3	11.92 m
Maximale reikwijdte	l4	6.6 m
Gewicht en afmetingen		
Onbelast gewicht (met vorken)		49000 kg
Bodemvrijheid machine	m4	0.59 m
Wielbasis (y)	y	4.9 m
Totale breedte	b1	2.98 m
Totale hoogte	h17	3.6 m
Totale breedte cabine	b4	0.97 m
Draaistraal (buitenkant wielen)	Wa1	5.43 m
Buitenste draaicirkel (met vorken)	b15	7.42 m
Lengte vorken / Breedte vorken / Vorkgedeelte	l / e / s	2400 mm x 110 mm x 250 mm
tires		
Aantal voorwielen / achterwielen		2 / 2
Stuurwielen (voor / achter)		4 / 4
Aandrijfwielen (voor / achter)		2 / 2
Steering mode		2 wheel steer, 4 wheel steer, Crab mode
Motor		
Merk		Deutz
Motornorm		Stage 5 / Tier IV Final
Motormodel		TCD 6.1 L6
Aantal cilinders / Capaciteit van cilinders		6 - 6 cm <sup>3</sup>
I.C. Motorvermogen / Vermogen (kW)		245 Hp / 180 kW
Max. koppel / Motorkoppel		1000 Nm@1450 tr/min
Motorkoelingssysteem		Water
Number of batteries		2
Batterij / Batterijcapaciteit		12 V / 180 Ah
Trekkracht		28400 daN
transmissie		
Type		Hydrostatisch
Aantal versnellingen (vooruit / achteruit)		3 / 3
Max. verplaatsingssnelheid (kan variëren volgens de toepasselijke reglementering)		24.9 km/h
Handrem		Automatische negatieve parkeerrem
Bedrijfsrem		Oil-immersed multi-discs braking on front & rear axles
Hellingvermogen - belast		36 %
hydraulisch		
Pomptype		Lastafhankelijke pomp
Hydraulisch debiet - Hydraulische druk		310 l/min - 350 Bar
Tankinhoud		
Motorolie		21 l
Hydraulische olie		570 l
Inhoud brandstoftank		600 l
Dieseluitlaatvloeistof (type AdBlue®)		32 l
Geluid en trillingen		
Lawaai op de bestuurdersplaats (LpA)		80 dB(A)
Lawaai in de omgeving (Lwa)		107 dB(A)
Trillingen op het geheel handen/armen		2.5 Nm
Diverse		
Veiligheid / Veiligheid cabinehomologatie		Standard EN 15000 - Cab ROPS - FOPS Level 2
Commando's		JSM
Attachment recognition system (E-Reco)		Standard

# Tekening met afmetingen

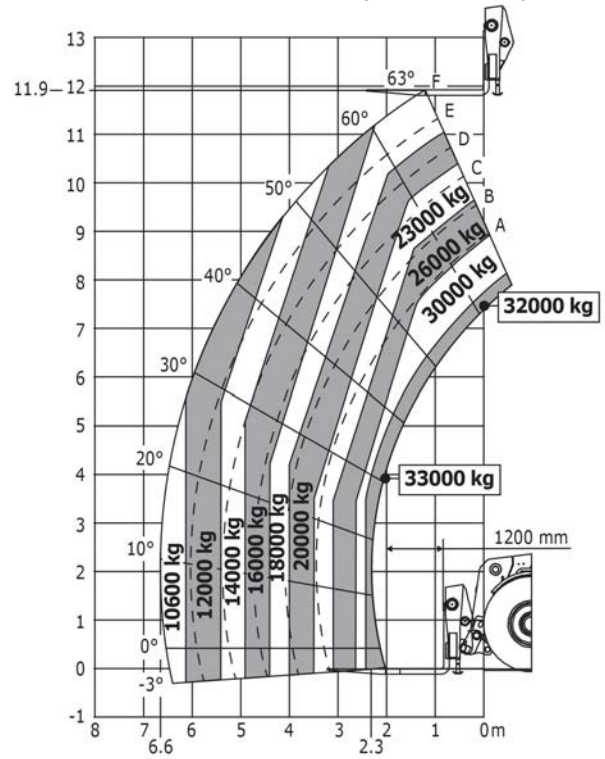


# Lastendiagram

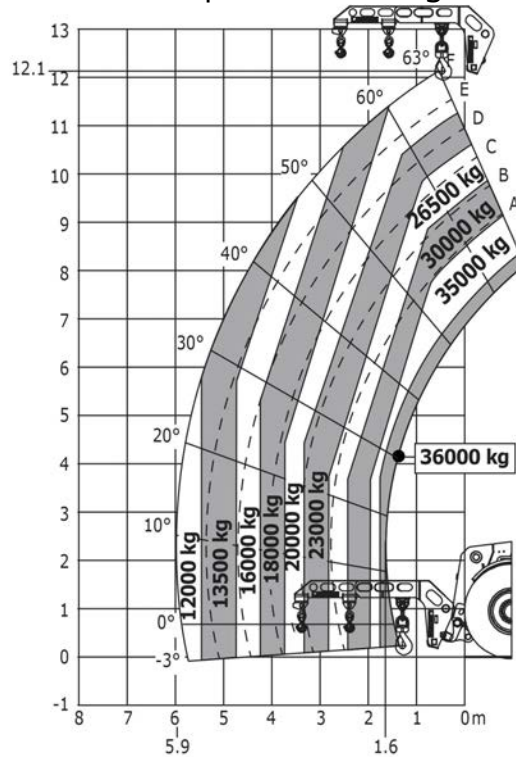
Laaddiagram

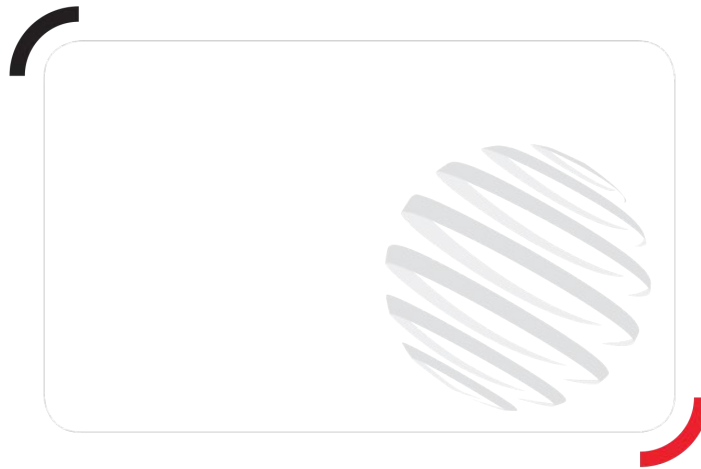


All terrain abacus (EN 1459 B)



Machine op banden met giek





Siège Social  
430 rue de l'Aubinière - 44150 Ancenis Cedex - France  
Tel: +33(0)2 40 09 10 11 - Fax: +33 (0)2 40 09 10 97  
[www.manitou.com](http://www.manitou.com)



Deze publicatie geeft een beschrijving van de versies en configuratiemogelijkheden van de Manitou-producten, waarvan de uitrusting kan verschillen. De afgebeelde uitrustingen in deze brochure kunnen standaard, optioneel of niet leverbaar zijn, afhankelijk van de versies. Manitou behoudt zich het recht voor om op te allen tijde en zonder voorafgaande kennisgeving de vermelde specificaties te wijzigen. De weergegeven specificaties zijn niet bindend voor de fabrikant. Voor meer bijzonderheden kunt u uw Manitou dealer raadplegen. Dit document is niet contractueel. De presentatie van de producten is niet contractueel. Specificatielijst is niet uitputtend. De logo's, evenals de visuele identiteit van de onderneming zijn eigendom van Manitou en mogen niet zonder toestemming worden gebruikt. Alle rechten voorbehouden. De foto's en schema's in deze brochure zijn bedoeld als informatie en zijn indicatief.

MANITOU BF NV - Naamloze vennootschap met raad van bestuur - Kapitaal: 39 668 399 euro - 857 802 508  
RCS Nantes