

Technische fiche :

# **MLT 420 60 H**

---



hoedanigheid		Metrisch
Max. capaciteit	Q	2000 kg
Max. hijshoogte	h3	4.35 m
Max. bereik	l4	2.65 m
Max. verplaatsing in de hoogte		1 m
Lostrekkracht aan de bak		1886 daN
Gewicht en afmetingen		
Onbelast gewicht (met vorken)		4190 kg
Bodemvrijheid machine	m4	0.24 m
Wielbasis (y)	y	2.13 m
Overall length to carriage (with hitch)	l11	3.64 m
Voorste overhang		1.04 m
Totale breedte	b1	1.49 m
Totale breedte cabine	b4	0.8 m
Totale hoogte	h17	1.97 m
Storhoek	a5	116 °
Graafhoek	a4	12 °
Draaistraal (buitenkant wielen)	Wa1	3.06 m
Modellen banden		Camso SKS 532-12-16.5-12PR
Aandrijfwielen (voor / achter)		2 / 2
Stuurwielen (voor / achter)		2 / 2
Prestatie		
Heffen		5 s
Verlagen		3.5 s
Uitschuiven uitschuifbare arm		4.8 s
Intrekken uitschuifbare arm		3 s
Graven		3.3 s
Storten		2.7 s
Motor		
Merk		Kubota
Motornorm		Stage V
Motormodel		V2607-CR-E5B
Aantal cilinders - Capaciteit van cilinders		4 - 2615 cm <sup>3</sup>
I.C. Motorvermogen / Vermogen (kW)		57 Hp / 42 kW
Max. koppel / Motorkoppel		174 Nm @ 1600 tr/min
Trekkracht		2850 daN
Automatisch ontstoppingssysteem van de radiators		Standaard
Motorkoelingsysteem		2 radiatoren water hydraulische olie
transmissie		
Type		Hydrostatisch
Aantal versnellingen (vooruit / achteruit)		2 / 2
Max. verplaatsingssnelheid (kan variëren volgens de toepasselijke reglementering)		24.9 km/h
Differentieelslot		Limited slip differential on front axle
Handrem		Automatische negatieve parkeerrem
hydraulisch		
Pomptype		Tandwielpomp
Hydraulisch debiet - Hydraulische druk		77 l/min - 235 Bar
Tankinhoud		
Hydraulische olie		70 l
Inhoud brandstoftank		60 l
Geluid en trillingen		
Lawaai op de bestuurdersplaats (LpA) getest volgens norm NF EN 12053		76 dB(A)
Lawaai in de omgeving (LwA)		104 dB(A)
Trillingen op het geheel handen/armen		< 2.50 m/s <sup>2</sup>
Diverse		
Veiligheid homologatie van de trekker / cabinehomologatie		Cab ROPS - FOPS Level 1
Commando's		JSM

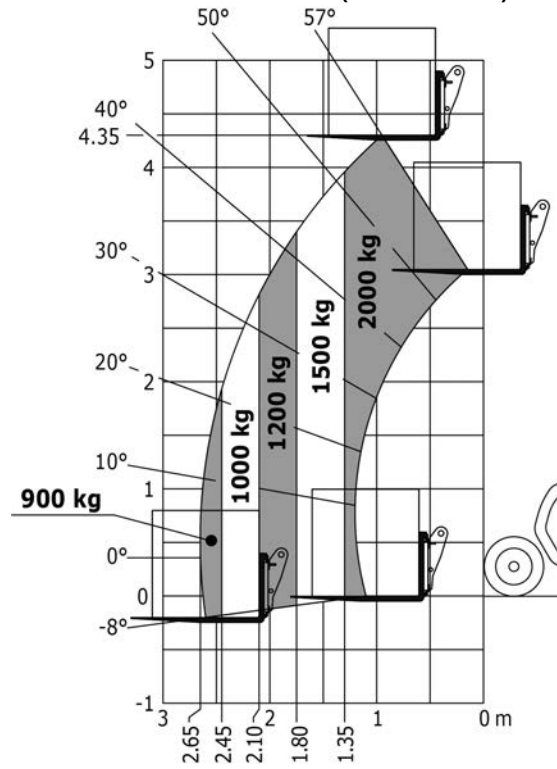
# Opties / afwerkingen

S: Serie / O: Optie/ - : Niet beschikbaar

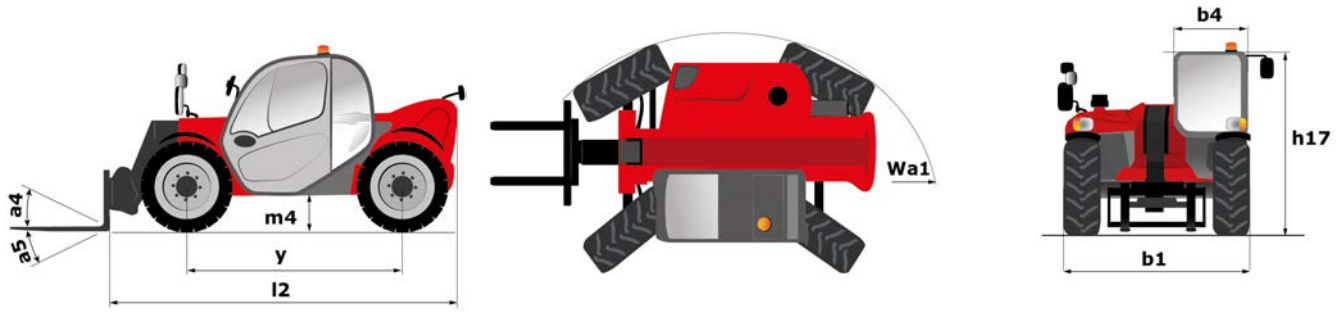
	Classic	Premium	Elite
<b>Algemeen</b>			
Manual rotating towing hitch	O	O	-
<b>Comfort</b>			
Zitting in stof (grammer)	S	-	-
Luchtgeveerde, beklede stoel (grammer)	-	S	-
Tuner car radio (50 W)	S	-	-
Bluetooth autoradio met geïntegreerde microfoon (100 W)	O	S	-
Air conditioning with manual adjustment	O	S	-
Met stof beklede stoel met luchtvering	O	-	-
Phone support	S	S	-
<b>Hydraulisch</b>			
Hydraulische vergrendeling hulpstuk	O	O	-
Hydraulisch debietcontrolesysteem hulpstuk	-	O	-
<b>Elektriciteit/veiligheid</b>			
Luzes de trabalho dianteiras e traseira (x4: 2 dianteiras + 2 traseiras)	S	-	-
Ledwerkverlichting voor en achter (x 4: 2 voor + 2 achter)	O	S	-
Poultry farming blue lights	O	O	-
Work lights on boom head (x2)	O	O	-
<b>Cab options</b>			
Hand throttle	O	O	-
<b>Boom options</b>			
Easy Connect System (ECS)	S/O**	S	-
Continue stroomhydrauliek	O	O	-
Return pipe to hydraulic oil tank	O	O	-
Electrovalve for 2 hydraulic functions (on boom head)	O	O	-
<b>Engine &amp; Filtration</b>			
Speed limiter	O	O	-

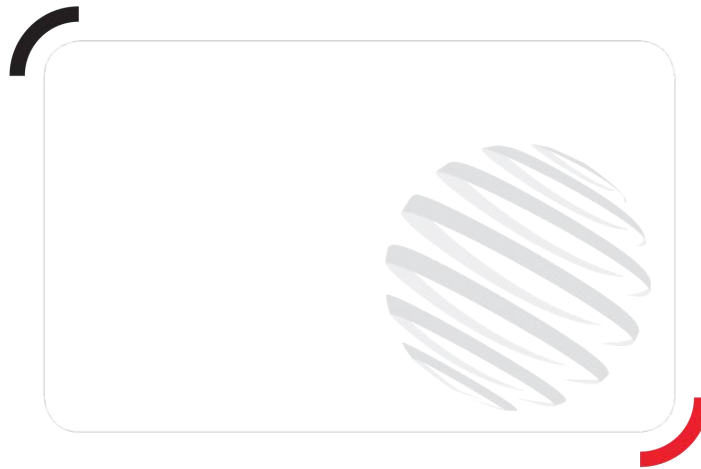
# Lastendiagram

All terrein abacus (EN 1459 B)



# Tekening met afmetingen





Siège Social  
430 rue de l'Aubinière - 44150 Ancenis Cedex - France  
Tel: +33(0)2 40 09 10 11 - Fax: +33 (0)2 40 09 10 97  
[www.manitou.com](http://www.manitou.com)



Deze publicatie geeft een beschrijving van de versies en configuratiemogelijkheden van de Manitou-producten, waarvan de uitrusting kan verschillen. De afgebeelde uitrustingen in deze brochure kunnen standaard, optioneel of niet leverbaar zijn, afhankelijk van de versies. Manitou behoudt zich het recht voor om op te allen tijde en zonder voorafgaande kennisgeving de vermelde specificaties te wijzigen. De weergegeven specificaties zijn niet bindend voor de fabrikant. Voor meer bijzonderheden kunt u uw Manitou dealer raadplegen. Dit document is niet contractueel. De presentatie van de producten is niet contractueel. Specificatielijst is niet uitputtend. De logo's, evenals de visuele identiteit van de onderneming zijn eigendom van Manitou en mogen niet zonder toestemming worden gebruikt. Alle rechten voorbehouden. De foto's en schema's in deze brochure zijn bedoeld als informatie en zijn indicatief.

MANITOU BF NV - Naamloze vennootschap met raad van bestuur - Kapitaal: 39 668 399 euro - 857 802 508  
RCS Nantes