

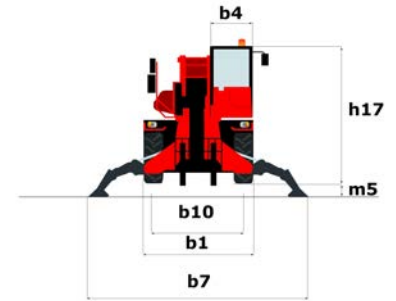
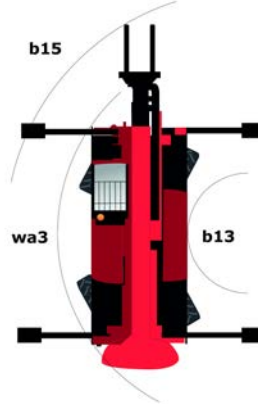
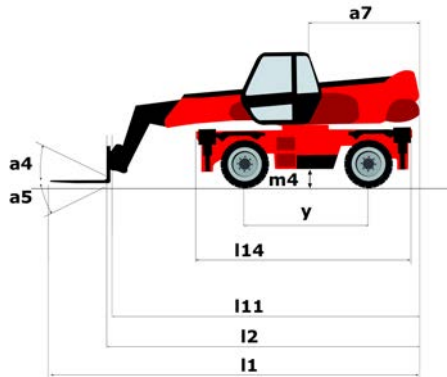
Technische fiche :

MRT 1840 EASY T4 S2 360°



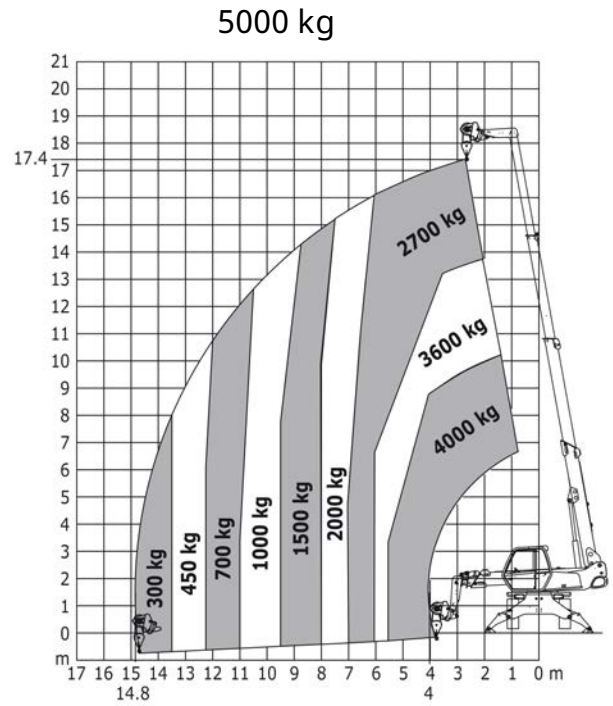
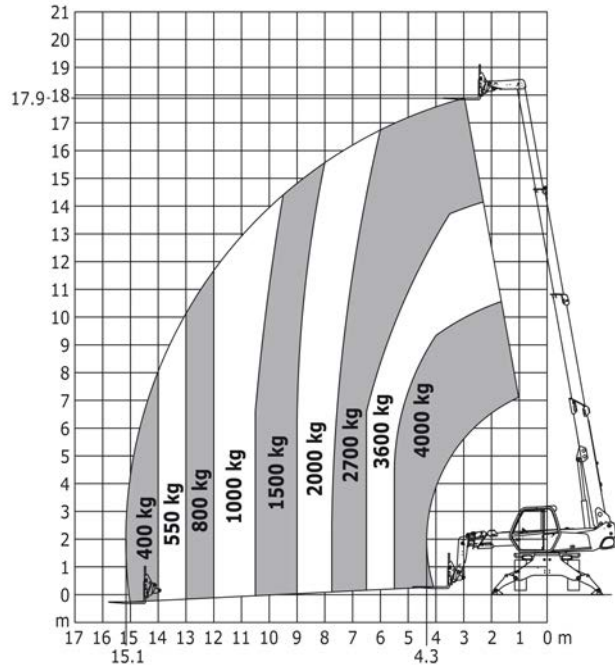
hoedanigheid		Metrisch
Max. capaciteit	Q	4000 kg
Max. hijshoogte	h3	17.9 m
Maximale reikwijdte	l4	15.1 m
Gewicht en afmetingen		
Totale breedte	b1	2.4 m
Totale hoogte	h17	2.97 m
Totale breedte cabine	b4	0.95 m
Bodemvrijheid machine	m4	0.34 m
Wielbasis (y)	y	2.32 m
Graafhoek	a4	12 °
Stortheek	a5	105 °
Rotatie bovenwagen		400 °
Gewicht		13670 kg
Lengte vorken / Breedte vorken / Vorkgedeelte	l / e / s	1200 mm x 150 mm x 50 mm
Banden		
Uitrusting banden		Pneumatisch
Stuurwielen (voor / achter)		2 / 2
Aandrijfwielen (voor / achter)		2 / 2
Stabilisiers		
Stabilisatortype		Vleugeltype
Bedieningselementen met stabilisatoren		Bediening stabilisatoren individueel of gelijktijdig
Motor		
Merk		Perkins
Motornorm		Stage IV / Tier 4 Final
Motormodel		854 E-E 34 TA
I.C. Motorvermogen / Vermogen (kW)		74 Hp / 55 kW
Max. koppel / Motorkoppel		424 Nm @ 1200 tr/min
Aantal cilinders - Capaciteit van cilinders		4 - 3400 cm ³
Injectie		Motorinjectie direct
Motorkoelingssysteem		Water
Batterij / Batterijcapaciteit		12 V / 120 Ah
Trekkracht		8600 daN
transmissie		
Type		Hydrostatisch
Aantal versnellingen (vooruit / achteruit)		2 / 2
Max. verplaatsingssnelheid (kan variëren volgens de toepasselijke reglementering)		24.9 km/h
Handrem		Automatische negatieve handrem
Bedrijfsrem		Hydraulisch
hydraulisch		
Pomptype		Tandwielpompe
Hydraulisch debiet		115 l/min
Hydraulische druk		270 Bar
Tankinhoud		
Motorolie		8.30 l
Hydraulische olie		150 l
Inhoud brandstoftank		130 l
Geluid en trillingen		
Lawaai op de bestuurdersplaats (LpA)		79.7 dB(A)
Lawaai in de omgeving (Lwa)		104 dB(A)
Trillingen op het geheel handen/armen		< 2.50 m/s ²
Diverse		
Commando's		2 Joysticks
Veiligheid cabinehomologatie		Cab ROPS - FOPS Level 2
Attachment recognition system (E-Reco)		Standard

Tekening met afmetingen

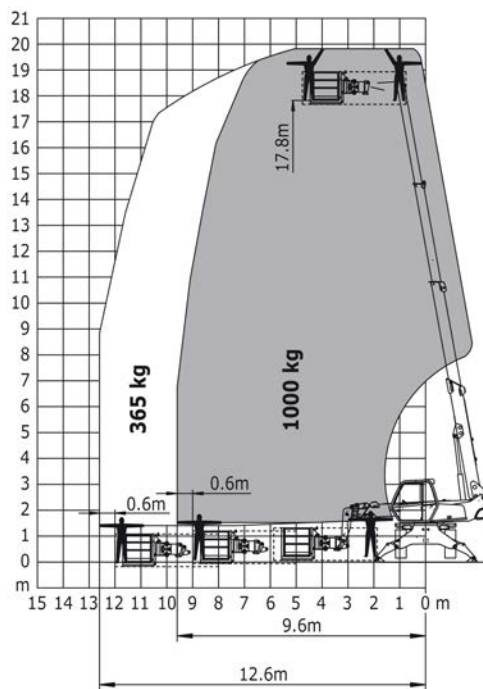


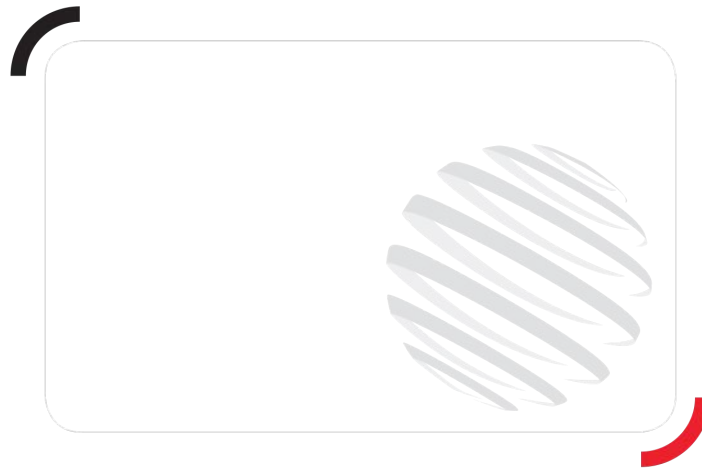
Andere gegevens		Metrisch
Overall length (with forks)	l1	5.54 m
Lengte tot voorzijde van de vorken	l2	5.54 m
Lengte van frame	l14	4.35 m
Wielbasis (y)	y	2.32 m
Bodemvrijheid machine	m4	0.34 m
Verstelling tegengewicht (bovenwagen aan 90°)	a7	2.49 m
Graafhoek	a4	12 °
Stortheek	a5	105 °
Totale lengte aan de stabilisators	l12	4.13 m
Buitenste draaicirkel (met vorken)	b15	3.9 m
Totale breedte	b1	2.4 m
Totale breedte uitgeschoven stabilisatoren	b7	3.98 m
Totale breedte cabine	b4	0.95 m
Totale hoogte	h17	2.97 m

Rotatie op verlaagde stabilisatoren met vorken Rotatie op verlaagde stabilisatoren met lier



Rotatie op verlaagde stabilisatoren met
365/1000 kg platform





Siège Social

430 rue de l'Aubinière - 44150 Ancenis Cedex - France

Tel: +33(0)2 40 09 10 11 - Fax: +33 (0)2 40 09 10 97

www.manitou.com



Deze publicatie geeft een beschrijving van de versies en configuratiemogelijkheden van de Manitou-producten, waarvan de uitrusting kan verschillen. De afgebeelde uitrustingen in deze brochure kunnen standaard, optioneel of niet leverbaar zijn, afhankelijk van de versies. Manitou behoudt zich het recht voor om op te allen tijde en zonder voorafgaande kennisgeving de vermelde specificaties te wijzigen. De weergegeven specificaties zijn niet bindend voor de fabrikant. Voor meer bijzonderheden kunt u uw Manitou dealer raadplegen. Dit document is niet contractueel. De presentatie van de producten is niet contractueel. Specificatielijst is niet uitputtend. De logo's, evenals de visuele identiteit van de onderneming zijn eigendom van Manitou en mogen niet zonder toestemming worden gebruikt. Alle rechten voorbehouden. De foto's en schema's in deze brochure zijn bedoeld als informatie en zijn indicatief.

MANITOU BF NV - Naamloze vennootschap met raad van bestuur - Kapitaal: 39 668 399 euro - 857 802 508
RCS Nantes