

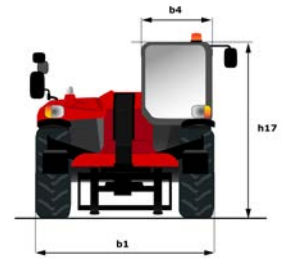
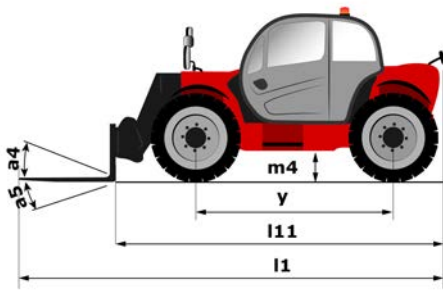
Technische fiche :

MT 1335 EASY ST5



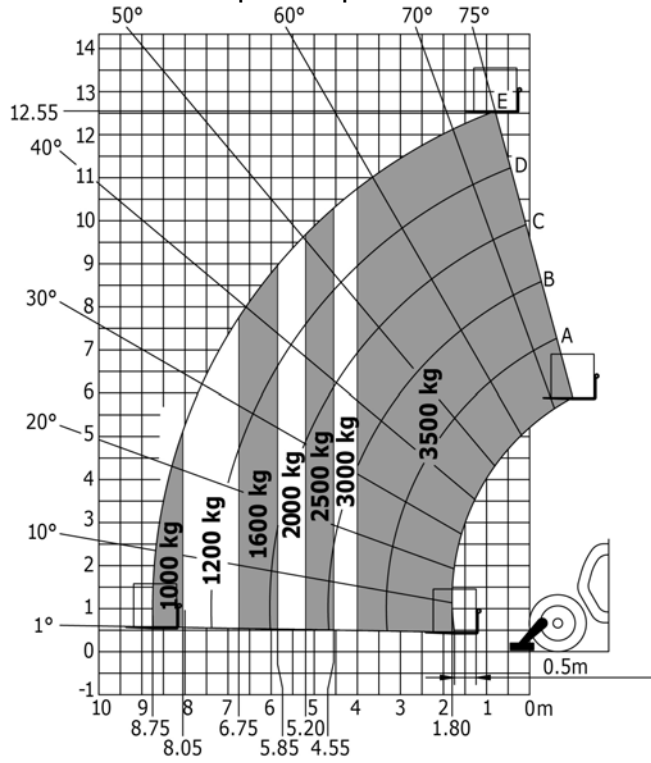
hoedanigheid		Metrisch
Max. capaciteit	Q	3500 kg
Max. hijshoogte	h3	12.55 m
Maximale reikwijdte	l4	8.75 m
Lostrekkracht aan de bak		6400 daN
Gewicht en afmetingen		
Totale lengte aan het schutbord	l11	5.86 m
Totale breedte	b1	2.28 m
Totale hoogte	h17	2.42 m
Wielbasis (y)	y	2.88 mm
Bodemvrijheid machine	m4	0.42 m
Totale breedte cabine	b4	0.88 m
Graafhoek	a4	12 °
Draaistraal (buitenkant wielen)	Wa1	3.65 m
Onbelast gewicht (met vorken)		9200 kg
Uitrusting banden		Pneumatisch
Modellen banden		Alliance 400/80 - 24 - 162A8
Lengte vorken / Breedte vorken / Vorkgedeelte	l / e / s	1200 mm x 125 mm x 45 mm
Prestatie		
Heffen		10 s
Verlagen		8 s
Uitschuiven uitschuifbare arm		14 s
Intrekken uitschuifbare arm		10 s
Graven		4 s
Storten		4 s
Motor		
Merk		Deutz
Motormorm		Stage V
Motormodel		TD 3.6 L
Aantal cilinders / Capaciteit van cilinders		4 - 3400 cm ³
I.C. Motorvermogen - Vermogen (kW)		75 Hp / 75 kW
Max. koppel / Motorkoppel		420 Nm @ 1600 tr/min
Trekkkracht		7850 daN
transmissie		
Type		Koppelmvormer
Aantal versnellingen (vooruit / achteruit)		4 / 4
Max. verplaatsingssnelheid (kan variëren volgens de toepasselijke reglementering)		24.9 km/h
Handrem		Automatische negatieve parkeerrem
Bedrijfsrem		Oil-immersed multi-discs braking on front & rear axles
hydraulisch		
Pomptype		Tandwielpompe
Hydraulisch debiet / Hydraulische druk		125 l/min / 270 Bar
Tankinhoud		
Motorolie		10 l
Hydraulische olie		140 l
Inhoud brandstoftank		120 l
Geluid en trillingen		
Lawaai op de bestuurdersplaats (LpA)		78 dB(A)
Lawaai in de omgeving (Lwa)		103 dB(A)
Trillingen op het geheel handen/armen		0 Nm
Diverse		
Stuurwielen (voor / achter)		2 / 2
Aandrijfwielen (voor / achter)		2 / 2
Veiligheid / Veiligheid cabinehomologatie		Standard EN 15000 / Cab ROPS - FOPS Level 2
Commando's		JSM

Tekening met afmetingen

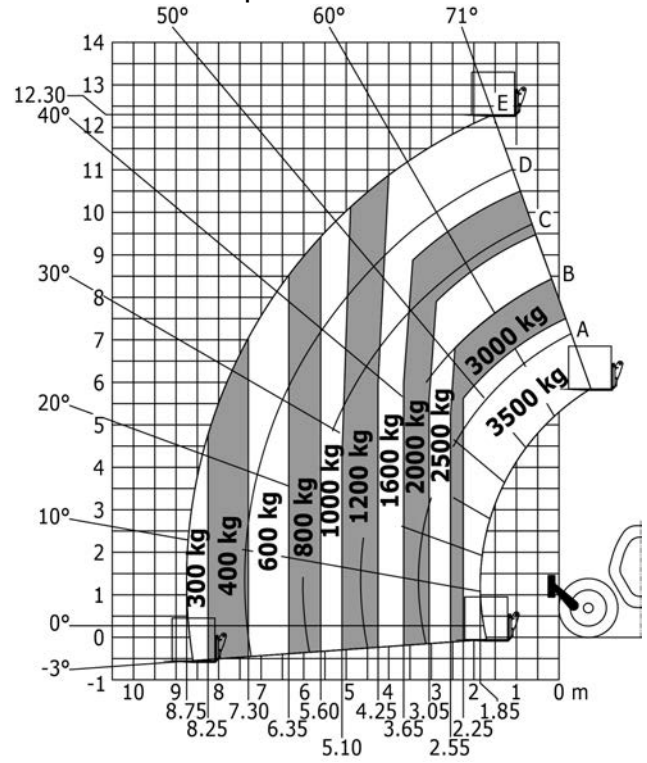


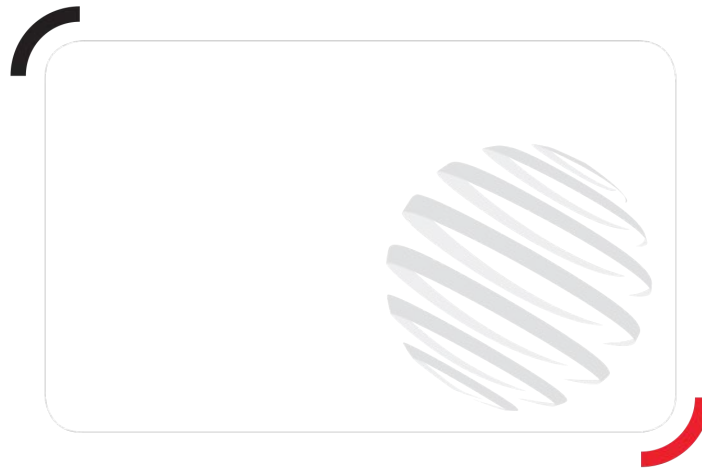
Lastendiagram

Machine op stempels met vorken



Machine op banden met vorken





Siège Social
430 rue de l'Aubinière - 44150 Ancenis Cedex - France
Tel: +33(0)2 40 09 10 11 - Fax: +33 (0)2 40 09 10 97
www.manitou.com



Deze publicatie geeft een beschrijving van de versies en configuratiemogelijkheden van de Manitou-producten, waarvan de uitrusting kan verschillen. De afgebeelde uitrustingen in deze brochure kunnen standaard, optioneel of niet leverbaar zijn, afhankelijk van de versies. Manitou behoudt zich het recht voor om op te allen tijde en zonder voorafgaande kennisgeving de vermelde specificaties te wijzigen. De weergegeven specificaties zijn niet bindend voor de fabrikant. Voor meer bijzonderheden kunt u uw Manitou dealer raadplegen. Dit document is niet contractueel. De presentatie van de producten is niet contractueel. Specificatielijst is niet uitputtend. De logo's, evenals de visuele identiteit van de onderneming zijn eigendom van Manitou en mogen niet zonder toestemming worden gebruikt. Alle rechten voorbehouden. De foto's en schema's in deze brochure zijn bedoeld als informatie en zijn indicatief.

MANITOU BF NV - Naamloze vennootschap met raad van bestuur - Kapitaal: 39 668 399 euro - 857 802 508
RCS Nantes