

Technische fiche :

200 ATJ ST5



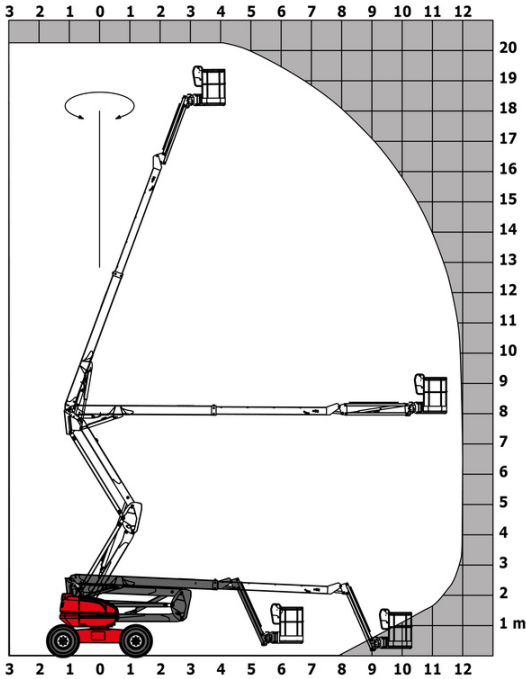
 **MANITOU**
HANDLING YOUR WORLD

Hoedanigheid		Metrisch
Werkhoogte	h21	20.37 m
Platformhoogte	h7	18.37 m
Max. bereik		11.99 m
Overhanging		7.97 m
Slingerbeweging (boven / beneden)		+69 ° / -66 °
Platformcapaciteit	Q	230 kg
Rotatie bovenwagen		355 °
Rotatie werkkooi (rechts / links)		90 ° / 90 °
Aantal personen (binnen / buiten)		2 / 2
Gewicht en afmetingen		
Eigen gewicht*		10050 kg
Afmeting van het platform (lengte x breedte)	lp / ep	2.10 m x 0.76 m
Vloerhoogte (ingang)	h20	0.50 m
Totale lengte	l1	8.42 m
Totale breedte	b1	2.40 m
Totale hoogte	h17	2.71 m
Totale lengte transport	l9	6.08 m
Totale hoogte transport	h18 ***	3.12 m
Verstelling tegengewicht (bovenwagen aan 90°)	a7	0.12 m
Buitenste draaicirkel	Wa3	3.90 m
Bodemvrijheid in het midden van de wielbasis	m2	0.44 m
Wielbasis (y)	y	2.40 m
Prestatie		
Rijsnelheid - ingetrokken		4.70 km/h
Rijsnelheid - opgeheven		0.80 km/h
Stijgvermogen		40 %
Maximale schieffstand		5 °
Banden		
Uitrusting banden		Volnubber
Modellen banden		1025 x 365 mm
Aandrijfwielen (voor / achter)		2 / 2
Stuurwielen (voor / achter)		2 / 2
Geremde wielen / wielen		0 / 2
Motor/accu		
Merk / Motormodel		Yanmar - 3TNV88C-KMU
Motomom		Stage V
I.C. Motorvermogen / Vermogen		34 Hp / 25.50 kW
Diverse		
Bodemdruk		20.65 dan/cm2
Hydraulische druk		340 bar
Inhoud hydraulische tank		80 l
Inhoud brandstoftank		78.50 l
Naleving van normen		
This machine is in compliance with:		Europese richtlijnen: 2006/42/EG - Machines (herziening EN280-1:2022) - 2004/108/EG (EMC) - 2006/95/EG (Laagspanning)

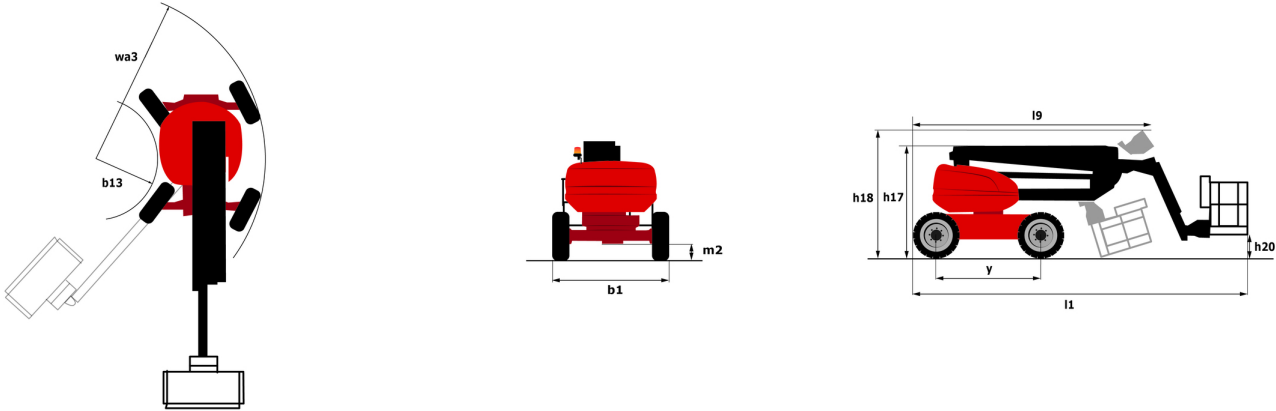
*Varies according to options and standards of the country to which the machine is delivered

200 ATJ ST5 - Lastendiagram

Laaddiagram



200 ATJ ST5 - Tekening met afmetingen



Uitrusting

Standaard

4 aandrijfwielen
4 gelijktijdige bewegingen
4 sturende wielen met Krabmodus
Bediening toerental via stang
Brandstofmeter met een laag-niveau-indicator
CAN bus technologie
Claxon en lichtindicator (helling, overbelasting, dalen)
Differentieel blokkering op achteras
Dodemanspedaal
Easy Link with 2 year Service
Elektrische noodpomp
Engine with DPF (Diesel Particulate Filter)
Gegalvaniseerde korf 2.100 mm
Geïntegreerde diagnosehulp
LED rotating beacon
Large color screen on turret
Proportionele bediening
Schakelaar noodstop in werkkooi en op benedenbediening
Secondary Protection System (SPS)
Stop & Go system
Urenteller
Vooras met beperkte slip
Voorziening 230V
pendelende vooras

Optioneel

110- of 230V-stekker met differentieelschakelaar
Afsluitbare afdekkappen op bovenwagen
Afsluiting van de batterij
Battery charger
Bescherming van bediening beneden
Biodegradable hydraulic oil - Grade 32
Boordgenerator (3,5 of 5 kW)
Fuel tank locking cap
Gegalvaniseerde korf 2.100 mm
High capacity starting battery
Oil tank locking cap
Olie voor lage temperaturen
Safety kit - Harness + helmet
Socket 230 V + differential circuit breaker
Startonderbreker met code
Water heater



 **MANITOU**
HANDLING YOUR WORLD

Hoofdkantoor

B.P. 249 - 430 rue de l'Aubinière

44150 Ancenis Cedex - Frankrijk

Tel.: 00 33 (0)2 40 09 10 11 - Fax: 00 33 (0)2 40 09 10 97

www.manitou.com



Deze brochure beschrijft versies en con guratie-opties voor Manitou-producten die met verschillende apparatuur kunnen worden uitgerust. De uitrusting die in deze brochure wordt beschreven, kan standaard, optioneel of niet leverbaar zijn, afhankelijk van de uitvoering. Manitou behoudt zich het recht voor om de weergegeven en beschreven speci caties op elk moment en zonder kennisgeving vooraf te wijzigen. De fabrikant is niet aansprakelijk voor de gegeven speci caties. Neem voor meer informatie contact op met uw Manitou-dealer. Niet-contractueel document. De productbeschrijvingen kunnen afwijken van de werkelijke producten. De lijst met speci caties is niet allesomvattend. De logo's en visuele identiteit van het bedrijf zijn eigendom van Manitou en mogen niet zonder toestemming worden gebruikt. Alle rechten voorbehouden. De foto's en diagrammen in deze brochure zijn uitsluitend bedoeld voor raadpleging en informatie.

MANITOU BF SA - Naamloze vennootschap met raad van bestuur - Aande- lenkapitaal: 39.668.399 euro - 857 802 508 RCS Nantes