

Technische fiche :

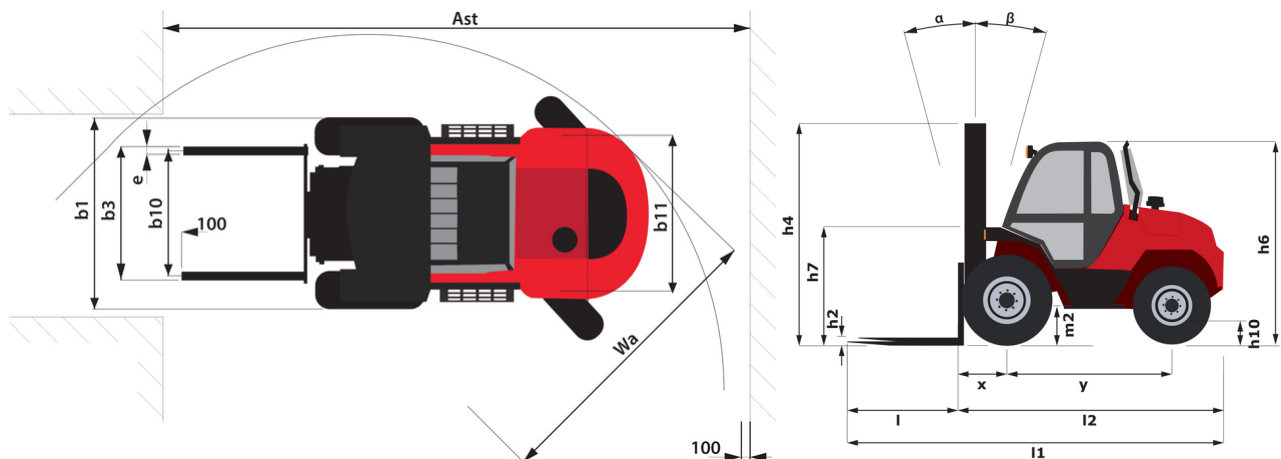
M 26-4 D ST5



 **MANITOU**
HANDLING YOUR WORLD

Technische kenmerken		Metrisch	
1.1	Fabrikant		MANITOU
1.2	Naam model		M 26-4 D ST5
1.3	Stroombron		Diesel
1.4	Type operator		Zittend
1.5	Max. capaciteit	Q	2600 kg
1.6	Lastwaarpunt	c	500 mm
1.8	Laadafstand, midden van de aandrijf-as tot vork	x	747 mm
1.9	Wielbasis (y)	y	1995 mm
Gewicht			
	Standard mast reference of the machine		FVD 37
2.1	Eigen gewicht		5630 kg
2.2	Voorasbelasting (belast) / Achterasbelasting (belast)		6640 kg / 1590 kg
2.3	Gewicht vooras onbelast / achteras onbelast		2230 kg / 3400 kg
Banden			
3.1	Uitrusting banden		Pneumatisch
3.2	Afmetingen voorwielen		405/70-20 149B 1323
3.3	Afmetingen achterwielen		10,5-18 12PR 1317
3.5	Aantal voorwielen / achterwielen		2 / 2
3.5.2	Aantal aandrijfwielen		4
3.6	Spoorbreedte vooraan	b10	1520 mm
3.7	Achterwielmeter	b11	1630 mm
Afmetingen			
4.7	Hoogte van de beschermkooi (cabine) / Totale hoogte van de lage beschermkap (buggy-versie)	h6 / h6*	2458 mm / 2458 mm
4.8	Hoogte van de stoel	h7	1426 mm
4.19	Totale lengte	l1	4701 mm
4.20	Lengte tot voorzijde van de vorken	l2	3501 mm
4.21	Totale breedte	b1	1927 mm
4.22	Vorkgedeelte x Breedte vorken x Lengte vorken	s / e / l	40 mm x 125 mm / 1200 mm
4.23	Vorkenbord volgens norm DIN 15173 A/B		3A
4.24	Breedte vorkenbord	b3	1470 mm
4.31	Bodemvrijheid onder de mast	m1	399 mm
4.32	Bodemvrijheid in het midden van de wielbasis	m2	395 mm
4.33	Gangpadbreedte voor pallet 1000 x 1200 dwars	Ast	6180 mm
4.34	Gangpadbreedte voor pallet 800 x 1200 in lengte	Ast	6180 mm
4.35	Draaicirkel	Wa	4030 mm
Prestatie			
5.1	Rijsnelheid (belast / onbelast)		10 km/h / 22 km/h
5.2	Hefsnelheid (belast / onbelast)		0.60 m/s / 0.60 m/s
5.3	Verlagingsnelheid belast / Verlagingsnelheid (onbelast)		0.40 m/s / 0.40 m/s
5.10	Bedrijfsrem		Hydraulisch
	Type		Koppelvormer
Motor			
7.2	I.C. Motorvermogen		55 kW
7.1	Merk / Motomodel / Motomom		Deutz / TCD 2,9 / Stage V
7.3	Nominaal toerental		2300 rpm
7.4	Aantal cilinders / Capaciteit van cilinders		4 - 2925 cm ³
Diverse			
8.2	Hydraulische werkdruk voor hulpstukken		185 bar
8.3	Oliedebiet voor toebehoren		97 l/min
8.4	Geluidsniveau aan het oor van de bestuurder volgens DIN 12 053		78 dB

M 26-4 D ST5 - Tekening met afmetingen



Kenmerken van de masten en restcapaciteiten

Volledige zichtbaarheid duplex (FVD)		FVD 37	FVD 45
α - Mast/fork carriage tilt, forward	°	6	6
β - Mast/fork carriage tilt, backward	°	12	12
h1 - Hoogte mast verlaagd	mm	2689	3129
h3 - Hefhoogte	mm	3700	4500
h4 - Hoogte uitgeschoven mast	mm	4619	5419
Resterend vermogen bij maximale hoogte	kg	2600	2600
Restcapaciteit met gekoppelde zijverschuiving (Industrieel laaddiagram)	kg	2600	2600
Hoogte bij max. capaciteit	mm	2500	2500

Vrije heffing triplex (FLT)		FLT 43	FLT 50	FLT 65
α - Mast/fork carriage tilt, forward	°	6	6	6
β - Mast/fork carriage tilt, backward	°	12	12	12
h1 - Hoogte mast verlaagd	mm	2429	2689	3379
h2 - Freelift	mm	1580	1840	2530
h3 - Hefhoogte	mm	4300	5000	6500
h4 - Hoogte uitgeschoven mast	mm	5227	5927	7427
Hoogte bij max. capaciteit	mm	2500	2500	2500

Volledige zichtbaarheid triplex (FVT)		FVT 55	FVT 70
α - Mast/fork carriage tilt, forward	°	6	6
β - Mast/fork carriage tilt, backward	°	10	10
h1 - Hoogte mast verlaagd	mm	2959	3629
h3 - Hefhoogte	mm	5500	7000
h4 - Hoogte uitgeschoven mast	mm	6557	8227
Resterend vermogen bij maximale hoogte	kg	1900	
Restcapaciteit met gekoppelde zijverschuiving (Industrieel laaddiagram)	kg	1700	
Hoogte bij max. capaciteit	mm	2500	



 **MANITOU**
HANDLING YOUR WORLD

Hoofdkantoor

B.P. 249 - 430 rue de l'Aubinière

44150 Ancenis Cedex - Frankrijk

Tel.: 00 33 (0)2 40 09 10 11 - Fax: 00 33 (0)2 40 09 10 97

www.manitou.com



Deze brochure beschrijft versies en con guratie-opties voor Manitou-producten die met verschillende apparatuur kunnen worden uitgerust. De uitrusting die in deze brochure wordt beschreven, kan standaard, optioneel of niet leverbaar zijn, afhankelijk van de uitvoering. Manitou behoudt zich het recht voor om de weergegeven en beschreven speci caties op elk moment en zonder kennisgeving vooraf te wijzigen. De fabrikant is niet aansprakelijk voor de gegeven speci caties. Neem voor meer informatie contact op met uw Manitou-dealer. Niet-contractueel document. De productbeschrijvingen kunnen afwijken van de werkelijke producten. De lijst met speci caties is niet allesomvattend. De logo's en visuele identiteit van het bedrijf zijn eigendom van Manitou en mogen niet zonder toestemming worden gebruikt. Alle rechten voorbehouden. De foto's en diagrammen in deze brochure zijn uitsluitend bedoeld voor raadpleging en informatie.

MANITOU BF SA - Naamloze vennootschap met raad van bestuur - Aande- lenkapitaal: 39.668.399 euro - 857 802 508 RCS Nantes