

Technische fiche :

# MC 18-4 ST5

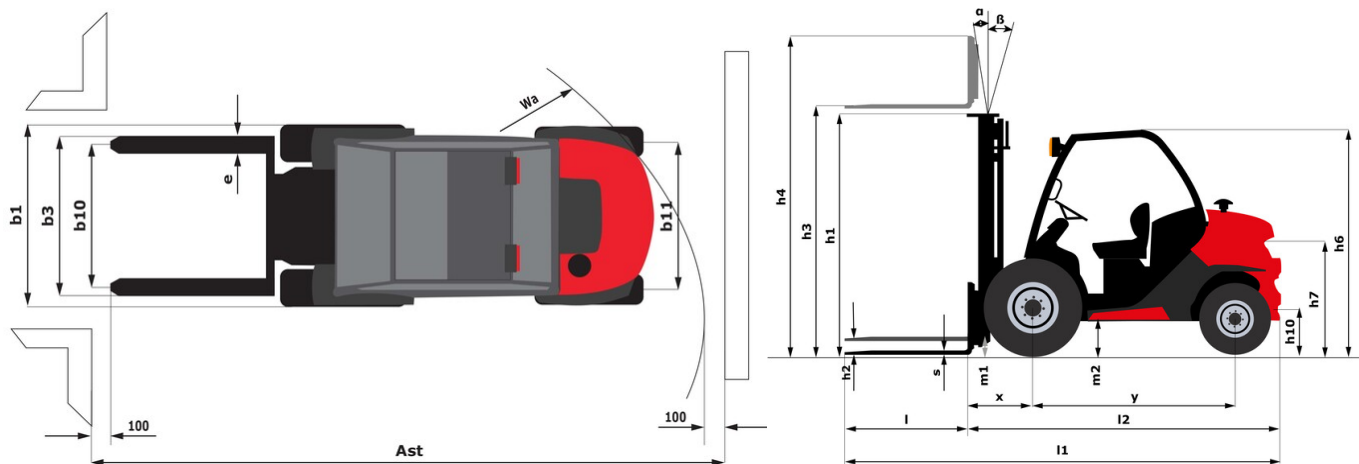
---



 **MANITOU**  
HANDLING YOUR WORLD

Technische kenmerken			Metrisch
1.1	Fabrikant		Manitou
1.2	Naam model		MC 18-4 ST5
1.3	Stroombron		Diesel
1.4	Type operator		Zittend
1.5	Max. capaciteit	Q	1800 kg
1.6	Lastwaarpunt	c	500 mm
1.8	Laadafstand, midden van de aandrijf-as tot vork	x	616 mm
1.9	Wielbasis (y)	y	1900 mm
Gewicht			
	Standard mast reference of the machine		FVD 33
2.1	Eigen gewicht		3590 kg
2.2	Voorasbelasting (belast) / Achterasbelasting (belast)		4670 kg / 720 kg
2.3	Gewicht vooras onbelast / achteras onbelast		1660 kg / 1930 kg
Banden			
3.1	Uitrusting banden		Pneumatisch
3.2	Afmetingen voorwielen		12,5/80-18/12 SL R4
3.3	Afmetingen achterwielen		27x10-12 SKS
3.5	Aantal voorwielen / achterwielen		2 / 2
3.5.2	Aantal aandrijfwielen		4
3.6	Spoorbreedte vooraan	b10	1159 mm
3.7	Achterwielmeter	b11	1176 mm
Afmetingen			
4.7	Hoogte van de beschermkooi (cabine) / Totale hoogte van de lage beschermkap (buggy-versie)	h6 / h6*	2155 mm / 1990 mm
4.8	Hoogte van de stoel	h7	1094 mm
4.19	Totale lengte	l1	4100 mm
4.20	Lengte tot voorzijde van de vorken	l2	2950 mm
4.21	Totale breedte	b1	1450 mm
4.22	Vorkgedeelte x Breedte vorken x Lengte vorken	s / e / l	35 mm x 100 mm / 1150 mm
4.23	Vorkenbord volgens norm DIN 15173 A/B		2A
4.24	Breedte vorkenbord	b3	1260 mm
4.31	Bodemvrijheid onder de mast	m1	300 mm
4.32	Bodemvrijheid in het midden van de wielbasis	m2	310 mm
4.35	Draaicirkel	Wa	3370 mm
Prestatie			
5.1	Rijsnelheid (belast / onbelast)		12 km/h / 23.50 km/h
5.2	Hefsnelheid (belast / onbelast)		0.44 m/s / 0.44 m/s
5.3	Verlagingsnelheid belast / Verlagingsnelheid (onbelast)		0.40 m/s / 0.40 m/s
5.5	Trekkkracht		1800 daN
5.7	Hellingvermogen - belast		35 %
5.10	Bedrijfsrem		Hydraulische remmen door drukverlies
	Type		Hydrostatisch
Motor			
7.2	I.C. Motorvermogen		27 kW
7.1	Merk / Motomodel / Motomom		Kubota / D1803 CR E5B / Stage V
7.3	Nominaal toerental		2700 rpm
7.4	Aantal cilinders / Capaciteit van cilinders		3 - 1826 cm³
Diverse			
8.1	Type snelheidsregeling		Elektronisch
8.2	Hydraulische werkdruk voor hulpstukken		160 bar
8.3	Oliedebiet voor toebehoren		31 l/min

## MC 18-4 ST5 - Tekening met afmetingen



## Kenmerken van de masten en restcapaciteiten

Volledige zichtbaarheid duplex (FVD)		FVD 33	FVD 37	FVD 40	FVD 45
$\alpha$ - Mast/fork cariage tilt, forward	°	12	12	12	12
$\beta$ - Mast/fork cariage tilt, backward	°	10	10	10	10
h1 - Hoogte mast verlaagd	mm	2348	2608	2798	3048
h2 - Freelifte	mm	85	85	85	85
h3 - Hefhoogte	mm	3300	3700	4000	4500
h4 - Hoogte uitgeschoven mast	mm	4018	4428	4768	5268
Resterend vermogen bij maximale hoogte	kg	1800	1800		1100
Restcapaciteit met gekoppelde zijverschuiving (Industrieel laaddiagram)	kg	1800	1800		1100
Hoogte bij max. capaciteit	mm	3300	3700	2500	3600
Height at max capacity with hooked-on sideshift	mm	3300	3700		3600

Vrije heffing triplex (FLT)		FLT 37	FLT 43	FLT 47	FLT 55
$\alpha$ - Mast/fork cariage tilt, forward	°	12	12	12	6
$\beta$ - Mast/fork cariage tilt, backward	°	10	10	10	6
h1 - Hoogte mast verlaagd	mm	1998	2198	2348	2608
h2 - Freelifte	mm	1305	1505	1655	1915
h3 - Hefhoogte	mm	3700	4300	4700	5500
h4 - Hoogte uitgeschoven mast	mm	4453	5053	5453	6253
Resterend vermogen bij maximale hoogte	kg	1600	1000	600	
Restcapaciteit met gekoppelde zijverschuiving (Industrieel laaddiagram)	kg	1550	1000	600	
Hoogte bij max. capaciteit	mm	3400	3400	3400	2500
Height at max capacity with hooked-on sideshift	mm	3300	3400	3400	

Volledige zichtbaarheid triplex (FVT)		FVT 33
$\alpha$ - Mast/fork cariage tilt, forward	°	12
$\beta$ - Mast/fork cariage tilt, backward	°	10
h1 - Hoogte mast verlaagd	mm	1888
h2 - Freelifte	mm	135
h3 - Hefhoogte	mm	3300
h4 - Hoogte uitgeschoven mast	mm	4048
Resterend vermogen bij maximale hoogte	kg	1800
Restcapaciteit met gekoppelde zijverschuiving (Industrieel laaddiagram)	kg	1800
Hoogte bij max. capaciteit	mm	3300
Height at max capacity with hooked-on sideshift	mm	3300



 **MANITOU**  
**HANDLING YOUR WORLD**

**Hoofdkantoor**

B.P. 249 - 430 rue de l'Aubinière

44150 Ancenis Cedex - Frankrijk

Tel.: 00 33 (0)2 40 09 10 11 - Fax: 00 33 (0)2 40 09 10 97

[www.manitou.com](http://www.manitou.com)



Deze brochure beschrijft versies en configuratie-opties voor Manitou-producten die met verschillende apparatuur kunnen worden uitgerust. De uitrusting die in deze brochure wordt beschreven, kan standaard, optioneel of niet leverbaar zijn, afhankelijk van de uitvoering. Manitou behoudt zich het recht voor om de weergegeven en beschreven specificaties op elk moment en zonder kennisgeving vooraf te wijzigen. De fabrikant is niet aansprakelijk voor de gegeven specificaties. Neem voor meer informatie contact op met uw Manitou-dealer. Niet-contractueel document. De productbeschrijvingen kunnen afwijken van de werkelijke producten. De lijst met specificaties is niet allesomvattend. De logo's en visuele identiteit van het bedrijf zijn eigendom van Manitou en mogen niet zonder toestemming worden gebruikt. Alle rechten voorbehouden. De foto's en diagrammen in deze brochure zijn uitsluitend bedoeld voor raadpleging en informatie.

MANITOU BF SA - Naamloze vennootschap met raad van bestuur - Aandeelkapitaal: 39.668.399 euro - 857 802 508 RCS Nantes