

Technische fiche :

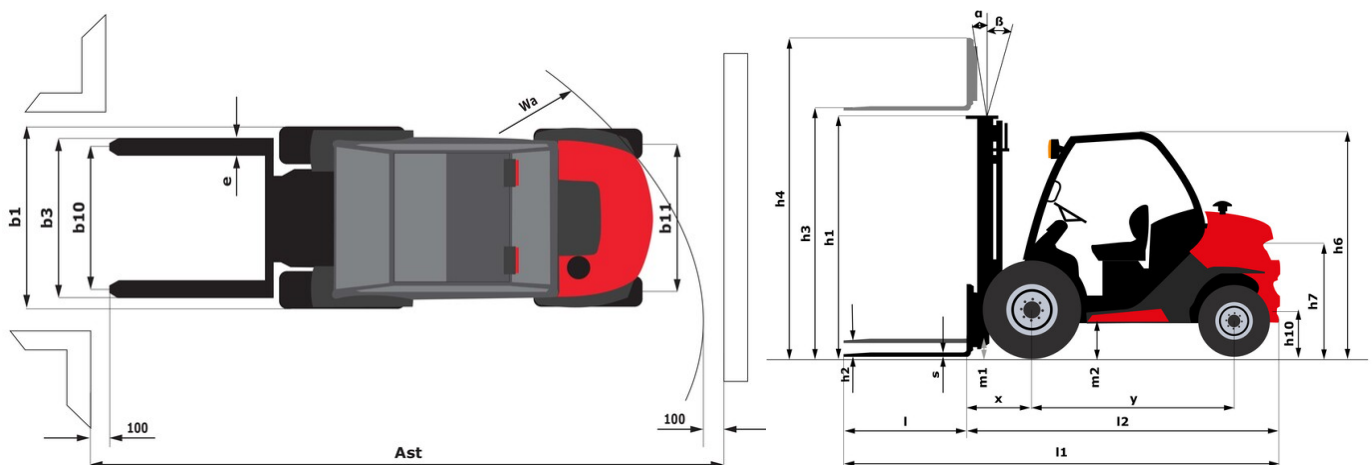
MC 30-4 ST5



 **MANITOU**
HANDLING YOUR WORLD

| Technische kenmerken | | | Metrisch |
|----------------------|--|-----------|--------------------------------------|
| 1.1 | Fabrikant | | Manitou |
| 1.2 | Naam model | | MC 30-4 ST5 |
| 1.3 | Stroombron | | Diesel |
| 1.4 | Type operator | | Zittend |
| 1.5 | Max. capaciteit | Q | 3000 kg |
| 1.6 | Lastzwaartepunt | c | 500 mm |
| 1.8 | Laadafstand, midden van de aandrijf-as tot vork | x | 626 mm |
| 1.9 | Wielbasis (y) | y | 1900 mm |
| Gewicht | | | |
| | Standard mast reference of the machine | | FVD 33 |
| 2.1 | Eigen gewicht | | 4440 kg |
| 2.2 | Voorasbelasting (belast) / Achterasbelasting (belast) | | 6650 kg / 790 kg |
| Banden | | | |
| 3.1 | Uitrusting banden | | Pneumatisch |
| 3.2 | Afmetingen voorwielen | | 12,5/80-18/12 SL R4 |
| 3.3 | Afmetingen achterwielen | | 27x10-12 SKS |
| 3.5 | Aantal voorwielen / achterwielen | | 2 / 2 |
| 3.5.2 | Aantal aandrijfwielen | | 4 |
| 3.6 | Spoorbreedte vooraan | b10 | 1159 mm |
| 3.7 | Achterwielmeter | b11 | 1176 mm |
| Afmetingen | | | |
| 4.7 | Hoogte van de beschermkooi (cabine) / Totale hoogte van de lage beschermkap (buggy-versie) | h6 / h6* | 2155 mm / 1990 mm |
| 4.8 | Hoogte van de stoel | h7 | 1094 mm |
| 4.19 | Totale lengte | l1 | 4235 mm |
| 4.20 | Lengte tot voorzijde van de vorken | l2 | 3085 mm |
| 4.21 | Totale breedte | b1 | 1450 mm |
| 4.22 | Vorkgedeelte x Breedte vorken x Lengte vorken | s / e / l | 45 mm x 100 mm / 1200 mm |
| 4.23 | Vorkenbord volgens norm DIN 15173 A/B | | 3A |
| 4.31 | Bodemvrijheid onder de mast | m1 | 300 mm |
| 4.32 | Bodemvrijheid in het midden van de wielbasis | m2 | 310 mm |
| 4.33 | Gangpadbreedte voor pallet 1000 x 1200 dwars | Ast | 5461 mm |
| 4.35 | Draaicirkel | Wa | 3435 mm |
| Prestatie | | | |
| 5.1 | Rijsnelheid (belast / onbelast) | | 12 km/h / 24.50 km/h |
| 5.2 | Hefsnelheid (belast / onbelast) | | 0.47 m/s / 0.46 m/s |
| 5.3 | Verlagingsnelheid belast / Verlagingsnelheid (onbelast) | | 0.50 m/s / 0.30 m/s |
| 5.5 | Trekkkracht | | 3100 daN |
| 5.7 | Hellingvermogen - belast | | 46 % |
| 5.10 | Bedrijfsrem | | Hydraulische remmen door drukverlies |
| | Type | | Hydrostatisch |
| Motor | | | |
| 7.2 | I.C. Motorvermogen | | 37 kW |
| 7.1 | Merk / Motomodel / Motomom | | Kubota / D1803 CRT E5B / Stage V |
| 7.3 | Nominaal toerental | | 2700 rpm |
| 7.4 | Aantal cilinders / Capaciteit van cilinders | | 3 - 1826 cm ³ |
| Diverse | | | |
| 8.1 | Type snelheidsregeling | | Elektronisch |
| 8.3 | Oliedebiet voor toebehoren | | 42 l/min |
| 8.4 | Geluidsniveau aan het oor van de bestuurder volgens DIN 12 053 | | 79 dB |

MC 30-4 ST5 - Tekening met afmetingen



Kenmerken van de masten en restcapaciteiten

| Volledige zichtbaarheid duplex (FVD) | | FVD 33 | FVD 37 | FVD 45 |
|---|----|--------|--------|--------|
| α - Mast/fork carriage tilt, forward | ° | 12 | 12 | 12 |
| β - Mast/fork carriage tilt, backward | ° | 10 | 10 | 10 |
| h1 - Hoogte mast verlaagd | mm | 2338 | 2598 | 3038 |
| h2 - Freelift | mm | 117 | 117 | 117 |
| h3 - Hefhoogte | mm | 3300 | 3700 | 4500 |
| h4 - Hoogte uitgeschoven mast | mm | 4090 | 4490 | 5290 |
| Resterend vermogen bij maximale hoogte | kg | 1400 | 1400 | 500 |
| Restcapaciteit met gekoppelde zijverschuiving (Industrieel laaddiagram) | kg | 1400 | 1400 | 500 |
| Hoogte bij max. capaciteit | mm | 2700 | 2700 | 2800 |
| Height at max capacity with hooked-on sideshift | mm | 2700 | 2700 | 2800 |

| Vrije heffing triplex (FLT) | | FLT 34 | FLT 37 | FLT 40 | FLT 43 | FLT 47 | FLT 55 |
|---|----|--------|--------|--------|--------|--------|--------|
| α - Mast/fork carriage tilt, forward | ° | 12 | 12 | 12 | 12 | 12 | 6 |
| β - Mast/fork carriage tilt, backward | ° | 10 | 10 | 10 | 10 | 10 | 6 |
| h1 - Hoogte mast verlaagd | mm | 1988 | 2088 | 2188 | 2338 | 2438 | 2788 |
| h2 - Freelift | mm | 1235 | 1335 | 1435 | 1585 | 1685 | 2035 |
| h3 - Hefhoogte | mm | 3400 | 3700 | 4000 | 4300 | 4700 | 5500 |
| h4 - Hoogte uitgeschoven mast | mm | 4236 | 4536 | 4836 | 5136 | 5536 | 6336 |
| Resterend vermogen bij maximale hoogte | kg | 1900 | 1500 | 1300 | 1400 | 430 | 500 |
| Restcapaciteit met gekoppelde zijverschuiving (Industrieel laaddiagram) | kg | 1800 | 1400 | 1250 | | 400 | 400 |
| Hoogte bij max. capaciteit | mm | 2700 | 2600 | 2700 | 3100 | 2700 | 2500 |
| Height at max capacity with hooked-on sideshift | mm | 2700 | 2600 | 2700 | | 2700 | 2500 |

| Volledige zichtbaarheid triplex (FVT) | | FVT 33 |
|---------------------------------------|----|--------|
| α - Mast/fork carriage tilt, forward | ° | 12 |
| β - Mast/fork carriage tilt, backward | ° | 10 |
| h1 - Hoogte mast verlaagd | mm | 1878 |
| h2 - Freelift | mm | 129 |
| h3 - Hefhoogte | mm | 3300 |
| h4 - Hoogte uitgeschoven mast | mm | 4079 |
| Hoogte bij max. capaciteit | mm | 2500 |

Uitrusting

| Optioneel |
|--|
| JSM Joystick-groepen Hoofdhidraulische |
| Audiowaarschuwing bij achteruitrijdende bewegingen |
| Enclosed Cab with Heat and A/C |
| Laststeun |
| Open cab |
| Werklichten voor en achter |



 **MANITOU**
HANDLING YOUR WORLD

Hoofdkantoor

B.P. 249 - 430 rue de l'Aubinière

44150 Ancenis Cedex - Frankrijk

Tel.: 00 33 (0)2 40 09 10 11 - Fax: 00 33 (0)2 40 09 10 97

www.manitou.com



Deze brochure beschrijft versies en configuratie-opties voor Manitou-producten die met verschillende apparatuur kunnen worden uitgerust. De uitrusting die in deze brochure wordt beschreven, kan standaard, optioneel of niet leverbaar zijn, afhankelijk van de uitvoering. Manitou behoudt zich het recht voor om de weergegeven en beschreven specificaties op elk moment en zonder kennisgeving vooraf te wijzigen. De fabrikant is niet aansprakelijk voor de gegeven specificaties. Neem voor meer informatie contact op met uw Manitou-dealer. Niet-contractueel document. De productbeschrijvingen kunnen afwijken van de werkelijke producten. De lijst met specificaties is niet allesomvattend. De logo's en visuele identiteit van het bedrijf zijn eigendom van Manitou en mogen niet zonder toestemming worden gebruikt. Alle rechten voorbehouden. De foto's en diagrammen in deze brochure zijn uitsluitend bedoeld voor raadpleging en informatie.

MANITOU BF SA - Naamloze vennootschap met raad van bestuur - Aandeelkapitaal: 39.668.399 euro - 857 802 508 RCS Nantes