

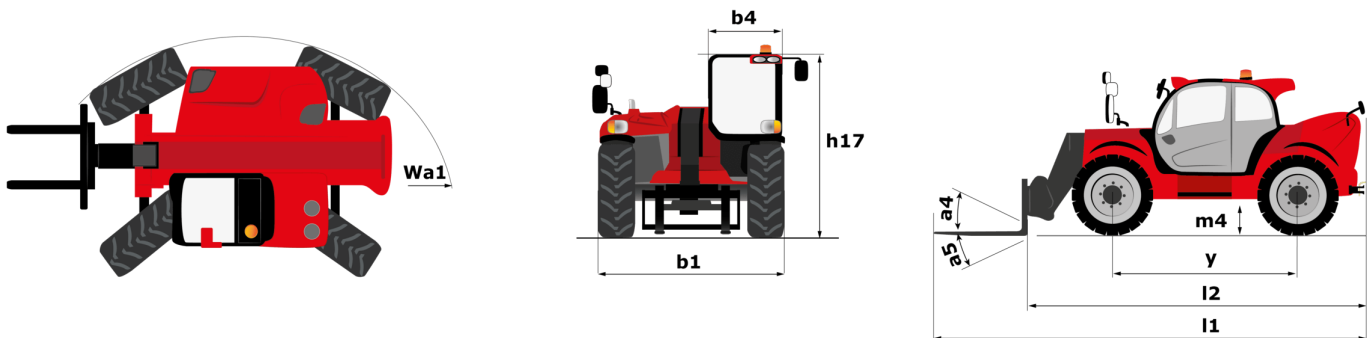
Technische fiche :

# MHT 790 ST5



Hoedanigheid		Metrisch
Max. capaciteit		9000 kg
Lastzwaartepunt	c	600 mm
Max. hijshoogte		6.80 m
Max. bereik		3.70 m
Gewicht en afmetingen		
Totale lengte	l1	6.41 m
Onbelast gewicht (met vorken)		13420 kg
Bodemvrijheid machine	m4	0.44 m
Wielbasis (y)	y	2.87 m
Lengte tot voorzijde van de vorken	l2	5.21 m
Totale breedte	b1	2.47 m
Totale hoogte	h17	2.54 m
Totale breedte cabine	b4	0.93 m
Graafhoek	a4	15 °
Storhoek	a5	109 °
Draaistraal (buitenkant wielen)	Wa1	4.72 m
Lengte vorken / Breedte vorken / Vorkgedeelte	l / e / s	1200 mm x 200 mm x 60 mm
Banden		
Modellen banden		445/65 R22,5
Aantal voorwielen / achterwielen		2 / 2
Aandrijfwielen (voor / achter)		2 / 2
Steering mode		2 wheel steer, 4 wheel steer, Crab mode
Motor		
Merk		Yanmar
Motomom		Stage V / Tier 4
Motomodel		4TN107FHT-5SMUF
Aantal cilinders / Capaciteit van cilinders		4 - 4567 cm <sup>3</sup>
I.C. Motorvermogen / Vermogen		143 Hp / 105 kW
Max. koppel / Motorkoppel		602 Nm@1500 rpm
Motorkoelingssysteem		Waterkoeling
Trekkracht		10050 daN
Transmissie		
Type		Hydrostatisch
Aantal versnellingen (vooruit / achteruit)		2 / 2
Max. travel speed		35 km/h
Handrem		Automatische negatieve parkeerrem
Bedrijfsrem		Oil-immersed multi-discs braking on front & rear axles
Hellingvermogen - belast / onbelast		48.10 % / 37.40 %
Hydraulisch		
Pomptype		Lastafhankelijke pomp
Hydraulisch debiet - Hydraulische druk		185 l/min - 270 bar
Tankinhoud		
Motorolie		13 l
Inhoud brandstoftank		165 l
Dieselluitlaatsvloeistof (type AdBlue®)		20 l
Geluid en trillingen		
Lawaai in de omgeving (LWA)		107 dB
Trillingen op het geheel handen/armen		< 2.50 m/s <sup>2</sup>
Lawaai op de bestuurdersplaats (LpA) getest volgens norm NF EN 12053		75 dB
Diverse		
Certificering cabine		ROPS - FOPS level 2 cab
Commando's		JSM

## MHT 790 ST5 - Tekening met afmetingen

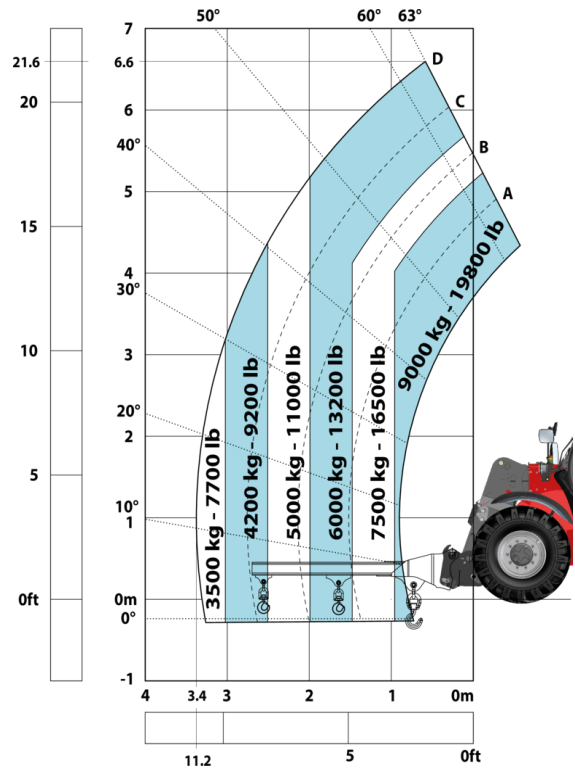


# MHT 790 ST5 - Lastendiagram

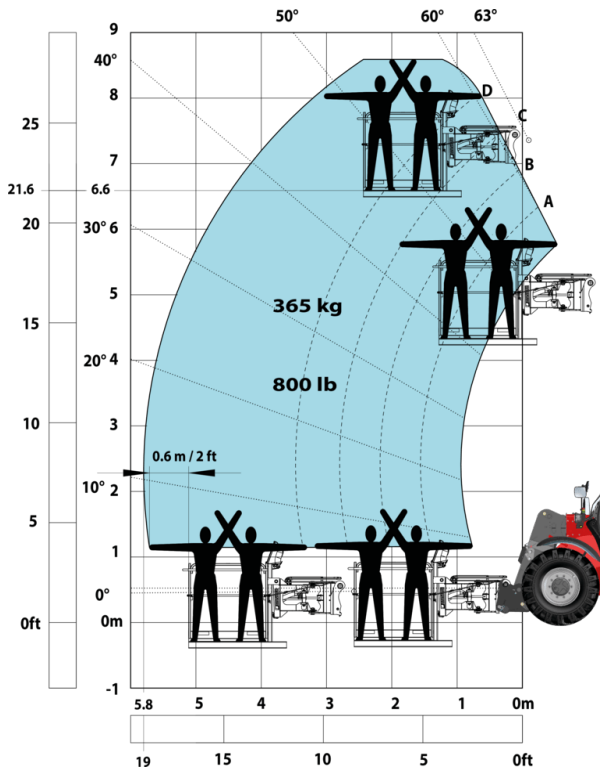
Machine op banden met vorken LC 600 mm



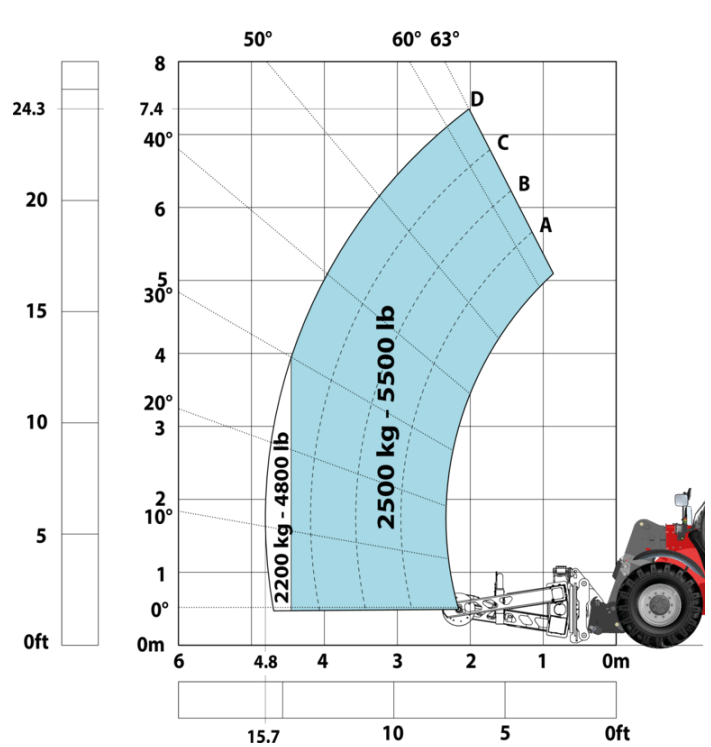
Machine on tires with 3-hook jib 9000 kg (Metric)



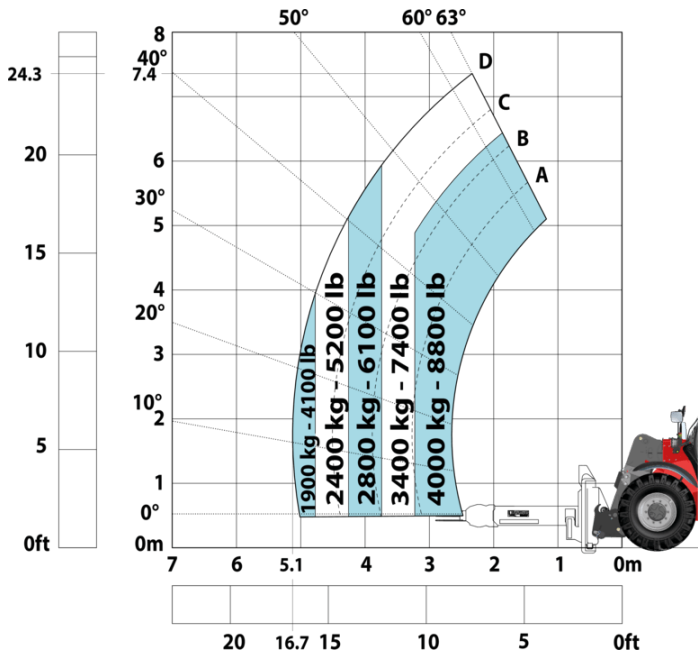
Machine op banden met platform



Machine on tires with tire handler TH 49 (Metric)



### Machine on tires with cylinder handler CH 4 (Metric)





 **MANITOU**  
**HANDLING YOUR WORLD**

**Hoofdkantoor**

B.P. 249 - 430 rue de l'Aubinière

44150 Ancenis Cedex - Frankrijk

Tel.: 00 33 (0)2 40 09 10 11 - Fax: 00 33 (0)2 40 09 10 97

[www.manitou.com](http://www.manitou.com)



Deze brochure beschrijft versies en con guratie-opties voor Manitou-producten die met verschillende apparatuur kunnen worden uitgerust. De uitrusting die in deze brochure wordt beschreven, kan standaard, optioneel of niet leverbaar zijn, afhankelijk van de uitvoering. Manitou behoudt zich het recht voor om de weergegeven en beschreven speci caties op elk moment en zonder kennisgeving vooraf te wijzigen. De fabrikant is niet aansprakelijk voor de gegeven speci caties. Neem voor meer informatie contact op met uw Manitou-dealer. Niet-contractueel document. De productbeschrijvingen kunnen afwijken van de werkelijke producten. De lijst met speci caties is niet allesomvattend. De logo's en visuele identiteit van het bedrijf zijn eigendom van Manitou en mogen niet zonder toestemming worden gebruikt. Alle rechten voorbehouden. De foto's en diagrammen in deze brochure zijn uitsluitend bedoeld voor raadpleging en informatie.

MANITOU BF SA - Naamloze vennootschap met raad van bestuur - Aande- lenkapitaal: 39.668.399 euro - 857 802 508 RCS Nantes