

Nederlands

Knikladers

MLA/MLA-T

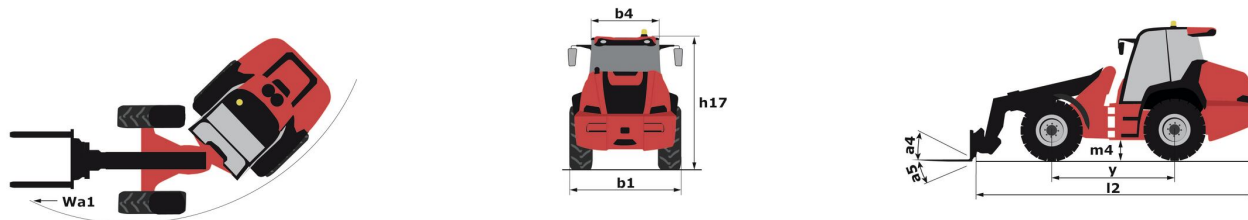
MLA-T 533-145 V+ - ST5

MACHINEBOOK



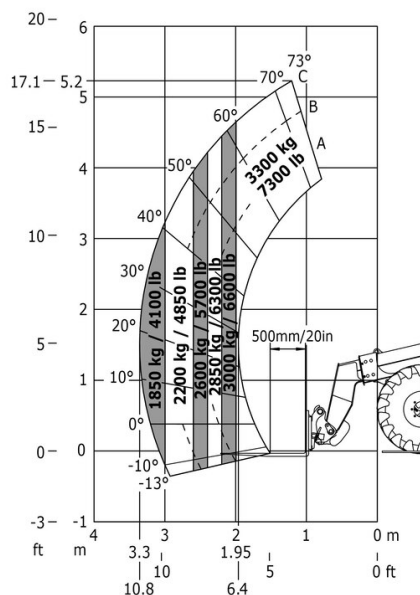
 **MANITOU**
HANDLING YOUR WORLD

Hoedanigheid		Metrisch
Statische kieplading met vorken (recht)		4978 kg
Statische kieplading met vorken (volledige omwenteling)		4147 kg
Max. laadvermogen met vorken volgens EN 474-3 (80%)		3300 kg
Max. hefhoogte (onder de vorken)	h3	5.20 m
Max. bereik		3.30 m
Max. verplaatsing in de hoogte		1.20 m
Lostrekkracht aan de bak		6730 daN
Gewicht en afmetingen		
Onbelast gewicht (met vorken)		8430 kg
Wielbasis (y)	y	2.50 m
Totale hoogte met cabine	h17	2.70 m
Graafhoek	a4	9 °
Storhoek	a5	156 °
Schamierhoek	a19	45 °
Overall width less bucket	b1	2.29 m
Overall length - Less Bucket	l2	5.72 m
Modellen banden		Alliance - A580 - 460/70 R24 159A8
Bodemvrijheid machine	m4	0.39 m
Prestatie		
Graven		3.50 s
Storten		2.70 s
Motor		
Merk		Deutz
Motomodel		TCD_4_1_L4
Motomom		Stage V
Aantal cilinders / Capaciteit van cilinders		4 - 4038 cm ³
I.C. Motorvermogen / Vermogen		143 Hp / 105 kW
Max. koppel / Motorkoppel		550 Nm / 1600 rpm
Motorkoelingssysteem		3 radiatoren water+ intercooler+ hydraulische olie
Transmissie		
Type		M-Varioshift
Max. verplaatsingssnelheid (kan variëren volgens de toepasselijke reglementering)		40 km/h
Differentieelslot		Sperddifferentieel op voor- en achterassen
Handrem		Handmatig
Bedrijfsrem		Hydraulic drum brake on front axle, acting on all 4 wheels
Hydraulisch		
Pomptype		Lastafhankelijke pomp
Hydraulisch debiet - Hydraulische druk		158 l/min / 270 bar
Tankinhoud		
Hydraulische olie		150 l
Inhoud brandstoftank		150 l
Dieseluitleatvloeistof (type AdBlue®)		10 l
Geluid en trillingen		
Lawaai op de bestuurdersplaats (LpA) getest volgens norm NF EN 12053		72 dB
Lawaai in de omgeving (LWA)		107 dB
Trillingen op het geheel handen/armen		< 2.50 m/s ²
Diverse		
Certificering cabine		ROPS - FOPS level 2 cab



MLA-T 533-145 V+ - ST5 - LASTENDIAGRAM

Draagvermogenstabel in overeenstemming met EN 474-3 (80%)



BAKKEN

Kuilhappers



Kuilhappers - SHB 2200 / 1650

Afstand tot zwaartepunt	Capaciteit	Capaciteit van de koepel	Gewicht	Totale hoogte	Totale lengte
522 mm	1650 kg	1650 l	892 kg	1010 mm	1295 mm
Breedte	Geopende grijphoogte	Diepte	Referentienummer		
2254 mm	1475 mm	850 mm	52000386		

Verplichte uitrusting van machines : 

BAKKEN

Pelicaanbak



Pelicaanbak - BG 2300 / 1350 FO

Afstand tot zwaartepunt	Capaciteit	Capaciteit van de koepel	Slagcapaciteit	Gewicht	Totale lengte
408 mm	1335 kg	1335 l	813 l	763 kg	1256 mm
Breedte	Gesloten grijphoogte	Geopende grijphoogte	Referentienummer		
2300 mm	1031 mm	1675 mm	52647331		

Verplichte uitrusting van machines : 



Pelicaanbak - BG 2450 / 1400 FO

Afstand tot zwaartepunt	Capaciteit	Capaciteit van de koepel	Slagcapaciteit	Gewicht	Totale lengte
407 mm	1426 kg	1426 l	868 l	803 kg	1256 mm
Breedte	Gesloten grijphoogte	Geopende grijphoogte	Referentienummer		
2450 mm	1033 mm	1675 mm	52647333		

Verplichte uitrusting van machines : 



Pelicaanbak - BG 2450 / 1700 FO

Capaciteit	Capaciteit van de koepel	Slagcapaciteit	Gewicht	Totale lengte	Breedte
1695 kg	1695 l	1150 l	870 kg	1367 mm	2450 mm
Gesloten grijphoogte	Geopende grijphoogte	Referentienummer			
1124 mm	1886 mm	52549810			

Verplichte uitrusting van machines : 

BAKKEN

Pelicaanbak (met gelaste tanden)



Pelicaanbak (met gelaste tanden) - BG 2300 / 1350 WE

Afstand tot zwaartepunt	Capaciteit	Capaciteit van de koepel	Slagcapaciteit	Gewicht	Totale lengte
413 mm	1335 kg	1335 l	813 l	785 kg	1280 mm
Breedte	Gesloten grijphoogte	Geopende grijphoogte	Referentienummer		
2300 mm	1031 mm	1776 mm	52647330		

Verplichte uitrusting van machines : 



Pelicaanbak (met gelaste tanden) - BG 2450 / 1400 WE

Afstand tot zwaartepunt	Capaciteit	Capaciteit van de koepel	Slagcapaciteit	Gewicht	Totale lengte
418 mm	1426 kg	1426 l	868 l	813 kg	1280 mm
Breedte	Gesloten grijphoogte	Geopende grijphoogte	Referentienummer		
2450 mm	1033 mm	1776 mm	52647332		

Verplichte uitrusting van machines : 



Pelicaanbak (met gelaste tanden) - BG 2450 / 1700 WE

Afstand tot zwaartepunt	Capaciteit	Capaciteit van de koepel	Slagcapaciteit	Gewicht	Totale lengte
1021 mm	1695 kg	1695 l	1150 l	895 kg	1377 mm
Breedte	Gesloten grijphoogte	Geopende grijphoogte	Referentienummer		
2450 mm	1124 mm	1979 mm	52549720		

Verplichte uitrusting van machines : 

BAKKEN

Schepbak



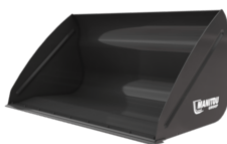
Schepbak - CBR 1000 / 2450

Capaciteit	Capaciteit van de koepel	Slagcapaciteit	Gewicht	Totale hoogte	Totale lengte
2079 kg	990 l	804 l	381 kg	775 mm	815 mm
Breedte	Referentienummer	Referentienummer slijtplate met bouten (LDR)	Referentienummer TSDL		
2450 mm	654716	52000370	52000366		

Verplichte uitrusting van machines : 

BAKKEN

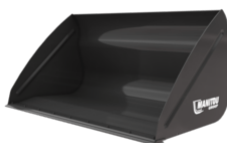
Volumebak



Volumebak - CBA 1500 / 2450

Afstand tot zwaartepunt	Capaciteit	Capaciteit van de koepel	Slagcapaciteit	Gewicht	Totale hoogte
542 mm	1529 kg	1529 l	1101 l	500 kg	997 mm
Totale lengte	Breedte	Referentienummer	Referentienummer slijtplaat met bouten (LDR)		
1170 mm	2450 mm	570547	570548		

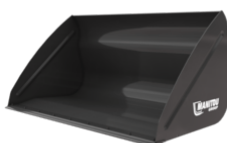
Verplichte uitrusting van machines : ✕



Volumebak - CBA 2000 / 2450

Afstand tot zwaartepunt	Capaciteit	Capaciteit van de koepel	Slagcapaciteit	Gewicht	Totale hoogte
485 mm	2010 kg	2010 l	1484 l	557 kg	1150 mm
Totale lengte	Breedte	Referentienummer	Referentienummer slijtplaat met bouten (LDR)		
1204 mm	2450 mm	570551	570552		

Verplichte uitrusting van machines : ✕



Volumebak - CBA 2000L / 2250

Afstand tot zwaartepunt	Capaciteit	Capaciteit van de koepel	Slagcapaciteit	Gewicht	Totale hoogte
664 mm	1970 kg	1970 l	1456 l	585 kg	1104 mm
Totale lengte	Breedte	Referentienummer	Referentienummer slijtplaat met bouten (LDR)		
1422 mm	2250 mm	790540	790541		

Verplichte uitrusting van machines : ✕

BAKKEN

Waste bak



Waste bak - CBA 2450 / 2200 EN

Afstand tot zwaartepunt	Capaciteit	Capaciteit van de koepel	Slagcapaciteit	Gewicht	Totale hoogte
642 mm	2224 kg	2224 l	1371 l	911 kg	1223 mm
Totale lengte	Breedte	Referentienummer			
1487 mm	2450 mm	52000524			

Verplichte uitrusting van machines : ✕

BAKKEN

Waste klem



Waste klem - CBG 2450 / 1600 EN

Capaciteit	Capaciteit van de koepel	Slagcapaciteit	Gewicht	Totale lengte	Breedte
1568 kg	1568 l	1262 l	926 kg	1259 mm	2450 mm
Geopende grijphoogte	Referentienummer				
1868 mm	52000563				

Verplichte uitrusting van machines : 

KLEMMEN

Balenklem



Balenklem - CLBW 1500

Capaciteit	Gewicht	Totale hoogte	Totale lengte	Breedte	Referentienummer
1500 kg	251 kg	810 mm	1490 mm	1587 mm	52001012

Verplichte uitrusting van machines : 

KLEMMEN

Balenklem voor intensief gebruik



Balenklem voor intensief gebruik - Lower Tines

Gewicht	Totale lengte	Referentienummer
35 kg	680 mm	790521



Balenklem voor intensief gebruik - P2BG 2x4

Capaciteit	Gewicht	Totale hoogte	Totale lengte	Breedte	Lengte armen
1800 kg	283 kg	1776 mm	1047 mm	1090 mm	600 mm
Referentienummer					
790518					

Verplichte uitrusting van machines : 

KLEMMEN

Klassieke balenklem



Klassieke balenklem - CLBR 2x3

Capaciteit	Gewicht	Totale hoogte	Totale lengte	Lengte vorken	Breedte
1200 kg	235 kg	1382 mm	1082 mm	335 mm	1090 mm
Lengte armen	Referentienummer				
700 mm	52001013				

Verplichte uitrusting van machines :



Klassieke balenklem - PBG 2x4

Capaciteit	Gewicht	Totale hoogte	Totale lengte	Lengte vorken	Breedte
1800 kg	235 kg	1381 mm	1031 mm	335 mm	1090 mm
Lengte armen	Referentienummer				
600 mm	757612				

Verplichte uitrusting van machines :

KLEMMEN

Multifunctionele balenklem



Multifunctionele balenklem - MBC 2x3

Capaciteit	Gewicht	Totale hoogte	Totale lengte	Breedte over vorken	Breedte
800 kg	290 kg	1084 mm	1454 mm	375 mm	1196 mm
Referentienummer					
790506					

Verplichte uitrusting van machines :

VORKDRAGERS

Vast vorkenbord



Vast vorkenbord - PFB 35N 1260

Capaciteit	Gewicht	Breedte	Referentienummer
3500 kg	93 kg	1302 mm	653744

Verplichte uitrusting van machines :

VORKDRAGERS

Verstelbare vorkschort met load backslash (MLT - MT)



Verstelbare vorkschort met load backslash (MLT - MT) - PFB 35N 1260 LB

Capaciteit	Gewicht	Totale hoogte	Breedte
3500 kg	130 kg	1185 mm	1284 mm

Verplichte uitrusting van machines : ✕

VORKDRAGERS

Zijdelingse kantelbare vorkdeur - Load backslash (MLT - MT)



Zijdelingse kantelbare vorkdeur - Load backslash (MLT - MT) - PFB 35N 1260 SS LB

Capaciteit	Gewicht	Totale hoogte	Breedte
3500 kg	210 kg	1229 mm	1284 mm

Verplichte uitrusting van machines :

VORKEN EN GRIJPERS

Balenvork



Balenvork - FB 1900 / 1700

Capaciteit	Gewicht	Totale hoogte	Totale lengte	Lengte vorken	Breedte over vorken
1700 kg	215 kg	2236 mm	1341 mm	1010 mm	600 mm
Breedte	Referentienummer				
1878 mm	790699				

Verplichte uitrusting van machines : ✕

VORKEN EN GRIJPERS

Kuilhapper



Kuilhapper - SHG 2200 / 1650

Capaciteit	Capaciteit van de koepel	Gewicht	Totale lengte	Breedte	Gesloten grijphoogte
1447 kg	1608 l	835 kg	1295 mm	2254 mm	1010 mm
Geopende grijphoogte	Diepte	Referentienummer			
1475 mm	850 mm	52000382			

Verplichte uitrusting van machines :

GIEKEN

Big bag handler



Big bag handler - HBB 1500 / 2400

Afstand tot zwaartepunt	Capaciteit	Gewicht	Totale hoogte	Totale lengte	Breedte over vorken
388 mm	2400 kg	186 kg	1322 mm	1643 mm	750 mm
Breedte	Referentienummer	Referentienummer E-RECO	Referentievorkenbord schranklader	4 point Carriage	Euro Carriage
1356 mm	52781808	931627	52578030	52742058	52742059

Verplichte uitrusting van machines : ✕

GIEKEN

Op frame gemonteerd haak



Op frame gemonteerd haak - PC 50

Afstand tot zwaartepunt	Capaciteit	Gewicht	Max. bereik	Totale hoogte	Totale lengte
166 mm	5000 kg	115 kg	470 mm	500 mm	606 mm
Breedte	Referentienummer	Referentienummer E-RECO			
815 mm	708544	921335			

Verplichte uitrusting van machines : ✕

VEEGMACHINES

2-in-1 borstelmaschine



2-in-1 borstelmaschine - SCC 2050 +

Gewicht	Totale hoogte	Totale lengte	Breedte	Referentienummer
640 kg	950 mm	2170 mm	2270 mm	52000516

Verplichte uitrusting van machines : ☐☐



2-in-1 borstelmaschine - SCC 2600

Gewicht	Totale hoogte	Totale lengte	Breedte	Referentienummer
755 kg	950 mm	2140 mm	2820 mm	52000515

Verplichte uitrusting van machines : ☐☐



2-in-1 borstelmaschine - SCC 2600 +

Gewicht	Totale hoogte	Totale lengte	Breedte	Referentienummer	Referentienummer E-RECO
730 kg	950 mm	2170 mm	2820 mm	52000517	52000517

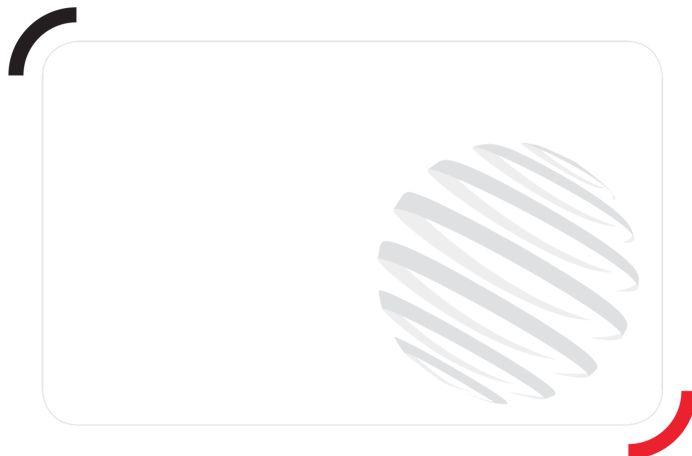
Verplichte uitrusting van machines :  



2-in-1 borstelmaschine - SCC 2600 HWA +

Gewicht	Totale hoogte	Totale lengte	Breedte	Referentienummer
800 kg	1550 mm	2170 mm	2820 mm	52000519

Verplichte uitrusting van machines :  +  



Hoofdkantoor

B.P. 249 - 430 rue de l'Aubinière

44150 Ancenis Cedex - Frankrijk

Tel.: 00 33 (0)2 40 09 10 11 - Fax: 00 33 (0)2 40 09 10 97

www.manitou.com



Deze brochure beschrijft versies en configuratie-opties voor Manitou-producten die met verschillende apparatuur kunnen worden uitgerust. De uitrusting die in deze brochure wordt beschreven, kan standaard, optioneel of niet leverbaar zijn, afhankelijk van de uitvoering. Manitou behoudt zich het recht voor om de weergegeven en beschreven specificaties op elk moment en zonder kennisgeving vooraf te wijzigen. De fabrikant is niet aansprakelijk voor de gegeven specificaties. Neem voor meer informatie contact op met uw Manitou-dealer. Niet-contractueel document. De productbeschrijvingen kunnen afwijken van de werkelijke producten. De lijst met specificaties is niet allesomvattend. De logo's en visuele identiteit van het bedrijf zijn eigendom van Manitou en mogen niet zonder toestemming worden gebruikt. Alle rechten voorbehouden. De foto's en diagrammen in deze brochure zijn uitsluitend bedoeld voor raadpleging en informatie.
MANITOU BF SA - Naamloze vennootschap met raad van bestuur - Aandeelkapitaal: 39.668.399 euro - 857 802 508 RCS Nantes