

Nederlands

Roterende verreikers

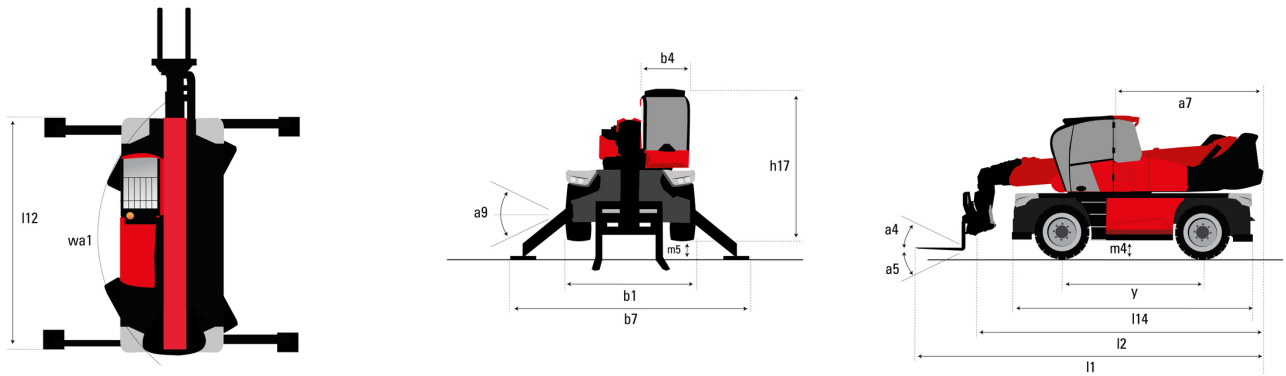
MRT Vision Plus

# **MRT 2660**

## MACHINEBOOK

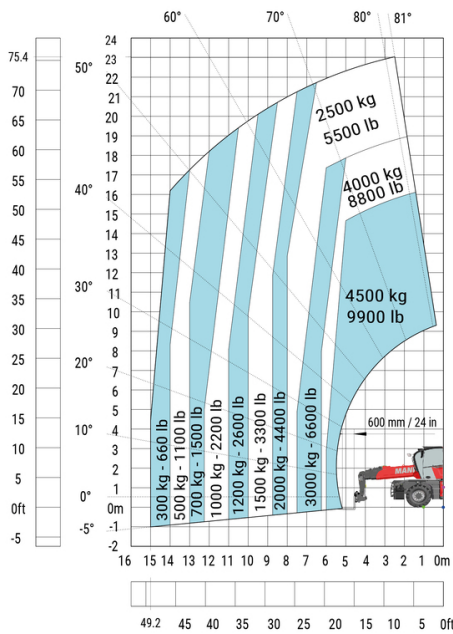


Hoedanigheid		Metrisch
Max. capaciteit	Q	6000 kg
Max. hijshoogte	h3	25.90 m
Max. bereik		21.70 m
Gewicht en afmetingen		
Overall length (with forks)	l1	9.28 m
Lengte tot voorzijde van de vorken	l2	8.08 m
Totale breedte	b1	2.50 m
Totale hoogte	h17	3.10 m
Totale breedte cabine	b4	0.96 m
Bodemvrijheid machine	m4	0.38 m
Wielbasis (y)	y	3.05 m
Graafhoek	a4	12 °
Storhoek	a5	110 °
Rotatie bovenwagen		360 °
Gewicht		18000 kg
Lengte vorken / Breedte vorken / Vorkgedeelte	l / e / s	1200 mm x 100 mm x 60 mm
Banden		
Modellen banden		445/65 R22,5
Aandrijfwielen (voor / achter)		2 / 2
Steering mode		2 wheel steer, 4 wheel steer, Crab mode
Stabilisatoren		
Stabilizers Type		Telescopic Duplex
Bedieningselementen met stabilisatoren		Bediening stabilisatoren individueel of gelijktijdig
Motor		
Merk		Yanmar
Motomom		Stage V / Tier 4
Motormodel		4TN107FHT-6SMU1
I.C. Motorvermogen / Vermogen		156 Hp / 115 kW
Max. koppel / Engine rotation (min)		602 Nm @ 1500 rpm
Aantal cilinders - Capaciteit van cilinders		4 - 4567 cm <sup>3</sup>
Motorkoelingsysteem		Waterkoeling
Elektrisch circuit		
Number of batteries / Batterij		2 x 12 V
12V Batterij capaciteit		120 Ah
Battery starting current		(EN)850 A
Transmissie		
Type		Hydrostatisch
Versnellingsbak / Aantal versnellingen (vooruit) / Aantal versnellingen (achteruit)		Speedshift / 2 / 2
Max. travel speed		40 km/h
Trekkkracht		8600 daN
Handrem		Automatische negatieve parkeerrem
Bedrijfsrem		Oil-immersed multi-discs braking on front & rear axles
Prestatie		
Hellingvermogen - belast / onbelast		40.40 % / 45.50 %
Hydraulisch		
Pomptype		Lastafhankelijke pomp
Hydraulisch debiet		172 l/min
Hydraulische druk		350 bar
Tankinhoud		
Motorolie		13 l
Inhoud brandstoftank		270 l
Dieselluitlaatvloeistof (type AdBlue®)		24 l
Geluid en trillingen		
Lawaai op de bestuurdersplaats (LpA)		68 dB
Lawaai in de omgeving (LwA)		108 dB
Trillingen op het geheel handen/armen		< 2.50 m/s <sup>2</sup>
Diverse		
Stuurwielen (voor / achter)		2 / 2
Commando's		2 Joysticks
Certificering cabine		ROPS - FOPS level 2 cab
Attachment recognition system (E-Reco)		Standard

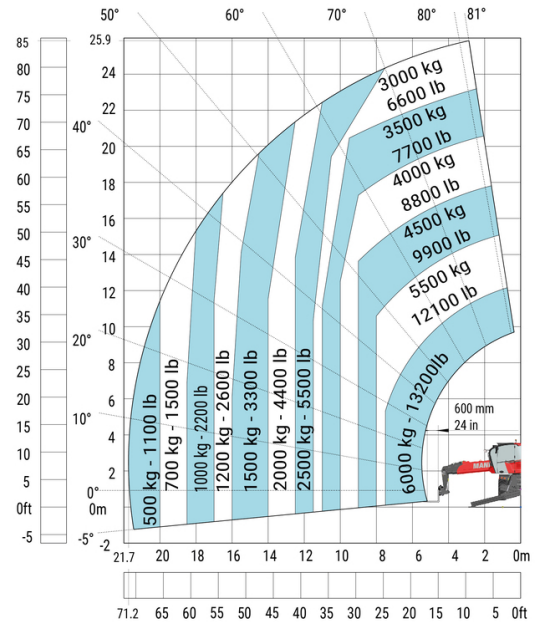


**MRT 2660** - LASTENDIAGRAM

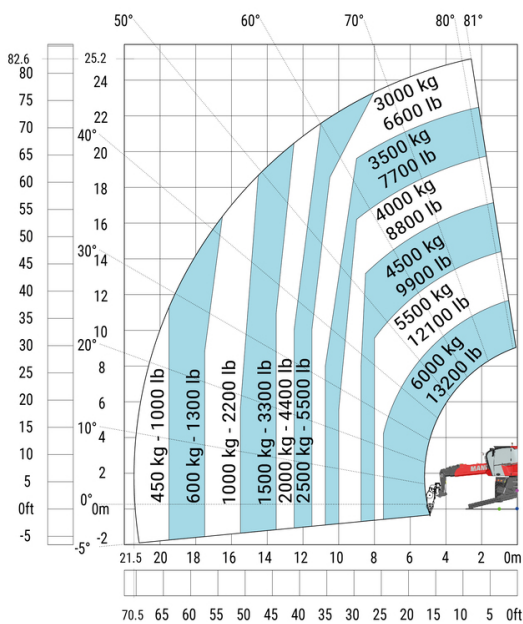
Machine op banden met vorken



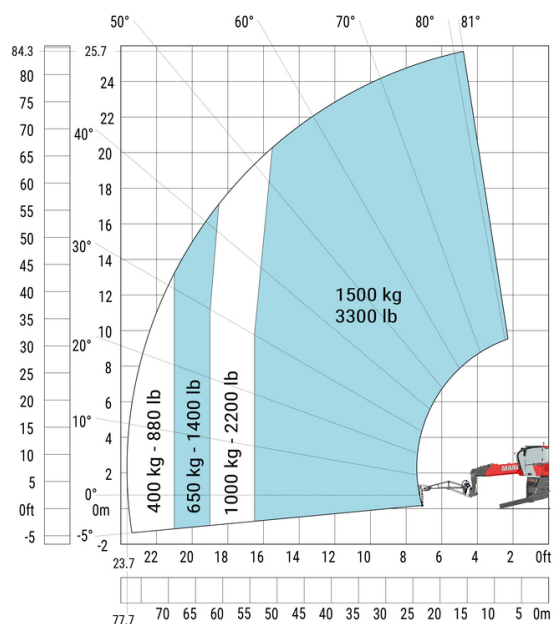
Machine on lowered stabilisers with forks (CAF) Metric



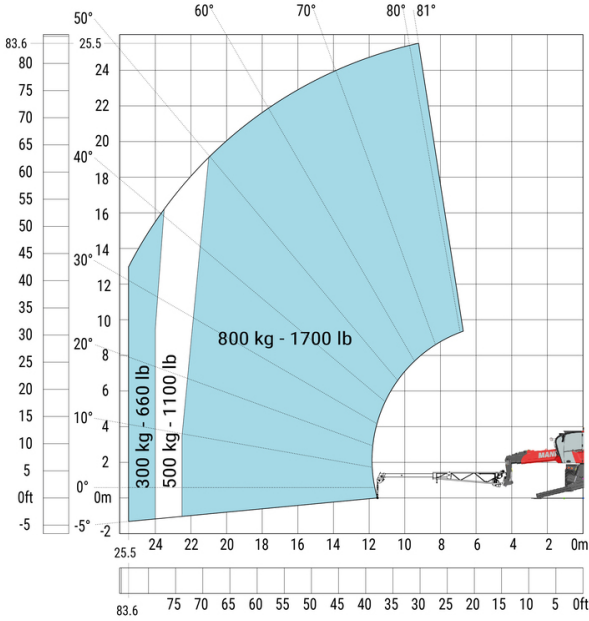
Machine on lowered stabilisers with winch 6000 kg (Metric)



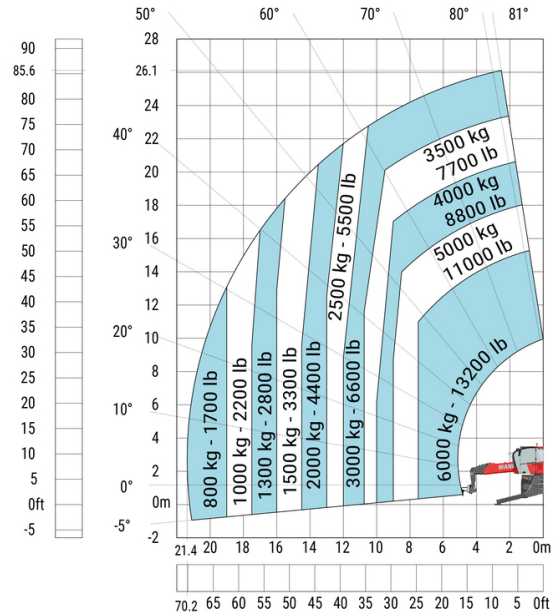
Machine on lowered stabilisers with 1500 kg jib with winch (Metric)



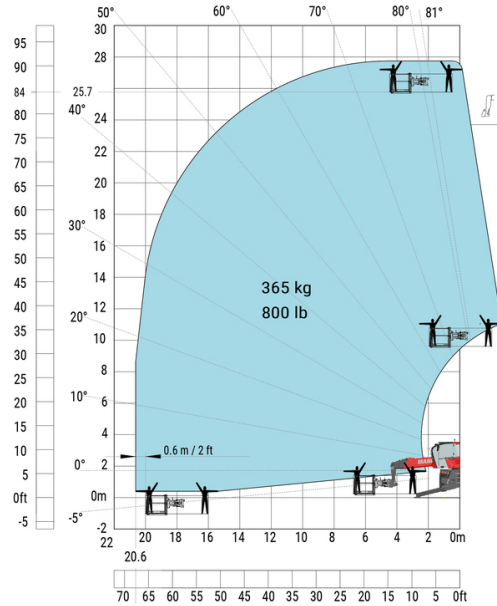
Machine on lowered stabilisers with extensible jib with winch (Metric)



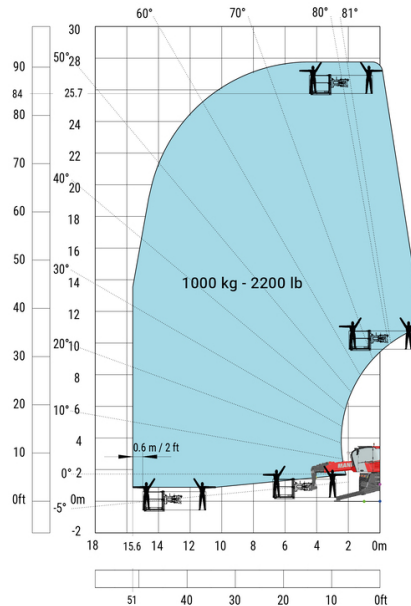
Machine on lowered stabilisers with hook 6000 kg (Metric)



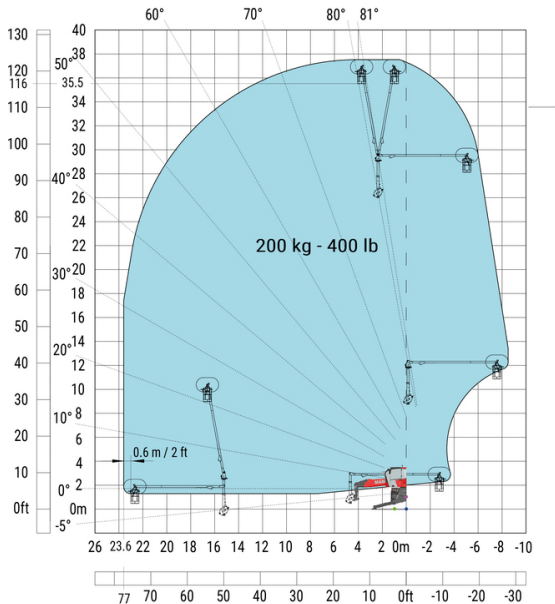
Rotatie op verlaagde stabilisatoren met 365 kg platform



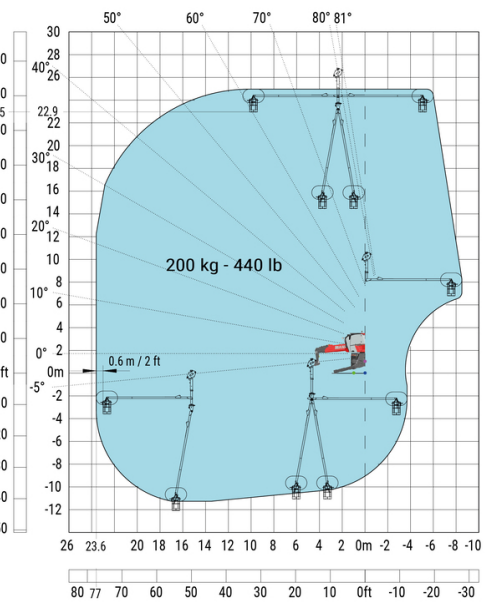
Rotatie op verlaagde stabilisatoren met 1000 kg platform



Rotatie op verlaagde stabilisatoren met 3D positief



Rotatie op verlaagde stabilisatoren met 3D positief/negatief



## BAKKEN

## Betonmixbak



## Betonmixbak - BMC 500 (b)

Capaciteit	Gewicht	Totale hoogte	Breedte	Diepte	Referentienummer E-RECO
500 kg	770 kg	1050 mm	1950 mm	1050 mm	52728342

Verplichte uitrusting van machines :  + 



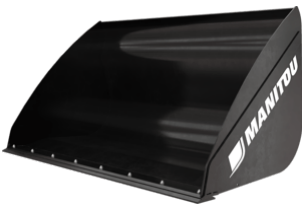
## Betonmixbak - BMC 750

Capaciteit	Gewicht	Totale hoogte	Breedte	Diepte	Referentienummer E-RECO
750 kg	920 kg	1200 mm	1950 mm	1250 mm	52728352

Verplichte uitrusting van machines :  + 

## BAKKEN

## Groot volumebak (MRT)



## Groot volumebak (MRT) - CBA 1500 / 2450

Afstand tot zwaartepunt	Capaciteit	Capaciteit van de koepel	Slagcapaciteit	Gewicht	Totale hoogte
696 mm	1529 kg	1529 l	1101 l	529 kg	997 mm
Totale lengte	Breedte	Referentienummer E-RECO			
1170 mm	2450 mm	921279			

Verplichte uitrusting van machines : 

## BAKKEN

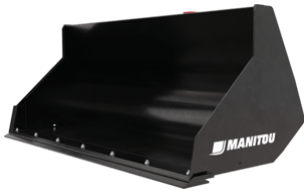
## Schepbak (MRT)



## Schepbak (MRT) - CBR 1000 / 2450 (a)

Afstand tot zwaartepunt	Capaciteit	Capaciteit van de koepel	Gewicht	Totale hoogte	Totale lengte
500 mm	2100 kg	1000 l	415 kg	802 mm	890 mm
Breedte	Referentienummer E-RECO				
2450 mm	921282				

Verplichte uitrusting van machines : 



**Schepbak (MRT) - CBR 1000 / 2450 (b)**

Capaciteit	Capaciteit van de koepel	Gewicht	Totale hoogte	Totale lengte	Breedte
2100 kg	1000 l	441 kg	820 mm	922 mm	2450 mm
Referentienummer E-RECO					
923967					

Verplichte uitrusting van machines : ✕

KLEMMEN

**Balkenklem**



**Balkenklem - CLR 4000**

Capaciteit	Gewicht	Lengte armen	Referentienummer E-RECO
4000 kg	790 kg	1517 mm	52721819

Verplichte uitrusting van machines :

VORKDRAGERS

**Kantel- en zwenkbaar vorkenbord**



**Kantel- en zwenkbaar vorkenbord - PFB 90° (b)**

Afstand tot zwaartepunt	Capaciteit	Gewicht	Totale hoogte	Totale lengte	Breedte
755 mm	1500 kg	662 kg	1008 mm	2432 mm	1360 mm
Referentienummer E-RECO					
923348					

Verplichte uitrusting van machines :

VORKDRAGERS

**R-Evolution tilting fork carriage**



**R-Evolution tilting fork carriage - CAT 1200 / 5000 R B**

Afstand tot zwaartepunt	Max. capaciteit vooraan (15°/15°)	Maximale capaciteit in rotatie (360°)	Gewicht	Totale hoogte	Totale lengte
263 mm	5000 kg	2500 kg	680 kg	1130 mm	2208 mm
Breedte	Referentienummer E-RECO				
1420 mm	52629990				

Verplichte uitrusting van machines : +

## VORKDRAGERS

**Rijtuig Drijvende Laadsteun En Vorken (MRT)****Rijtuig Drijvende Laadsteun En Vorken (MRT) - CAF 1030 / 6 T**

Capaciteit	Totale hoogte	Breedte
6000 kg	1009 mm	1110 mm

Verplichte uitrusting van machines : ✕

**Rijtuig Drijvende Laadsteun En Vorken (MRT) - CAF 1030 / 7 T**

Capaciteit	Totale hoogte	Breedte
7000 kg	1049 mm	1130 mm

Verplichte uitrusting van machines : ✕

**Rijtuig Drijvende Laadsteun En Vorken (MRT) - CAF 1800 / 7 T**

Capaciteit	Totale hoogte	Breedte
7000 kg	1067 mm	1900 mm

Verplichte uitrusting van machines : ✕

## VORKDRAGERS

**Vast vorkenbord (MRT - MHT)****Vast vorkenbord (MRT - MHT) - CAT 1320 / 6 T (a)**

Capaciteit	Totale hoogte	Breedte
6000 kg	965 mm	1404 mm

Verplichte uitrusting van machines : ✕



**Vast vorkenbord (MRT - MHT) - CAT 1320 / 7 T (a)**

Capaciteit	Totale hoogte	Breedte
7000 kg	965 mm	1404 mm

Verplichte uitrusting van machines : ✕



**Vast vorkenbord (MRT - MHT) - CAT 1750 / 7 T (a)**

Capaciteit	Totale hoogte	Breedte
7000 kg	950 mm	1834 mm

Verplichte uitrusting van machines : ✕



**Vast vorkenbord (MRT - MHT) - CAT 2000 / 7 T (a)**

Capaciteit	Totale hoogte	Breedte
7000 kg	965 mm	2084 mm

Verplichte uitrusting van machines : ✕

VORKDRAGERS

**Vast vorkenbord met sideshift (MRT - MHT)**



**Vast vorkenbord met sideshift (MRT - MHT) - CAT 2000 / 7 T (a)**

Capaciteit	Totale hoogte	Breedte
7000 kg	1000 mm	2000 mm

Verplichte uitrusting van machines : ☺☺





**Vast vorkenbord met sideshift (MRT - MHT) - PFB 1320 (c4.5b)**

Capaciteit	Totale hoogte	Breedte
4500 kg	821 mm	1406 mm

Verplichte uitrusting van machines :



**Vast vorkenbord met sideshift (MRT - MHT) - PFB 1320 (c4.9-a)**

Capaciteit	Totale hoogte	Breedte
4999 kg	821 mm	1406 mm

Verplichte uitrusting van machines :

VORKDRAGERS

**Vlottend vorkenbord met hydraulische schuinstelling**



**Vlottend vorkenbord met hydraulische schuinstelling - CAF 1200 / 5 B L**

Afstand tot zwaartepunt	Capaciteit	Gewicht	Totale hoogte	Totale lengte	Breedte
397 mm	5000 kg	630 kg	1320 mm	1703 mm	1311 mm

Verplichte uitrusting van machines :

VORKDRAGERS

**Vlottend vorkenbord met sideshift (MRT)**



**Vlottend vorkenbord met sideshift (MRT) - TFF 1030 TDL 5 T**

Afstand tot zwaartepunt	Capaciteit	Gewicht	Totale hoogte	Totale lengte	Breedte
367 mm	5000 kg	625 kg	1481 mm	1672 mm	1128 mm

Verplichte uitrusting van machines :

GIEKEN

## Big bag handler



## Big bag handler - HBB 1500 / 2400

Afstand tot zwaartepunt	Capaciteit	Gewicht	Totale hoogte	Totale lengte	Breedte over vorken
388 mm	2400 kg	186 kg	1322 mm	1643 mm	750 mm
Breedte	Referentienummer	Referentienummer E-RECO	Referentievorkenbord schranklader	4 point Carriage	Euro Carriage
1356 mm	52781808	931627	52578030	52742058	52742059

Verplichte uitrusting van machines : ✕

GIEKEN

## Hijshaak voor zware lasten



## Hijshaak voor zware lasten - PC 9 T

Afstand tot zwaartepunt	Capaciteit	Gewicht	Max. bereik	Totale hoogte	Totale lengte
186 mm	9000 kg	129 kg	260 mm	960 mm	425 mm
Breedte	Referentienummer E-RECO				
815 mm	939970				

Verplichte uitrusting van machines : ✕

GIEKEN

## Jib met 2 haken



## Jib met 2 haken - P 4000

Afstand tot zwaartepunt	Capaciteit	Capaciteit 2	Gewicht	Max. bereik	Max bij reiken 2
785 mm	4000 kg	1200 kg	210 kg	708 mm	2708 mm
Totale lengte	Breedte	Referentienummer	Referentienummer E-RECO		
2838 mm	830 mm	653226	921321		

Verplichte uitrusting van machines : ✕



## Jib met 2 haken - P 6000

Afstand tot zwaartepunt	Capaciteit	Capaciteit 2	Gewicht	Max. bereik	Max bij reiken 2
950 mm	6000 kg	2000 kg	282 kg	808 mm	2708 mm
Totale lengte	Breedte	Referentienummer E-RECO			
2838 mm	830 mm	921322			

Verplichte uitrusting van machines : ✕

## GIEKEN

## Op frame gemonteerd haak



## Op frame gemonteerd haak - PC 50

Afstand tot zwaartepunt	Capaciteit	Gewicht	Max. bereik	Totale hoogte	Totale lengte
166 mm	5000 kg	115 kg	470 mm	500 mm	606 mm
Breedte	Referentienummer	Referentienummer E-RECO			
815 mm	708544	921335			

Verplichte uitrusting van machines : ✕



## Op frame gemonteerd haak - PC 60

Afstand tot zwaartepunt	Capaciteit	Gewicht	Max. bereik	Totale hoogte	Totale lengte
160 mm	6000 kg	120 kg	470 mm	500 mm	606 mm
Breedte	Referentienummer	Referentienummer E-RECO			
815 mm	939050	939050			

Verplichte uitrusting van machines : ✕

## GIEKEN

## uitschuifbare jib



## uitschuifbare jib - JE 6000 / 600

Afstand tot zwaartepunt	Capaciteit	Capaciteit 2	Capaciteit 3	Gewicht	Max. bereik
1516 mm	600 kg	300 kg	100 kg	265 kg	3895 mm
Max bij reiken 2	Max bij reiken 3	Totale lengte	Breedte	Referentienummer	
4845 mm	5845 mm	4347 mm	815 mm	939995	

Verplichte uitrusting van machines : ✕

## GIEKEN

## Uitschuifbare Jjib met lier



## Uitschuifbare Jjib met lier - JWE 7000 / 800 39M

Afstand tot zwaartepunt	Werkhoogte	Capaciteit	Capaciteit 2	Gewicht	Max. bereik
1791 mm	41000 mm	800 kg	1000 kg	605 kg	4525 mm
Max bij reiken 2	Totale lengte	Breedte	Lengte kabel	Referentienummer E-RECO	
7183 mm	4632 mm	870 mm	49 m	52717860	

Verplichte uitrusting van machines :  + 

GIEKEN

## Verlengde Jib



## Verlengde Jib - P 600

Capaciteit	Gewicht	Max. bereik	Totale hoogte	Totale lengte	Breedte
600 kg	210 kg	3746 mm	990 mm	3947 mm	830 mm
Referentienummer	Referentienummer E-RECO				
653228	921316				

Verplichte uitrusting van machines : ✕



## Verlengde Jib - P 1000

Afstand tot zwaartepunt	Capaciteit	Gewicht	Max. bereik	Totale hoogte	Totale lengte
1361 mm	1000 kg	210 kg	3797 mm	1547 mm	4120 mm
Breedte	Referentienummer E-RECO				
815 mm	921317				

Verplichte uitrusting van machines : ✕



## Verlengde Jib - P 1500

Afstand tot zwaartepunt	Capaciteit	Gewicht	Max. bereik	Totale hoogte	Totale lengte
965 mm	1500 kg	165 kg	2677 mm	1250 mm	2956 mm
Breedte	Referentienummer E-RECO				
815 mm	921319				

Verplichte uitrusting van machines : ✕



## Verlengde Jib - P 2000

Afstand tot zwaartepunt	Capaciteit	Gewicht	Max. bereik	Totale hoogte	Totale lengte
820 mm	2000 kg	190 kg	2336 mm	802 mm	2479 mm
Breedte	Referentienummer E-RECO				
815 mm	921320				

Verplichte uitrusting van machines : ✕

## GIEKEN

## Verlengde jib met lier



## Verlengde jib met lier - JW 1950 LB

Afstand tot zwaartepunt	Werkhoogte	Capaciteit	Gewicht	Max. bereik	Totale lengte
1153 mm	27000 mm	884 kg	382 kg	3542 mm	4107 mm
Kabellus	Breedte	Lengte kabel	Referentienummer E-RECO		
1	810 mm	56 m	52718275		

Verplichte uitrusting van machines :  + 



## Verlengde jib met lier - JW 2500 / 2000 35M

Afstand tot zwaartepunt	Werkhoogte	Capaciteit	Gewicht	Max. bereik	Totale lengte
885 mm	24000 mm	2000 kg	400 kg	2008 mm	2516 mm
Kabellus	Breedte	Lengte kabel	Referentienummer E-RECO		
1	815 mm	70000 mm	52717582		

Verplichte uitrusting van machines :  + 



## Verlengde jib met lier - JW 3000 / 1500 44M

Afstand tot zwaartepunt	Werkhoogte	Capaciteit	Gewicht	Max. bereik	Totale lengte
962 mm	35000 mm	1500 kg	368 kg	2633 mm	2990 mm
Kabellus	Breedte	Lengte kabel	Referentienummer E-RECO		
Direct	815 mm	37000 mm	52717710		

Verplichte uitrusting van machines :  + 



## Verlengde jib met lier - JW 4100 / 600 68M

Afstand tot zwaartepunt	Werkhoogte	Capaciteit	Gewicht	Max. bereik	Totale lengte
1157 mm	38000 mm	600 kg	94 kg	3703 mm	4107 mm
Kabellus	Breedte	Lengte kabel	Referentienummer E-RECO		
Direct	810 mm	40000 mm	52719496		

Verplichte uitrusting van machines :  + 



**Verlengde jib met lier - JW 4100 / 1000 34M**

Afstand tot zwaartepunt	Werkhoogte	Capaciteit	Gewicht	Max. bereik	Totale lengte
1157 mm	27000 mm	1000 kg	299 kg	3542 mm	4107 mm
Kabellus	Breedte	Lengte kabel	Referentienummer E-RECO		
1	810 mm	56000 mm	52719497		

Verplichte uitrusting van machines : +



**Verlengde jib met lier - PT 600**

Afstand tot zwaartepunt	Werkhoogte	Capaciteit	Gewicht	Max. bereik	Totale lengte
1107 mm	38000 mm	600 kg	278 kg	4104 mm	4104 mm
Kabellus	Breedte	Lengte kabel	Referentienummer E-RECO		
Direct	815 mm	40000 mm	921325		

Verplichte uitrusting van machines : +



**Verlengde jib met lier - PT 1000**

Afstand tot zwaartepunt	Werkhoogte	Capaciteit	Gewicht	Max. bereik	Totale lengte
1107 mm	27000 mm	1000 kg	299 kg	4104 mm	3949 mm
Kabellus	Breedte	Lengte kabel	Referentienummer E-RECO		
1	815 mm	56000 mm	921326		

Verplichte uitrusting van machines : +



**Verlengde jib met lier - PT 1500**

Afstand tot zwaartepunt	Werkhoogte	Capaciteit	Gewicht	Max. bereik	Totale lengte
927 mm	35000 mm	1500 kg	370 kg	2633 mm	2887 mm
Kabellus	Breedte	Lengte kabel	Referentienummer E-RECO		
Direct	815 mm	37000 mm	921330		

Verplichte uitrusting van machines : +



**Verlengde jib met lier - PT 2000 (a)**

Afstand tot zwaartepunt	Werkhoogte	Capaciteit	Gewicht	Max. bereik	Totale lengte
857 mm	24000 mm	2000 kg	389 kg	2008 mm	2388 mm
Kabellus	Breedte	Lengte kabel	Referentienummer E-RECO		
1	815 mm	49000 mm	921331		

Verplichte uitrusting van machines :  + 



**Verlengde jib met lier - PT 2000 (b)**

Afstand tot zwaartepunt	Werkhoogte	Capaciteit	Gewicht	Max. bereik	Totale lengte
857 mm	24000 mm	2000 kg	400 kg	2008 mm	2387 mm
Kabellus	Breedte	Lengte kabel	Referentienummer E-RECO		
1	815 mm	70000 mm	939392		

Verplichte uitrusting van machines :  + 

PLATFORMEN

**3D roterend pendelend platform**



**3D roterend pendelend platform - P 3D 1000 / 200 L7500**

Capaciteit met personen inbegrepen	Aantal personen	Afstand tot zwaartepunt	Gewicht	Totale hoogte	Totale lengte
200 kg	2	2099 mm	1030 kg	2900 mm	8390 mm
Breedte	Diepte	Working reach max.	Referentienummer E-RECO	Referentienummer E-RECO 2	
1676 mm	620 mm	8540 mm	52719270	52719672	

Verplichte uitrusting van machines :  +  + 

PLATFORMEN

**Aerial Jib 1**



**Aerial Jib 1 - PAJ1 2500 / 300**

Capaciteit met personen inbegrepen	Aantal personen	Gewicht	Totale hoogte	Totale lengte	Breedte
300 kg	3	930 kg	1995 mm	4432 mm	2690 mm
Referentienummer E-RECO					
52719268					

Verplichte uitrusting van machines :  + 

## PLATFORMEN

## Aerial Jib 2



## Aerial Jib 2 - PAJ2 1200 / 200

Capaciteit met personen inbegrepen	Aantal personen	Afstand tot zwaartepunt	Gewicht	Totale hoogte	Totale lengte
200 kg	2	1358 mm	1200 kg	2823 mm	4471 mm
Breedte	Diepte	Referentienummer E-RECO			
1200 mm	800 mm	52719269			

Verplichte uitrusting van machines :  +  + 

## PLATFORMEN

## Asbest werkkooi



## Asbest werkkooi - PSR 3300 / 1000 F

Capaciteit met personen inbegrepen	Aantal personen	Afstand tot zwaartepunt	Gewicht	Totale hoogte	Breedte
1000 kg	2	1314 mm	1200 kg	1380 mm	3508 mm
Diepte	Referentienummer E-RECO				
1198 mm	52719267				

Verplichte uitrusting van machines :  + 

## PLATFORMEN

## Dakdekkers platform



## Dakdekkers platform - NC 365

Capaciteit met personen inbegrepen	Aantal personen	Afstand tot zwaartepunt	Gewicht	Totale hoogte	Totale lengte
365 kg	3	1493 mm	1310 kg	1614 mm	2920 mm
Minimale breedte	Maximale breedte	Diepte	Referentienummer	Referentienummer E-RECO	
2420 mm	3682 mm	1260 mm	788789	923309	

Verplichte uitrusting van machines :  + 



## Dakdekkers platform - PSR 2400 / 365 3P

Capaciteit met personen inbegrepen	Aantal personen	Afstand tot zwaartepunt	Gewicht	Totale hoogte	Totale lengte
365 kg	3	1493 mm	1315 kg	1954 mm	2920 mm
Minimale breedte	Maximale breedte	Diepte	Referentienummer E-RECO		
2420 mm	3682 mm	1260 mm	52719259		

Verplichte uitrusting van machines :  + 





### Dakdekkers platform - PSR 2400 / 1000 3P

Capaciteit met personen inbegrepen	Aantal personen	Afstand tot zwaartepunt	Gewicht	Totale hoogte	Totale lengte
1000 kg	3	1300 mm	1215 kg	1954 mm	2605 mm
Minimale breedte	Maximale breedte	Diepte	Referentienummer E-RECO		
2420 mm	3682 mm	1218 mm	52719260		

Verplichte uitrusting van machines :  + 

## PLATFORMEN

### Diep uitbreidbaar platform



### Diep uitbreidbaar platform - PFE 4000 / 1000 FD

Capaciteit met personen inbegrepen	Aantal personen	Gewicht	Totale hoogte	Totale lengte	Minimale breedte
1000 kg	3	1000 kg	1669 mm	2615 mm	2500 mm
Maximale breedte	Diepte	Referentienummer E-RECO			
4000 mm	1920 mm	52719265			

Verplichte uitrusting van machines : 



### Diep uitbreidbaar platform - PSE 4000 / 700 FD

Capaciteit met personen inbegrepen	Aantal personen	Gewicht	Totale hoogte	Totale lengte	Minimale breedte
700 kg	3	1300 kg	1669 mm	2855 mm	2500 mm
Maximale breedte	Diepte	Referentienummer E-RECO			
4046 mm	1920 mm	52719266			

Verplichte uitrusting van machines :  + 

## PLATFORMEN

### Platform



### Platform - PF 1200 / 200 2P

Capaciteit met personen inbegrepen	Aantal personen	Afstand tot zwaartepunt	Gewicht	Totale hoogte	Totale lengte
200 kg	2	407 mm	165 kg	1240 mm	1173 mm
Breedte	Diepte	Referentienummer E-RECO			
1391 mm	740 mm	52719244			

Verplichte uitrusting van machines : 


**Platform - PF 2000 / 365 3P**

Capaciteit met personen inbegrepen	Aantal personen	Afstand tot zwaartepunt	Gewicht	Totale hoogte	Totale lengte
365 kg	3	700 mm	393 kg	1631 mm	1812 mm
Breedte	Diepte	Referentienummer E-RECO	Referentienummer E-RECO 2		
2190 mm	1150 mm	52719245	52719658		

Verplichte uitrusting van machines :


**Platform - PS 2000 / 365 3P**

Capaciteit met personen inbegrepen	Aantal personen	Afstand tot zwaartepunt	Gewicht	Totale hoogte	Totale lengte
365 kg	3	1203 mm	570 kg	1319 mm	2490 mm
Breedte	Diepte	Referentienummer E-RECO			
2190 mm	1150 mm	52719246			

Verplichte uitrusting van machines : +

## PLATFORMEN

**Snel openende platform**

**Snel openende platform - PSE 4400 / 365 (MRT)**

Capaciteit met personen inbegrepen	Aantal personen	Afstand tot zwaartepunt	Gewicht	Totale hoogte	Totale lengte
365 kg	3	1297 mm	670 kg	1300 mm	2430 mm
Minimale breedte	Maximale breedte	Diepte	Referentienummer E-RECO	Referentienummer E-RECO 2	
2281 mm	4388 mm	1150 mm	52719248	52719665	

Verplichte uitrusting van machines : +


**Snel openende platform - PSE 4400 / 365 D**

Capaciteit met personen inbegrepen	Aantal personen	Afstand tot zwaartepunt	Gewicht	Totale hoogte	Totale lengte
365 kg	3	1297 mm	670 kg	1300 mm	2430 mm
Minimale breedte	Maximale breedte	Diepte	Referentienummer	Referentienummer E-RECO	
2282 mm	4388 mm	1150 mm	939021	939750	

Verplichte uitrusting van machines : +


**Snel openende platform - PSE 4400 / 365 D (MRT)**

Capaciteit met personen inbegrepen	Aantal personen	Afstand tot zwaartepunt	Gewicht	Totale hoogte	Totale lengte
365 kg	3	1297 mm	670 kg	1300 mm	2430 mm
Minimale breedte	Maximale breedte	Diepte	Referentienummer E-RECO		
2282 mm	4388 mm	1150 mm	52686224		

 Verplichte uitrusting van machines :  + 

**Snel openende platform - PSE 4400 / 365 DD**

Capaciteit met personen inbegrepen	Aantal personen	Afstand tot zwaartepunt	Gewicht	Totale hoogte	Totale lengte
365 kg	3	1187 mm	690 kg	1312 mm	2261 mm
Minimale breedte	Maximale breedte	Diepte	Referentienummer	Referentienummer E-RECO	
2282 mm	4348 mm	1150 mm	53012073	53012074	

 Verplichte uitrusting van machines :  + 

**Snel openende platform - PSE 4400 / 365 DD (MRT)**

Capaciteit met personen inbegrepen	Aantal personen	Afstand tot zwaartepunt	Gewicht	Totale hoogte	Totale lengte
365 kg	3	1383 mm	690 kg	1312 mm	2261 mm
Minimale breedte	Maximale breedte	Diepte	Referentienummer E-RECO		
2282 mm	4348 mm	1150 mm	52719250		

 Verplichte uitrusting van machines :  + 

**Snel openende platform - PSE 4400 / 700 D (MRT)**

Capaciteit met personen inbegrepen	Aantal personen	Afstand tot zwaartepunt	Gewicht	Totale hoogte	Totale lengte
700 kg	3	1187 mm	1030 kg	1312 mm	2261 mm
Minimale breedte	Maximale breedte	Diepte	Referentienummer E-RECO	Referentienummer E-RECO 2	
2282 mm	4348 mm	1150 mm	52719251	52719668	

 Verplichte uitrusting van machines :  + 



### Snel openende platform - PSE 4400 / 1000 D (MRT)

Capaciteit met personen inbegrepen	Aantal personen	Afstand tot zwaartepunt	Gewicht	Totale hoogte	Totale lengte
1000 kg	3	1187 mm	1030 kg	1312 mm	2261 mm
Minimale breedte	Maximale breedte	Diepte	Referentienummer E-RECO	Referentienummer E-RECO 2	
2282 mm	4348 mm	1150 mm	52619610	52719669	

Verplichte uitrusting van machines :  + 

## PLATFORMEN

### Uitbreidbaar platform



#### Uitbreidbaar platform - PSE 5000 / 365 D 3P

Capaciteit met personen inbegrepen	Aantal personen	Afstand tot zwaartepunt	Gewicht	Totale hoogte	Totale lengte
365 kg	3	1101 mm	1020 kg	1629 mm	2302 mm
Minimale breedte	Maximale breedte	Diepte	Referentienummer E-RECO		
2451 mm	4999 mm	1120 mm	52719253		

Verplichte uitrusting van machines :  + 



#### Uitbreidbaar platform - PSE 5000 / 1000 D 3P

Capaciteit met personen inbegrepen	Aantal personen	Afstand tot zwaartepunt	Gewicht	Totale hoogte	Totale lengte
1000 kg	3	1150 mm	1020 kg	1629 mm	2302 mm
Minimale breedte	Maximale breedte	Diepte	Referentienummer E-RECO	Referentienummer E-RECO 2	
2451 mm	4999 mm	1120 mm	52719254	52719670	

Verplichte uitrusting van machines :  + 



#### Uitbreidbaar platform - PSE 6000 / 365 D 3P

Capaciteit met personen inbegrepen	Aantal personen	Afstand tot zwaartepunt	Gewicht	Totale hoogte	Totale lengte
365 kg	3	1250 mm	1090 kg	1639 mm	2293 mm
Minimale breedte	Maximale breedte	Diepte	Referentienummer E-RECO		
2451 mm	5999 mm	1120 mm	52719255		

Verplichte uitrusting van machines :  + 

PLATFORMEN

**Vast zwenkbare dakwerkerskooi**



**Vast zwenkbare dakwerkerskooi - PSR 2300 / 1000F 3P**

Capaciteit met personen inbegrepen	Aantal personen	Afstand tot zwaartepunt	Gewicht	Totale hoogte	Totale lengte
1000 kg	3	1300 mm	945 kg	1307 mm	2430 mm
Breedte	Diepte	Referentienummer E-RECO			
2404 mm	1120 mm	52719261			

Verplichte uitrusting van machines : +

PLATFORMEN

**Verhoogd uitbreidbaar platform**



**Verhoogd uitbreidbaar platform - PSE 4000 / 365D R**

Capaciteit met personen inbegrepen	Aantal personen	Afstand tot zwaartepunt	Gewicht	Totale hoogte	Totale lengte
365 kg	3	1250 mm	1100 kg	2409 mm	2302 mm
Minimale breedte	Maximale breedte	Diepte	Referentienummer E-RECO		
2252 mm	4002 mm	1120 mm	52719264		

Verplichte uitrusting van machines : +

PLATFORMEN

**Werkkooi met afneembaar FOPS dak**



**Werkkooi met afneembaar FOPS dak - PST 3000 / 1000**

Capaciteit met personen inbegrepen	Aantal personen	Gewicht	Totale hoogte	Totale lengte	Breedte
1000 kg	3	1105 kg	2140 mm	2375 mm	3190 mm
Referentienummer E-RECO					
52719263					

Verplichte uitrusting van machines : +

PLATFORMEN

**werkkooi met lier**



**werkkooi met lier - PSE 3000 / 600D + W300 / 41M**

Capaciteit met personen inbegrepen	Aantal personen	Afstand tot zwaartepunt	Capaciteit	Gewicht	Totale hoogte
600 kg	3	1171 mm	300 kg	1200 kg	2608 mm
Totale lengte	Kabellus	Minimale breedte	Maximale breedte	Diepte	Lengte kabel
2301 mm	Direct	3190 mm	3190 mm	1065 mm	41000 mm

Verplichte uitrusting van machines : + +


**werkkooi met lier - PSE 4000 / 450D + W450 / 35M**

Capaciteit met personen inbegrepen	Aantal personen	Afstand tot zwaartepunt	Capaciteit	Gewicht	Totale hoogte
450 kg	3	1187 mm	450 kg	1330 kg	2723 mm
Totale lengte	Kabellus	Minimale breedte	Maximale breedte	Diepte	Lengte kabel
2261 mm	Direct	2281 mm	4387 mm	1150 mm	35000 mm

Verplichte uitrusting van machines : + +


**werkkooi met lier - PSE 4000 / 600D + W300 / 41M**

Capaciteit met personen inbegrepen	Aantal personen	Afstand tot zwaartepunt	Capaciteit	Gewicht	Totale hoogte
600 kg	3	1145 mm	300 kg	1330 kg	2708 mm
Totale lengte	Kabellus	Minimale breedte	Maximale breedte	Diepte	Lengte kabel
2206 mm	Direct	2250 mm	3988 mm	1150 mm	41000 mm

Verplichte uitrusting van machines : + +

**BETONSTORTBAKKEN**
**Betonkubel**

**Betonkubel - BB 500 MRT**

Afstand tot zwaartepunt	Capaciteit	Capaciteit van de koepel	Gewicht	Totale hoogte	Totale lengte
555 mm	1200 kg	500 l	191 kg	776 mm	1466 mm
Breedte	Referentienummer E-RECO				
1216 mm	52000642				

Verplichte uitrusting van machines :


**Betonkubel - BBHG 500 MRT**

Afstand tot zwaartepunt	Capaciteit	Capaciteit van de koepel	Gewicht	Totale hoogte	Totale lengte
621 mm	1200 kg	500 l	211 kg	776 mm	1466 mm
Breedte	Referentienummer E-RECO				
1110 mm	52000643				

Verplichte uitrusting van machines :

## BETONSTORTBAKKEN

## Hijskubel



## Hijskubel - GL 600

Afstand tot zwaartepunt	Capaciteit	Capaciteit van de koepel	Gewicht	Totale hoogte	Totale lengte
465 mm	1440 kg	600 l	227 kg	1197 mm	995 mm
Breedte	Referentienummer	Referentienummer E-RECO			
1361 mm	52000528	52000528			

Verplichte uitrusting van machines :



## Hijskubel - GL 600 H

Afstand tot zwaartepunt	Capaciteit	Capaciteit van de koepel	Gewicht	Totale hoogte	Totale lengte
443 mm	1440 kg	600 l	245 kg	1197 mm	995 mm
Breedte	Referentienummer	Referentienummer E-RECO			
1326 mm	52000529	52553617			

Verplichte uitrusting van machines :



## LIEREN

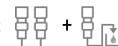
## Hydraulische lier



## Hydraulische lier - W 3000 / 36M

Afstand tot zwaartepunt	Werkhoogte	Capaciteit	Gewicht	Max. bereik	Totale hoogte
320 mm	36 m	3000 kg	305 kg	515 mm	1803 mm
Totale lengte	Kabellus	Breedte	Diepte	Lengte kabel	Referentienummer E-RECO
900 mm	1	1080 mm	763 mm	75000 mm	52717650

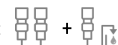
Verplichte uitrusting van machines :



## Hydraulische lier - W 3000 DI / 46M

Afstand tot zwaartepunt	Werkhoogte	Capaciteit	Gewicht	Max. bereik	Totale hoogte
320 mm	46 m	3000 kg	490 kg	689 mm	1803 mm
Totale lengte	Kabellus	Breedte	Diepte	Lengte kabel	Referentienummer E-RECO
900 mm	Direct	1080 mm	838 mm	48000 mm	52717900

Verplichte uitrusting van machines :





### Hydraulische lier - W 6000 / 32M

Afstand tot zwaartepunt	Werkhoogte	Capaciteit	Gewicht	Max. bereik	Totale hoogte
350 mm	32 m	6000 kg	439 kg	542 mm	1803 mm
Totale lengte	Kabellus	Breedte	Diepte	Lengte kabel	Referentienummer E-RECO
900 mm	1	1080 mm	838 mm	67000 mm	52717351

Verplichte uitrusting van machines :  + 



### Hydraulische lier - Winch 3T

Afstand tot zwaartepunt	Werkhoogte	Capaciteit	Gewicht	Max. bereik	Totale hoogte
320 mm	24 m	3000 kg	310 kg	519 mm	1869 mm
Totale lengte	Kabellus	Breedte	Diepte	Lengte kabel	Referentienummer
900 mm	1	1080 mm	763 mm	49000 mm	885236

Verplichte uitrusting van machines :  + 



### Hydraulische lier - Winch 3T TD

Afstand tot zwaartepunt	Werkhoogte	Capaciteit	Gewicht	Max. bereik	Totale hoogte
320 mm	46 m	3000 kg	400 kg	689 mm	1869 mm
Totale lengte	Kabellus	Breedte	Diepte	Lengte kabel	Referentienummer E-RECO
900 mm	Direct	1080 mm	838 mm	49000 mm	939111

Verplichte uitrusting van machines :  + 



### Hydraulische lier - Winch 5T

Afstand tot zwaartepunt	Werkhoogte	Capaciteit	Gewicht	Max. bereik	Totale hoogte
350 mm	24 m	5000 kg	420 kg	541 mm	1869 mm
Totale lengte	Kabellus	Breedte	Diepte	Lengte kabel	Referentienummer E-RECO
900 mm	1	1080 mm	838 mm	53000 mm	921341

Verplichte uitrusting van machines :  + 



## LIEREN

## Vario-lier



## Vario-lier - W 7200 V

Werkhoogte	Capaciteit	Gewicht	Max. bereik	Totale hoogte	Totale lengte
36000 mm	7200 kg	700 kg	238 mm	2408 mm	1200 mm
Kabellus	Breedte	Diepte	Lengte kabel	Referentinummer E-RECO	
1	1223 mm	638 mm	76000 mm	52735674	

Verplichte uitrusting van machines :  + 

## MIJNBOUWACCESSOIRES

## compacte bandenklem



## compacte bandenklem - TH 33 / 2000 S

Capaciteit	Gewicht	Totale hoogte	Totale lengte	Vorkgedeelte	Breedte
2000 kg	1160 kg	916 mm	1743 mm	93 mm	1360 mm
Lengte armen	Diameter minimum / Diameter maximum	Referentinummer	Referentinummer E-RECO	Referentinummer E-RECO 2	
1149 mm	480 mm / 2100 mm	939039	939039	52721340	

Verplichte uitrusting van machines :  + 

## MIJNBOUWACCESSOIRES

## Tunnel werkkooi met FOPS dak



## Tunnel werkkooi met FOPS dak - PST 1800 / 1000 3P FOPS1

Aantal personen	Capaciteit	Gewicht	Totale hoogte	Totale lengte	Breedte
3	1000 kg	730 kg	2125 mm	2175 mm	1990 mm
Diepte	Referentinummer	Referentinummer E-RECO			
1000 mm	52574289	52719262			

Verplichte uitrusting van machines : 

## DIVERSE VOORZETSTUKKEN

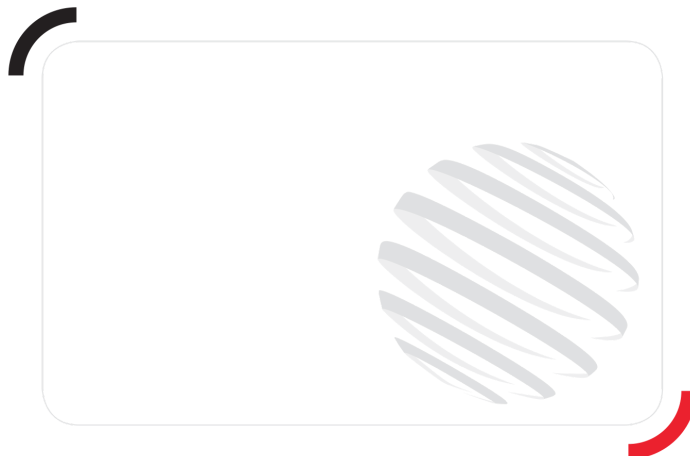
## Vellenklem



## Vellenklem - PRGSA 750

Afstand tot zwaartepunt	Capaciteit	Gewicht	Totale hoogte	Totale lengte	Breedte
800 mm	3600 kg	1060 kg	1205 mm	1982 mm	1492 mm
Diameter maximum	Referentinummer E-RECO				
750 mm	52810813				

Verplichte uitrusting van machines :  +  +  + 



**Hoofdkantoor**

B.P. 249 - 430 rue de l'Aubinière

44150 Ancenis Cedex - Frankrijk

Tel.: 00 33 (0)2 40 09 10 11 - Fax: 00 33 (0)2 40 09 10 97

[www.manitou.com](http://www.manitou.com)



Deze brochure beschrijft versies en configuratie-opties voor Manitou-producten die met verschillende apparatuur kunnen worden uitgerust. De uitrusting die in deze brochure wordt beschreven, kan standaard, optioneel of niet leverbaar zijn, afhankelijk van de uitvoering. Manitou behoudt zich het recht voor om de weergegeven en beschreven specificaties op elk moment en zonder kennisgeving vooraf te wijzigen. De fabrikant is niet aansprakelijk voor de gegeven specificaties. Neem voor meer informatie contact op met uw Manitou-dealer. Niet-contractueel document. De productbeschrijvingen kunnen afwijken van de werkelijke producten. De lijst met specificaties is niet allesomvattend. De logo's en visuele identiteit van het bedrijf zijn eigendom van Manitou en mogen niet zonder toestemming worden gebruikt. Alle rechten voorbehouden. De foto's en diagrammen in deze brochure zijn uitsluitend bedoeld voor raadpleging en informatie.  
MANITOU BF SA - Naamloze vennootschap met raad van bestuur - Aandeelkapitaal: 39.668.399 euro - 857 802 508 RCS Nantes