

Nederlands

Roterende verreikers

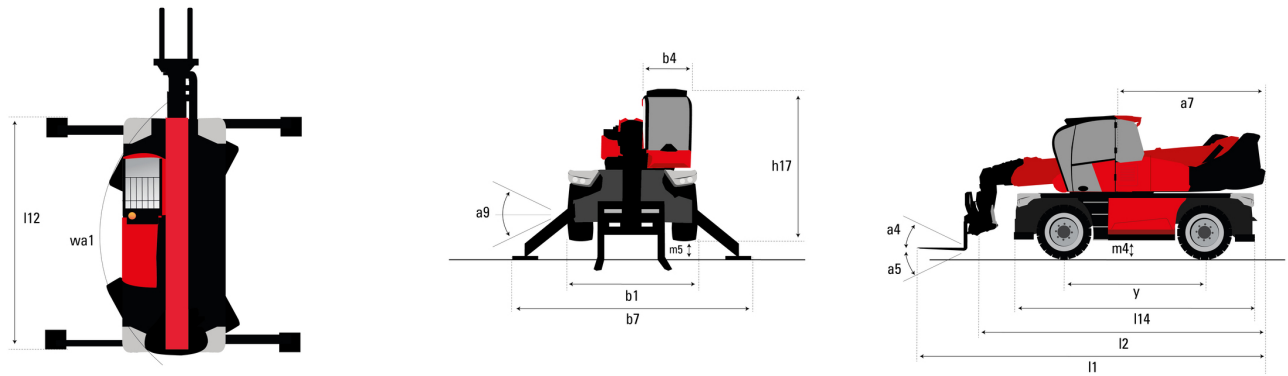
MRT Vision Plus

MRT 3060

MACHINEBOOK

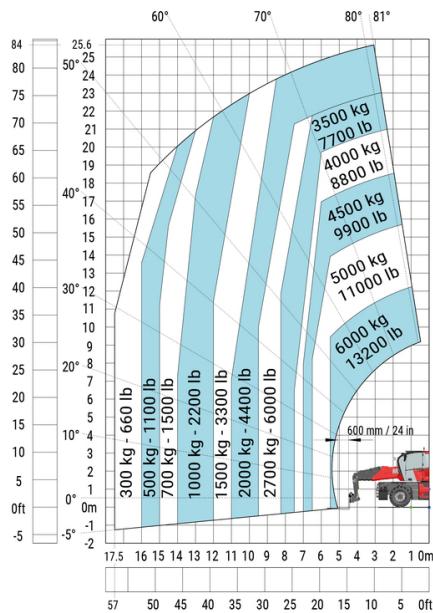


| Hoedanigheid | | Metrisch |
|---|-----------|--|
| Max. capaciteit | Q | 6000 kg |
| Max. hijshoogte | h3 | 29.90 m |
| Max. bereik | | 25.90 m |
| Gewicht en afmetingen | | |
| Overall length (with forks) | l1 | 9.14 m |
| Lengte tot voorzijde van de vorken | l2 | 7.94 m |
| Totale breedte | b1 | 2.50 m |
| Totale hoogte | h17 | 3.10 m |
| Totale breedte cabine | b4 | 0.96 m |
| Bodemvrijheid machine | m4 | 0.38 m |
| Wielbasis (y) | y | 3.25 m |
| Graafhoek | a4 | 12 ° |
| Storhoek | a5 | 110 ° |
| Turret rotation (Max.) | | 360 ° |
| Gewicht | | 21800 kg |
| Lengte vorken / Breedte vorken / Vorkgedeelte | l / e / s | 1200 mm x 100 mm x 60 mm |
| Banden | | |
| Modellen banden | | 445/65 R22,5 |
| Aandrijfwielen (voor / achter) | | 2 / 2 |
| Steering mode | | 2 wheel steer, 4 wheel steer, Crab mode |
| Stabilisatoren | | |
| Stabilizers Type | | Telescopic Duplex |
| Bedieningselementen met stabilisatoren | | Bediening stabilisatoren individueel of gelijktijdig |
| Motor | | |
| Merk | | Yanmar |
| Motormom | | Stage V / Tier 4 |
| Motormodel | | 4TN107FT-6SMU1 |
| I.C. Motorvermogen / Vermogen | | 173 Hp / 127 kW |
| Max. koppel / Engine rotation (min) | | 805 Nm @ 1500 rpm |
| Aantal cilinders - Capaciteit van cilinders | | 4 - 4567 cm ³ |
| Elektrisch circuit | | |
| Number of batteries / Batterij | | 2 x 12 V |
| 12V Batterij capaciteit | | 120 Ah |
| Battery starting current | | (EN)850 A |
| Transmissie | | |
| Type | | Hydrostatisch |
| Versnellingsbak / Aantal versnellingen (vooruit) / Aantal versnellingen (achteruit) | | Speedshift / 2 / 2 |
| Max. travel speed | | 40 km/h |
| Trekkraft | | 9200 daN |
| Handrem | | Automatische negatieve parkeerrem |
| Bedrijfsrem | | Oil-immersed multi-discs braking on front & rear axles |
| Prestatie | | |
| Hellingvermogen - belast / onbelast | | 32.40 % / 41.40 % |
| Hydraulisch | | |
| Pomptype | | Lastafhankelijke pomp |
| Hydraulisch debiet | | 172 l/min |
| Hydraulische druk | | 350 bar |
| Tankinhoud | | |
| Motorolie | | 13 l |
| Inhoud brandstoftank | | 320 l |
| Dieseluitlaatvloeistof (type AdBlue®) | | 24 l |
| Geluid en trillingen | | |
| Lawaai op de bestuurdersplaats (LpA) | | 67 dB |
| Lawaai in de omgeving (LwA) | | 108 dB |
| Trillingen op het geheel handen/armen | | < 2.50 m/s ² |
| Diverse | | |
| Stuurwielen (voor / achter) | | 2 / 2 |
| Commando's | | 2 Joysticks |
| Certificering cabine | | ROPS - FOPS level 2 cab |
| Attachment recognition system (E-Reco) | | Standard |

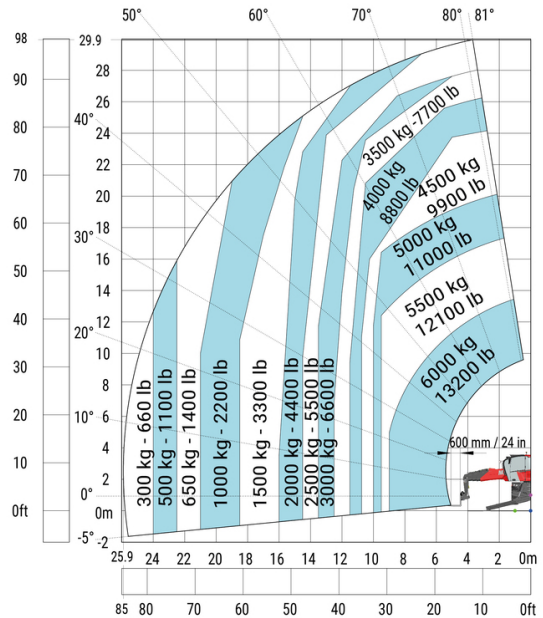


MRT 3060 - LASTENDIAGRAM

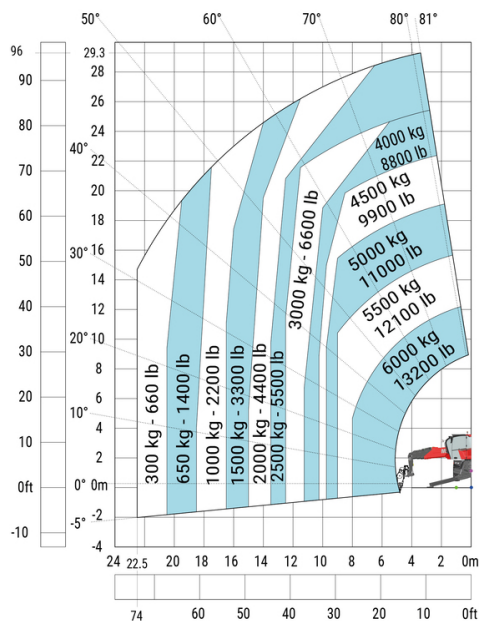
Machine op banden met vorken



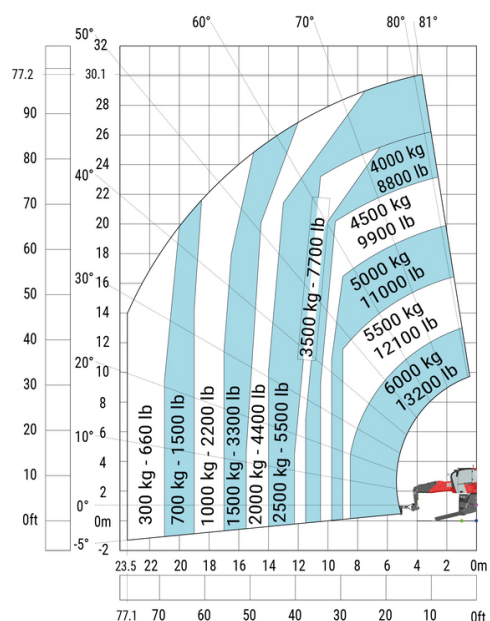
Machine on lowered stabilisers with forks (CAF) Metric



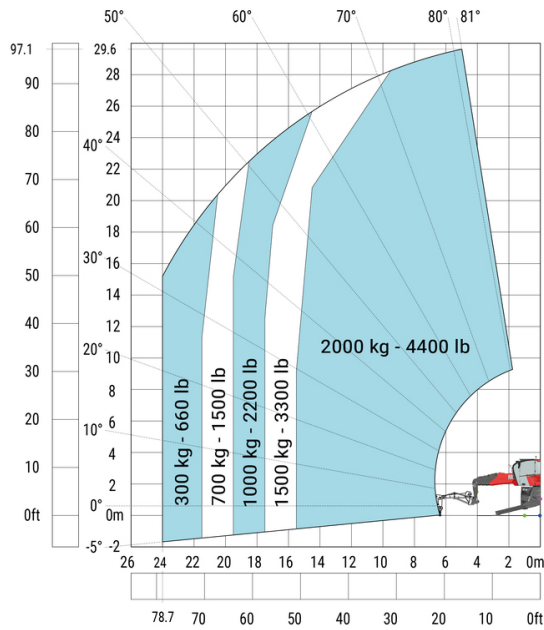
Machine on lowered stabilisers with winch 6000 kg (Metric)



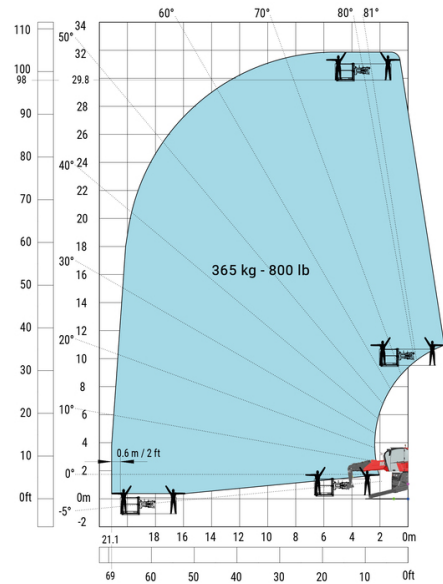
Machine on lowered stabilisers with 6000 kg jib (Metric)



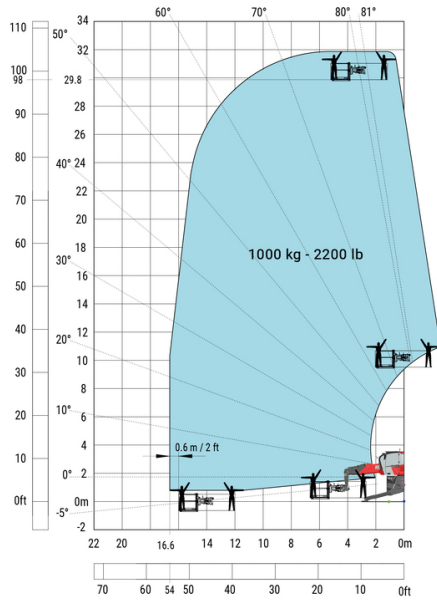
Machine on lowered stabilisers with 2000 kg jib with winch (Metric)



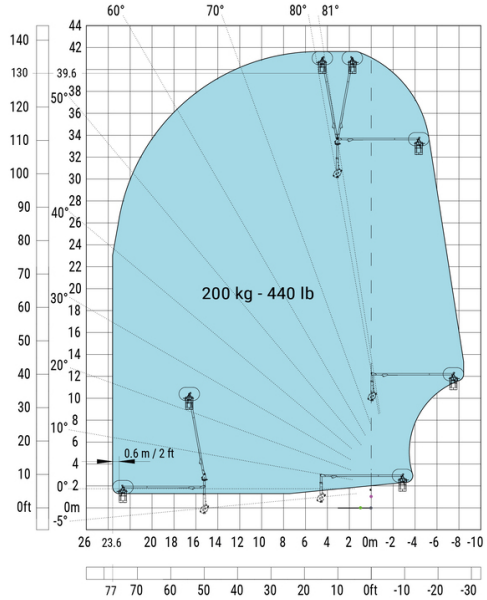
Rotatie op verlaagde stabilisatoren met 365 kg platform



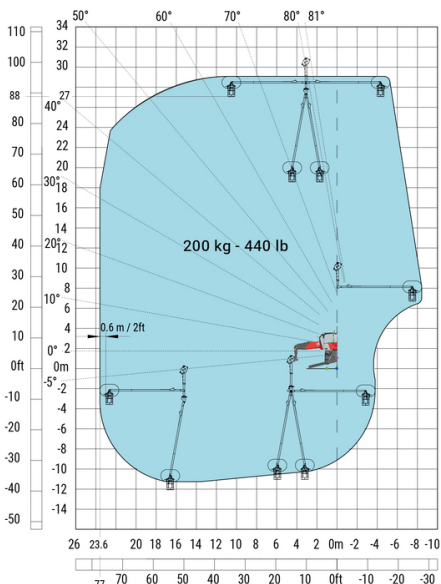
Rotatie op verlaagde stabilisatoren met 1000 kg platform



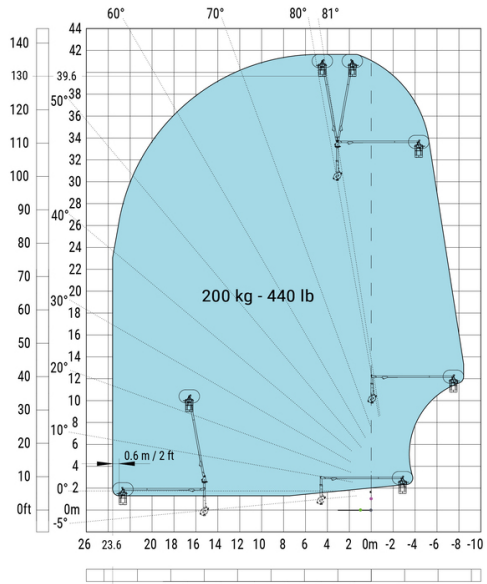
Rotatie op verlaagde stabilisatoren met 3D positief



Rotatie op verlaagde stabilisatoren met 3D negatief



Rotatie op verlaagde stabilisatoren met 3D positief/negatief



BAKKEN

Betonmixbak



Betonmixbak - BMC 500 (b)

| Capaciteit | Gewicht | Totale hoogte | Breedte | Diepte | Referentienummer E-RECO |
|------------|---------|---------------|---------|---------|-------------------------|
| 500 kg | 770 kg | 1050 mm | 1950 mm | 1050 mm | 52728342 |

Verplichte uitrusting van machines :  + 



Betonmixbak - BMC 750

| Capaciteit | Gewicht | Totale hoogte | Breedte | Diepte | Referentienummer E-RECO |
|------------|---------|---------------|---------|---------|-------------------------|
| 750 kg | 920 kg | 1200 mm | 1950 mm | 1250 mm | 52728352 |

Verplichte uitrusting van machines :  + 

BAKKEN

Groot volumebak (MRT)



Groot volumebak (MRT) - CBA 1500 / 2450

| Afstand tot zwaartepunt | Capaciteit | Capaciteit van de koepel | Slagcapaciteit | Gewicht | Totale hoogte |
|-------------------------|------------|--------------------------|----------------|---------|---------------|
| 696 mm | 1529 kg | 1529 l | 1101 l | 529 kg | 997 mm |
| Totale lengte | Breedte | Referentienummer E-RECO | | | |
| 1170 mm | 2450 mm | 921279 | | | |

Verplichte uitrusting van machines : 

BAKKEN

Schepbak (MRT)



Schepbak (MRT) - CBR 1000 / 2450 (a)

| Afstand tot zwaartepunt | Capaciteit | Capaciteit van de koepel | Gewicht | Totale hoogte | Totale lengte |
|-------------------------|-------------------------|--------------------------|---------|---------------|---------------|
| 500 mm | 2100 kg | 1000 l | 415 kg | 802 mm | 890 mm |
| Breedte | Referentienummer E-RECO | | | | |
| 2450 mm | 921282 | | | | |

Verplichte uitrusting van machines : 



Schepbak (MRT) - CBR 1000 / 2450 (b)

| Capaciteit | Capaciteit van de koepel | Gewicht | Totale hoogte | Totale lengte | Breedte |
|-------------------------|--------------------------|---------|---------------|---------------|---------|
| 2100 kg | 1000 l | 441 kg | 820 mm | 922 mm | 2450 mm |
| Referentienummer E-RECO | | | | | |
| 923967 | | | | | |

Verplichte uitrusting van machines : ✕

KLEMMEN

Balkenklem



Balkenklem - CLR 4000

| Capaciteit | Gewicht | Lengte armen | Referentienummer E-RECO |
|------------|---------|--------------|-------------------------|
| 4000 kg | 790 kg | 1517 mm | 52721819 |

Verplichte uitrusting van machines : 

VORKDRAGERS

Kantel- en zwenkbaar vorkenbord



Kantel- en zwenkbaar vorkenbord - PFB 90° (b)

| Afstand tot zwaartepunt | Capaciteit | Gewicht | Totale hoogte | Totale lengte | Breedte |
|-------------------------|------------|---------|---------------|---------------|---------|
| 755 mm | 1500 kg | 662 kg | 1008 mm | 2432 mm | 1360 mm |
| Referentienummer E-RECO | | | | | |
| 923348 | | | | | |

Verplichte uitrusting van machines : 

VORKDRAGERS

R-Evolution tilting fork carriage



R-Evolution tilting fork carriage - CAT 1200 / 5000 R B

| Afstand tot zwaartepunt | Max. capaciteit vooraan (15°/15°) | Maximale capaciteit in rotatie (360°) | Gewicht | Totale hoogte | Totale lengte |
|-------------------------|-----------------------------------|---------------------------------------|---------|---------------|---------------|
| 263 mm | 5000 kg | 2500 kg | 680 kg | 1130 mm | 2208 mm |
| Breedte | | | | | |
| Referentienummer E-RECO | | | | | |
| 1420 mm | | | | | |
| 52629990 | | | | | |

Verplichte uitrusting van machines :  + 

VORKDRAGERS

Rijtuig Drijvende Laadsteun En Vorken (MRT)**Rijtuig Drijvende Laadsteun En Vorken (MRT) - CAF 1030 / 6 T**

| Capaciteit | Totale hoogte | Breedte |
|------------|---------------|---------|
| 6000 kg | 1009 mm | 1110 mm |

Verplichte uitrusting van machines : ✕

**Rijtuig Drijvende Laadsteun En Vorken (MRT) - CAF 1030 / 7 T**

| Capaciteit | Totale hoogte | Breedte |
|------------|---------------|---------|
| 7000 kg | 1049 mm | 1130 mm |

Verplichte uitrusting van machines : ✕

**Rijtuig Drijvende Laadsteun En Vorken (MRT) - CAF 1800 / 7 T**

| Capaciteit | Totale hoogte | Breedte |
|------------|---------------|---------|
| 7000 kg | 1067 mm | 1900 mm |

Verplichte uitrusting van machines : ✕

VORKDRAGERS

Vast vorkenbord (MRT - MHT)**Vast vorkenbord (MRT - MHT) - CAT 1320 / 6 T (a)**

| Capaciteit | Totale hoogte | Breedte |
|------------|---------------|---------|
| 6000 kg | 965 mm | 1404 mm |

Verplichte uitrusting van machines : ✕



Vast vorkenbord (MRT - MHT) - CAT 1320 / 7 T (a)

| Capaciteit | Totale hoogte | Breedte |
|------------|---------------|---------|
| 7000 kg | 965 mm | 1404 mm |

Verplichte uitrusting van machines : ✕



Vast vorkenbord (MRT - MHT) - CAT 1750 / 7 T (a)

| Capaciteit | Totale hoogte | Breedte |
|------------|---------------|---------|
| 7000 kg | 950 mm | 1834 mm |

Verplichte uitrusting van machines : ✕



Vast vorkenbord (MRT - MHT) - CAT 2000 / 7 T (a)

| Capaciteit | Totale hoogte | Breedte |
|------------|---------------|---------|
| 7000 kg | 965 mm | 2084 mm |

Verplichte uitrusting van machines : ✕

VORKDRAGERS

Vast vorkenbord met sideshift (MRT - MHT)



Vast vorkenbord met sideshift (MRT - MHT) - CAT 2000 / 7 T (a)

| Capaciteit | Totale hoogte | Breedte |
|------------|---------------|---------|
| 7000 kg | 1000 mm | 2000 mm |

Verplichte uitrusting van machines : ☺☺



Vast vorkenbord met sideshift (MRT - MHT) - PFB 1320 (c4.5b)

| Capaciteit | Totale hoogte | Breedte |
|------------|---------------|---------|
| 4500 kg | 821 mm | 1406 mm |

Verplichte uitrusting van machines :



Vast vorkenbord met sideshift (MRT - MHT) - PFB 1320 (c4.9-a)

| Capaciteit | Totale hoogte | Breedte |
|------------|---------------|---------|
| 4999 kg | 821 mm | 1406 mm |

Verplichte uitrusting van machines :

VORKDRAGERS

Vlottend vorkenbord met hydraulische schuinstelling



Vlottend vorkenbord met hydraulische schuinstelling - CAF 1200 / 5 B L

| Afstand tot zwaartepunt | Capaciteit | Gewicht | Totale hoogte | Totale lengte | Breedte |
|-------------------------|------------|---------|---------------|---------------|---------|
| 397 mm | 5000 kg | 630 kg | 1320 mm | 1703 mm | 1311 mm |

Verplichte uitrusting van machines :

VORKDRAGERS

Vlottend vorkenbord met sideshift (MRT)



Vlottend vorkenbord met sideshift (MRT) - TFF 1030 TDL 5 T

| Afstand tot zwaartepunt | Capaciteit | Gewicht | Totale hoogte | Totale lengte | Breedte |
|-------------------------|------------|---------|---------------|---------------|---------|
| 367 mm | 5000 kg | 625 kg | 1481 mm | 1672 mm | 1128 mm |

Verplichte uitrusting van machines :

GIEKEN

Big bag handler



Big bag handler - HBB 1500 / 2400

| Afstand tot zwaartepunt | Capaciteit | Gewicht | Totale hoogte | Totale lengte | Breedte over vorken |
|-------------------------|------------------|-------------------------|-----------------------------------|------------------|---------------------|
| 388 mm | 2400 kg | 186 kg | 1322 mm | 1643 mm | 750 mm |
| Breedte | Referentienummer | Referentienummer E-RECO | Referentievorkenbord schranklader | 4 point Carriage | Euro Carriage |
| 1356 mm | 52781808 | 931627 | 52578030 | 52742058 | 52742059 |

Verplichte uitrusting van machines : ✕

GIEKEN

Hijshaak voor zware lasten



Hijshaak voor zware lasten - PC 9 T

| Afstand tot zwaartepunt | Capaciteit | Gewicht | Max. bereik | Totale hoogte | Totale lengte |
|-------------------------|-------------------------|---------|-------------|---------------|---------------|
| 186 mm | 9000 kg | 129 kg | 260 mm | 960 mm | 425 mm |
| Breedte | Referentienummer E-RECO | | | | |
| 815 mm | 939970 | | | | |

Verplichte uitrusting van machines : ✕

GIEKEN

Jib met 2 haken



Jib met 2 haken - P 4000

| Afstand tot zwaartepunt | Capaciteit | Capaciteit 2 | Gewicht | Max. bereik | Max bij reiken 2 |
|-------------------------|------------|------------------|-------------------------|-------------|------------------|
| 785 mm | 4000 kg | 1200 kg | 210 kg | 708 mm | 2708 mm |
| Totale lengte | Breedte | Referentienummer | Referentienummer E-RECO | | |
| 2838 mm | 830 mm | 653226 | 921321 | | |

Verplichte uitrusting van machines : ✕



Jib met 2 haken - P 6000

| Afstand tot zwaartepunt | Capaciteit | Capaciteit 2 | Gewicht | Max. bereik | Max bij reiken 2 |
|-------------------------|------------|-------------------------|---------|-------------|------------------|
| 950 mm | 6000 kg | 2000 kg | 282 kg | 808 mm | 2708 mm |
| Totale lengte | Breedte | Referentienummer E-RECO | | | |
| 2838 mm | 830 mm | 921322 | | | |

Verplichte uitrusting van machines : ✕

GIEKEN

Op frame gemonteerd haak



Op frame gemonteerd haak - PC 50

| Afstand tot zwaartepunt | Capaciteit | Gewicht | Max. bereik | Totale hoogte | Totale lengte |
|-------------------------|------------------|-------------------------|-------------|---------------|---------------|
| 166 mm | 5000 kg | 115 kg | 470 mm | 500 mm | 606 mm |
| Breedte | Referentienummer | Referentienummer E-RECO | | | |
| 815 mm | 708544 | 921335 | | | |

Verplichte uitrusting van machines : ✕



Op frame gemonteerd haak - PC 60

| Afstand tot zwaartepunt | Capaciteit | Gewicht | Max. bereik | Totale hoogte | Totale lengte |
|-------------------------|------------------|-------------------------|-------------|---------------|---------------|
| 160 mm | 6000 kg | 120 kg | 470 mm | 500 mm | 606 mm |
| Breedte | Referentienummer | Referentienummer E-RECO | | | |
| 815 mm | 939050 | 939050 | | | |

Verplichte uitrusting van machines : ✕

GIEKEN

uitschuifbare jib



uitschuifbare jib - JE 6000 / 600

| Afstand tot zwaartepunt | Capaciteit | Capaciteit 2 | Capaciteit 3 | Gewicht | Max. bereik |
|-------------------------|------------------|---------------|--------------|------------------|-------------|
| 1516 mm | 600 kg | 300 kg | 100 kg | 265 kg | 3895 mm |
| Max bij reiken 2 | Max bij reiken 3 | Totale lengte | Breedte | Referentienummer | |
| 4845 mm | 5845 mm | 4347 mm | 815 mm | 939995 | |

Verplichte uitrusting van machines : ✕

GIEKEN

Uitschuifbare Jjib met lier



Uitschuifbare Jjib met lier - JWE 7000 / 800 39M

| Afstand tot zwaartepunt | Werkhoogte | Capaciteit | Capaciteit 2 | Gewicht | Max. bereik |
|-------------------------|---------------|------------|--------------|-------------------------|-------------|
| 1791 mm | 41000 mm | 800 kg | 1000 kg | 605 kg | 4525 mm |
| Max bij reiken 2 | Totale lengte | Breedte | Lengte kabel | Referentienummer E-RECO | |
| 7183 mm | 4632 mm | 870 mm | 49 m | 52717860 | |

Verplichte uitrusting van machines :  + 

GIEKEN

Verlengde Jib



Verlengde Jib - P 600

| Capaciteit | Gewicht | Max. bereik | Totale hoogte | Totale lengte | Breedte |
|------------------|----------------------------|-------------|---------------|---------------|---------|
| 600 kg | 210 kg | 3746 mm | 990 mm | 3947 mm | 830 mm |
| Referentienummer | Referentienummer E-RECO | | | | |
| 653228 | 921316 | | | | |

Verplichte uitrusting van machines : ✕



Verlengde Jib - P 1000

| Afstand tot zwaartepunt | Capaciteit | Gewicht | Max. bereik | Totale hoogte | Totale lengte |
|-------------------------|----------------------------|---------|-------------|---------------|---------------|
| 1361 mm | 1000 kg | 210 kg | 3797 mm | 1547 mm | 4120 mm |
| Breedte | Referentienummer E-RECO | | | | |
| 815 mm | 921317 | | | | |

Verplichte uitrusting van machines : ✕



Verlengde Jib - P 1500

| Afstand tot zwaartepunt | Capaciteit | Gewicht | Max. bereik | Totale hoogte | Totale lengte |
|-------------------------|----------------------------|---------|-------------|---------------|---------------|
| 965 mm | 1500 kg | 165 kg | 2677 mm | 1250 mm | 2956 mm |
| Breedte | Referentienummer E-RECO | | | | |
| 815 mm | 921319 | | | | |

Verplichte uitrusting van machines : ✕



Verlengde Jib - P 2000

| Afstand tot zwaartepunt | Capaciteit | Gewicht | Max. bereik | Totale hoogte | Totale lengte |
|-------------------------|----------------------------|---------|-------------|---------------|---------------|
| 820 mm | 2000 kg | 190 kg | 2336 mm | 802 mm | 2479 mm |
| Breedte | Referentienummer E-RECO | | | | |
| 815 mm | 921320 | | | | |

Verplichte uitrusting van machines : ✕

GIEKEN

Verlengde jib met lier



Verlengde jib met lier - JW 1950 LB

| Afstand tot zwaartepunt | Werkhoogte | Capaciteit | Gewicht | Max. bereik | Totale lengte |
|-------------------------|------------|--------------|-------------------------|-------------|---------------|
| 1153 mm | 27000 mm | 884 kg | 382 kg | 3542 mm | 4107 mm |
| Kabellus | Breedte | Lengte kabel | Referentienummer E-RECO | | |
| 1 | 810 mm | 56 m | 52718275 | | |

Verplichte uitrusting van machines :  +  



Verlengde jib met lier - JW 2500 / 2000 35M

| Afstand tot zwaartepunt | Werkhoogte | Capaciteit | Gewicht | Max. bereik | Totale lengte |
|-------------------------|------------|--------------|-------------------------|-------------|---------------|
| 885 mm | 24000 mm | 2000 kg | 400 kg | 2008 mm | 2516 mm |
| Kabellus | Breedte | Lengte kabel | Referentienummer E-RECO | | |
| 1 | 815 mm | 70000 mm | 52717582 | | |

Verplichte uitrusting van machines :  +  



Verlengde jib met lier - JW 3000 / 1500 44M

| Afstand tot zwaartepunt | Werkhoogte | Capaciteit | Gewicht | Max. bereik | Totale lengte |
|-------------------------|------------|--------------|-------------------------|-------------|---------------|
| 962 mm | 35000 mm | 1500 kg | 368 kg | 2633 mm | 2990 mm |
| Kabellus | Breedte | Lengte kabel | Referentienummer E-RECO | | |
| Direct | 815 mm | 37000 mm | 52717710 | | |

Verplichte uitrusting van machines :  +  



Verlengde jib met lier - JW 4100 / 600 68M

| Afstand tot zwaartepunt | Werkhoogte | Capaciteit | Gewicht | Max. bereik | Totale lengte |
|-------------------------|------------|--------------|-------------------------|-------------|---------------|
| 1157 mm | 38000 mm | 600 kg | 94 kg | 3703 mm | 4107 mm |
| Kabellus | Breedte | Lengte kabel | Referentienummer E-RECO | | |
| Direct | 810 mm | 40000 mm | 52719496 | | |

Verplichte uitrusting van machines :  +  


Verlengde jib met lier - JW 4100 / 1000 34M

| Afstand tot zwaartepunt | Werkhoogte | Capaciteit | Gewicht | Max. bereik | Totale lengte |
|-------------------------|------------|--------------|-------------------------|-------------|---------------|
| 1157 mm | 27000 mm | 1000 kg | 299 kg | 3542 mm | 4107 mm |
| Kabellus | Breedte | Lengte kabel | Referentienummer E-RECO | | |
| 1 | 810 mm | 56000 mm | 52719497 | | |

Verplichte uitrusting van machines : +


Verlengde jib met lier - PT 600

| Afstand tot zwaartepunt | Werkhoogte | Capaciteit | Gewicht | Max. bereik | Totale lengte |
|-------------------------|------------|--------------|-------------------------|-------------|---------------|
| 1107 mm | 38000 mm | 600 kg | 278 kg | 4104 mm | 4104 mm |
| Kabellus | Breedte | Lengte kabel | Referentienummer E-RECO | | |
| Direct | 815 mm | 40000 mm | 921325 | | |

Verplichte uitrusting van machines : +


Verlengde jib met lier - PT 1000

| Afstand tot zwaartepunt | Werkhoogte | Capaciteit | Gewicht | Max. bereik | Totale lengte |
|-------------------------|------------|--------------|-------------------------|-------------|---------------|
| 1107 mm | 27000 mm | 1000 kg | 299 kg | 4104 mm | 3949 mm |
| Kabellus | Breedte | Lengte kabel | Referentienummer E-RECO | | |
| 1 | 815 mm | 56000 mm | 921326 | | |

Verplichte uitrusting van machines : +


Verlengde jib met lier - PT 1500

| Afstand tot zwaartepunt | Werkhoogte | Capaciteit | Gewicht | Max. bereik | Totale lengte |
|-------------------------|------------|--------------|-------------------------|-------------|---------------|
| 927 mm | 35000 mm | 1500 kg | 370 kg | 2633 mm | 2887 mm |
| Kabellus | Breedte | Lengte kabel | Referentienummer E-RECO | | |
| Direct | 815 mm | 37000 mm | 921330 | | |

Verplichte uitrusting van machines : +



Verlengde jib met lier - PT 2000 (a)

| Afstand tot zwaartepunt | Werkhoogte | Capaciteit | Gewicht | Max. bereik | Totale lengte |
|-------------------------|------------|--------------|-------------------------|-------------|---------------|
| 857 mm | 24000 mm | 2000 kg | 389 kg | 2008 mm | 2388 mm |
| Kabellus | Breedte | Lengte kabel | Referentienummer E-RECO | | |
| 1 | 815 mm | 49000 mm | 921331 | | |

Verplichte uitrusting van machines : +



Verlengde jib met lier - PT 2000 (b)

| Afstand tot zwaartepunt | Werkhoogte | Capaciteit | Gewicht | Max. bereik | Totale lengte |
|-------------------------|------------|--------------|-------------------------|-------------|---------------|
| 857 mm | 24000 mm | 2000 kg | 400 kg | 2008 mm | 2387 mm |
| Kabellus | Breedte | Lengte kabel | Referentienummer E-RECO | | |
| 1 | 815 mm | 70000 mm | 939392 | | |

Verplichte uitrusting van machines : +

PLATFORMEN

3D roterend pendelend platform



3D roterend pendelend platform - P 3D 1000 / 200 L7500

| Capaciteit met personen inbegrepen | Aantal personen | Afstand tot zwaartepunt | Gewicht | Totale hoogte | Totale lengte |
|------------------------------------|-----------------|-------------------------|-------------------------|---------------------------|---------------|
| 200 kg | 2 | 2099 mm | 1030 kg | 2900 mm | 8390 mm |
| Breedte | Diepte | Working reach max. | Referentienummer E-RECO | Referentienummer E-RECO 2 | |
| 1676 mm | 620 mm | 8540 mm | 52719270 | 52719672 | |

Verplichte uitrusting van machines : + +

PLATFORMEN

Aerial Jib 1



Aerial Jib 1 - PAJ1 2500 / 300

| Capaciteit met personen inbegrepen | Aantal personen | Gewicht | Totale hoogte | Totale lengte | Breedte |
|------------------------------------|-----------------|---------|---------------|---------------|---------|
| 300 kg | 3 | 930 kg | 1995 mm | 4432 mm | 2690 mm |
| Referentienummer E-RECO | | | | | |
| 52719268 | | | | | |

Verplichte uitrusting van machines : +

PLATFORMEN

Aerial Jib 2



Aerial Jib 2 - PAJ2 1200 / 200

| Capaciteit met personen inbegrepen | Aantal personen | Afstand tot zwaartepunt | Gewicht | Totale hoogte | Totale lengte |
|------------------------------------|-----------------|-------------------------|---------|---------------|---------------|
| 200 kg | 2 | 1358 mm | 1200 kg | 2823 mm | 4471 mm |
| Breedte | Diepte | Referentienummer E-RECO | | | |
| 1200 mm | 800 mm | 52719269 | | | |

Verplichte uitrusting van machines :  +  + 

PLATFORMEN

Asbest werkkooi



Asbest werkkooi - PSR 3300 / 1000 F

| Capaciteit met personen inbegrepen | Aantal personen | Afstand tot zwaartepunt | Gewicht | Totale hoogte | Breedte |
|------------------------------------|-------------------------|-------------------------|---------|---------------|---------|
| 1000 kg | 2 | 1314 mm | 1200 kg | 1380 mm | 3508 mm |
| Diepte | Referentienummer E-RECO | | | | |
| 1198 mm | 52719267 | | | | |

Verplichte uitrusting van machines :  + 

PLATFORMEN

Dakdekkers platform



Dakdekkers platform - NC 365

| Capaciteit met personen inbegrepen | Aantal personen | Afstand tot zwaartepunt | Gewicht | Totale hoogte | Totale lengte |
|------------------------------------|------------------|-------------------------|------------------|-------------------------|---------------|
| 365 kg | 3 | 1493 mm | 1310 kg | 1614 mm | 2920 mm |
| Minimale breedte | Maximale breedte | Diepte | Referentienummer | Referentienummer E-RECO | |
| 2420 mm | 3682 mm | 1260 mm | 788789 | 923309 | |

Verplichte uitrusting van machines :  + 



Dakdekkers platform - PSR 2400 / 365 3P

| Capaciteit met personen inbegrepen | Aantal personen | Afstand tot zwaartepunt | Gewicht | Totale hoogte | Totale lengte |
|------------------------------------|------------------|-------------------------|-------------------------|---------------|---------------|
| 365 kg | 3 | 1493 mm | 1315 kg | 1954 mm | 2920 mm |
| Minimale breedte | Maximale breedte | Diepte | Referentienummer E-RECO | | |
| 2420 mm | 3682 mm | 1260 mm | 52719259 | | |

Verplichte uitrusting van machines :  + 



Dakdekkers platform - PSR 2400 / 1000 3P

| Capaciteit met personen inbegrepen | Aantal personen | Afstand tot zwaartepunt | Gewicht | Totale hoogte | Totale lengte |
|------------------------------------|------------------|-------------------------|-------------------------|---------------|---------------|
| 1000 kg | 3 | 1300 mm | 1215 kg | 1954 mm | 2605 mm |
| Minimale breedte | Maximale breedte | Diepte | Referentienummer E-RECO | | |
| 2420 mm | 3682 mm | 1218 mm | 52719260 | | |

Verplichte uitrusting van machines :  + 

PLATFORMEN

Diep uitbreidbaar platform



Diep uitbreidbaar platform - PFE 4000 / 1000 FD

| Capaciteit met personen inbegrepen | Aantal personen | Gewicht | Totale hoogte | Totale lengte | Minimale breedte |
|------------------------------------|-----------------|-------------------------|---------------|---------------|------------------|
| 1000 kg | 3 | 1000 kg | 1669 mm | 2615 mm | 2500 mm |
| Maximale breedte | Diepte | Referentienummer E-RECO | | | |
| 4000 mm | 1920 mm | 52719265 | | | |

Verplichte uitrusting van machines : 



Diep uitbreidbaar platform - PSE 4000 / 700 FD

| Capaciteit met personen inbegrepen | Aantal personen | Gewicht | Totale hoogte | Totale lengte | Minimale breedte |
|------------------------------------|-----------------|-------------------------|---------------|---------------|------------------|
| 700 kg | 3 | 1300 kg | 1669 mm | 2855 mm | 2500 mm |
| Maximale breedte | Diepte | Referentienummer E-RECO | | | |
| 4046 mm | 1920 mm | 52719266 | | | |

Verplichte uitrusting van machines :  + 

PLATFORMEN

Platform



Platform - PF 1200 / 200 2P

| Capaciteit met personen inbegrepen | Aantal personen | Afstand tot zwaartepunt | Gewicht | Totale hoogte | Totale lengte |
|------------------------------------|-----------------|-------------------------|---------|---------------|---------------|
| 200 kg | 2 | 407 mm | 165 kg | 1240 mm | 1173 mm |
| Breedte | Diepte | Referentienummer E-RECO | | | |
| 1391 mm | 740 mm | 52719244 | | | |

Verplichte uitrusting van machines : 


Platform - PF 2000 / 365 3P

| Capaciteit met personen inbegrepen | Aantal personen | Afstand tot zwaartepunt | Gewicht | Totale hoogte | Totale lengte |
|------------------------------------|-----------------|-------------------------|---------------------------|---------------|---------------|
| 365 kg | 3 | 700 mm | 393 kg | 1631 mm | 1812 mm |
| Breedte | Diepte | Referentienummer E-RECO | Referentienummer E-RECO 2 | | |
| 2190 mm | 1150 mm | 52719245 | 52719658 | | |

Verplichte uitrusting van machines :


Platform - PS 2000 / 365 3P

| Capaciteit met personen inbegrepen | Aantal personen | Afstand tot zwaartepunt | Gewicht | Totale hoogte | Totale lengte |
|------------------------------------|-----------------|-------------------------|---------|---------------|---------------|
| 365 kg | 3 | 1203 mm | 570 kg | 1319 mm | 2490 mm |
| Breedte | Diepte | Referentienummer E-RECO | | | |
| 2190 mm | 1150 mm | 52719246 | | | |

Verplichte uitrusting van machines : +

PLATFORMEN

Snel openende platform

Snel openende platform - PSE 4400 / 365 (MRT)

| Capaciteit met personen inbegrepen | Aantal personen | Afstand tot zwaartepunt | Gewicht | Totale hoogte | Totale lengte |
|------------------------------------|------------------|-------------------------|-------------------------|---------------------------|---------------|
| 365 kg | 3 | 1297 mm | 670 kg | 1300 mm | 2430 mm |
| Minimale breedte | Maximale breedte | Diepte | Referentienummer E-RECO | Referentienummer E-RECO 2 | |
| 2281 mm | 4388 mm | 1150 mm | 52719248 | 52719665 | |

Verplichte uitrusting van machines : +


Snel openende platform - PSE 4400 / 365 D

| Capaciteit met personen inbegrepen | Aantal personen | Afstand tot zwaartepunt | Gewicht | Totale hoogte | Totale lengte |
|------------------------------------|------------------|-------------------------|------------------|-------------------------|---------------|
| 365 kg | 3 | 1297 mm | 670 kg | 1300 mm | 2430 mm |
| Minimale breedte | Maximale breedte | Diepte | Referentienummer | Referentienummer E-RECO | |
| 2282 mm | 4388 mm | 1150 mm | 939021 | 939750 | |

Verplichte uitrusting van machines : +



Snel openende platform - PSE 4400 / 365 D (MRT)

| Capaciteit met personen inbegrepen | Aantal personen | Afstand tot zwaartepunt | Gewicht | Totale hoogte | Totale lengte |
|------------------------------------|------------------|-------------------------|-------------------------|---------------|---------------|
| 365 kg | 3 | 1297 mm | 670 kg | 1300 mm | 2430 mm |
| Minimale breedte | Maximale breedte | Diepte | Referentienummer E-RECO | | |
| 2282 mm | 4388 mm | 1150 mm | 52686224 | | |

Verplichte uitrusting van machines :  + 



Snel openende platform - PSE 4400 / 365 DD

| Capaciteit met personen inbegrepen | Aantal personen | Afstand tot zwaartepunt | Gewicht | Totale hoogte | Totale lengte |
|------------------------------------|------------------|-------------------------|------------------|-------------------------|---------------|
| 365 kg | 3 | 1187 mm | 690 kg | 1312 mm | 2261 mm |
| Minimale breedte | Maximale breedte | Diepte | Referentienummer | Referentienummer E-RECO | |
| 2282 mm | 4348 mm | 1150 mm | 53012073 | 53012074 | |

Verplichte uitrusting van machines :  + 



Snel openende platform - PSE 4400 / 365 DD (MRT)

| Capaciteit met personen inbegrepen | Aantal personen | Afstand tot zwaartepunt | Gewicht | Totale hoogte | Totale lengte |
|------------------------------------|------------------|-------------------------|-------------------------|---------------|---------------|
| 365 kg | 3 | 1383 mm | 690 kg | 1312 mm | 2261 mm |
| Minimale breedte | Maximale breedte | Diepte | Referentienummer E-RECO | | |
| 2282 mm | 4348 mm | 1150 mm | 52719250 | | |

Verplichte uitrusting van machines :  + 



Snel openende platform - PSE 4400 / 700 D (MRT)

| Capaciteit met personen inbegrepen | Aantal personen | Afstand tot zwaartepunt | Gewicht | Totale hoogte | Totale lengte |
|------------------------------------|------------------|-------------------------|-------------------------|---------------------------|---------------|
| 700 kg | 3 | 1187 mm | 1030 kg | 1312 mm | 2261 mm |
| Minimale breedte | Maximale breedte | Diepte | Referentienummer E-RECO | Referentienummer E-RECO 2 | |
| 2282 mm | 4348 mm | 1150 mm | 52719251 | 52719668 | |

Verplichte uitrusting van machines :  + 


Snel openende platform - PSE 4400 / 1000 D (MRT)

| Capaciteit met personen inbegrepen | Aantal personen | Afstand tot zwaartepunt | Gewicht | Totale hoogte | Totale lengte |
|------------------------------------|------------------|-------------------------|-------------------------|---------------------------|---------------|
| 1000 kg | 3 | 1187 mm | 1030 kg | 1312 mm | 2261 mm |
| Minimale breedte | Maximale breedte | Diepte | Referentienummer E-RECO | Referentienummer E-RECO 2 | |
| 2282 mm | 4348 mm | 1150 mm | 52619610 | 52719669 | |

 Verplichte uitrusting van machines : 

PLATFORMEN

Uitbreidbaar platform

Uitbreidbaar platform - PSE 5000 / 365 D 3P

| Capaciteit met personen inbegrepen | Aantal personen | Afstand tot zwaartepunt | Gewicht | Totale hoogte | Totale lengte |
|------------------------------------|------------------|-------------------------|-------------------------|---------------|---------------|
| 365 kg | 3 | 1101 mm | 1020 kg | 1629 mm | 2302 mm |
| Minimale breedte | Maximale breedte | Diepte | Referentienummer E-RECO | | |
| 2451 mm | 4999 mm | 1120 mm | 52719253 | | |

 Verplichte uitrusting van machines : 

Uitbreidbaar platform - PSE 5000 / 1000 D 3P

| Capaciteit met personen inbegrepen | Aantal personen | Afstand tot zwaartepunt | Gewicht | Totale hoogte | Totale lengte |
|------------------------------------|------------------|-------------------------|-------------------------|---------------------------|---------------|
| 1000 kg | 3 | 1150 mm | 1020 kg | 1629 mm | 2302 mm |
| Minimale breedte | Maximale breedte | Diepte | Referentienummer E-RECO | Referentienummer E-RECO 2 | |
| 2451 mm | 4999 mm | 1120 mm | 52719254 | 52719670 | |

 Verplichte uitrusting van machines : 

Uitbreidbaar platform - PSE 6000 / 365 D 3P

| Capaciteit met personen inbegrepen | Aantal personen | Afstand tot zwaartepunt | Gewicht | Totale hoogte | Totale lengte |
|------------------------------------|------------------|-------------------------|-------------------------|---------------|---------------|
| 365 kg | 3 | 1250 mm | 1090 kg | 1639 mm | 2293 mm |
| Minimale breedte | Maximale breedte | Diepte | Referentienummer E-RECO | | |
| 2451 mm | 5999 mm | 1120 mm | 52719255 | | |

 Verplichte uitrusting van machines : 

PLATFORMEN

Vast zwenkbare dakwerkerskooi



Vast zwenkbare dakwerkerskooi - PSR 2300 / 1000F 3P

| Capaciteit met personen inbegrepen | Aantal personen | Afstand tot zwaartepunt | Gewicht | Totale hoogte | Totale lengte |
|------------------------------------|-----------------|-------------------------|---------|---------------|---------------|
| 1000 kg | 3 | 1300 mm | 945 kg | 1307 mm | 2430 mm |
| Breedte | Diepte | Referentienummer E-RECO | | | |
| 2404 mm | 1120 mm | 52719261 | | | |

Verplichte uitrusting van machines :  + 

PLATFORMEN

Verhoogd uitbreidbaar platform



Verhoogd uitbreidbaar platform - PSE 4000 / 365D R

| Capaciteit met personen inbegrepen | Aantal personen | Afstand tot zwaartepunt | Gewicht | Totale hoogte | Totale lengte |
|------------------------------------|------------------|-------------------------|-------------------------|---------------|---------------|
| 365 kg | 3 | 1250 mm | 1100 kg | 2409 mm | 2302 mm |
| Minimale breedte | Maximale breedte | Diepte | Referentienummer E-RECO | | |
| 2252 mm | 4002 mm | 1120 mm | 52719264 | | |

Verplichte uitrusting van machines :  + 

PLATFORMEN

Werkkooi met afneembaar FOPS dak



Werkkooi met afneembaar FOPS dak - PST 3000 / 1000

| Capaciteit met personen inbegrepen | Aantal personen | Gewicht | Totale hoogte | Totale lengte | Breedte |
|------------------------------------|-----------------|---------|---------------|---------------|---------|
| 1000 kg | 3 | 1105 kg | 2140 mm | 2375 mm | 3190 mm |
| Referentienummer E-RECO | | | | | |
| 52719263 | | | | | |

Verplichte uitrusting van machines :  + 




PLATFORMEN

werkkooi met lier



werkkooi met lier - PSE 3000 / 600D + W300 / 41M

| Capaciteit met personen inbegrepen | Aantal personen | Afstand tot zwaartepunt | Capaciteit | Gewicht | Totale hoogte |
|------------------------------------|-----------------|-------------------------|------------------|---------|---------------|
| 600 kg | 3 | 1171 mm | 300 kg | 1200 kg | 2608 mm |
| Totale lengte | Kabellus | Minimale breedte | Maximale breedte | Diepte | Lengte kabel |
| 2301 mm | Direct | 3190 mm | 3190 mm | 1065 mm | 41000 mm |

Verplichte uitrusting van machines :  +  + 



werkkooi met lier - PSE 4000 / 450D + W450 / 35M

| Capaciteit met personen inbegrepen | Aantal personen | Afstand tot zwaartepunt | Capaciteit | Gewicht | Totale hoogte |
|------------------------------------|-----------------|-------------------------|------------------|---------|---------------|
| 450 kg | 3 | 1187 mm | 450 kg | 1330 kg | 2723 mm |
| Totale lengte | Kabellus | Minimale breedte | Maximale breedte | Diepte | Lengte kabel |
| 2261 mm | Direct | 2281 mm | 4387 mm | 1150 mm | 35000 mm |

Verplichte uitrusting van machines : 



werkkooi met lier - PSE 4000 / 600D + W300 / 41M

| Capaciteit met personen inbegrepen | Aantal personen | Afstand tot zwaartepunt | Capaciteit | Gewicht | Totale hoogte |
|------------------------------------|-----------------|-------------------------|------------------|---------|---------------|
| 600 kg | 3 | 1145 mm | 300 kg | 1330 kg | 2708 mm |
| Totale lengte | Kabellus | Minimale breedte | Maximale breedte | Diepte | Lengte kabel |
| 2206 mm | Direct | 2250 mm | 3988 mm | 1150 mm | 41000 mm |

Verplichte uitrusting van machines : 

BETONSTORTBAKKEN

Betonkubel



Betonkubel - BB 500 MRT

| Afstand tot zwaartepunt | Capaciteit | Capaciteit van de koepel | Gewicht | Totale hoogte | Totale lengte |
|-------------------------|-------------------------|--------------------------|---------|---------------|---------------|
| 555 mm | 1200 kg | 500 l | 191 kg | 776 mm | 1466 mm |
| Breedte | Referentienummer E-RECO | | | | |
| 1216 mm | 52000642 | | | | |

Verplichte uitrusting van machines : 



Betonkubel - BBHG 500 MRT

| Afstand tot zwaartepunt | Capaciteit | Capaciteit van de koepel | Gewicht | Totale hoogte | Totale lengte |
|-------------------------|-------------------------|--------------------------|---------|---------------|---------------|
| 621 mm | 1200 kg | 500 l | 211 kg | 776 mm | 1466 mm |
| Breedte | Referentienummer E-RECO | | | | |
| 1110 mm | 52000643 | | | | |

Verplichte uitrusting van machines : 

BETONSTORTBAKKEN

Hijskubel



Hijskubel - GL 600

| Afstand tot zwaartepunt | Capaciteit | Capaciteit van de koepel | Gewicht | Totale hoogte | Totale lengte |
|-------------------------|------------------|--------------------------|---------|---------------|---------------|
| 465 mm | 1440 kg | 600 l | 227 kg | 1197 mm | 995 mm |
| Breedte | Referentienummer | Referentienummer E-RECO | | | |
| 1361 mm | 52000528 | 52000528 | | | |

Verplichte uitrusting van machines :



Hijskubel - GL 600 H

| Afstand tot zwaartepunt | Capaciteit | Capaciteit van de koepel | Gewicht | Totale hoogte | Totale lengte |
|-------------------------|------------------|--------------------------|---------|---------------|---------------|
| 443 mm | 1440 kg | 600 l | 245 kg | 1197 mm | 995 mm |
| Breedte | Referentienummer | Referentienummer E-RECO | | | |
| 1326 mm | 52000529 | 52553617 | | | |

Verplichte uitrusting van machines :



LIEREN

Hydraulische lier



Hydraulische lier - W 3000 / 36M

| Afstand tot zwaartepunt | Werkhoogte | Capaciteit | Gewicht | Max. bereik | Totale hoogte |
|-------------------------|------------|------------|---------|--------------|-------------------------|
| 320 mm | 36 m | 3000 kg | 305 kg | 515 mm | 1803 mm |
| Totale lengte | Kabellus | Breedte | Diepte | Lengte kabel | Referentienummer E-RECO |
| 900 mm | 1 | 1080 mm | 763 mm | 75000 mm | 52717650 |

Verplichte uitrusting van machines :



Hydraulische lier - W 3000 DI / 46M

| Afstand tot zwaartepunt | Werkhoogte | Capaciteit | Gewicht | Max. bereik | Totale hoogte |
|-------------------------|------------|------------|---------|--------------|-------------------------|
| 320 mm | 46 m | 3000 kg | 490 kg | 689 mm | 1803 mm |
| Totale lengte | Kabellus | Breedte | Diepte | Lengte kabel | Referentienummer E-RECO |
| 900 mm | Direct | 1080 mm | 838 mm | 48000 mm | 52717900 |

Verplichte uitrusting van machines :




Hydraulische lier - W 6000 / 32M

| Afstand tot zwaartepunt | Werkhoogte | Capaciteit | Gewicht | Max. bereik | Totale hoogte |
|-------------------------|------------|------------|---------|--------------|-------------------------|
| 350 mm | 32 m | 6000 kg | 439 kg | 542 mm | 1803 mm |
| Totale lengte | Kabellus | Breedte | Diepte | Lengte kabel | Referentienummer E-RECO |
| 900 mm | 1 | 1080 mm | 838 mm | 67000 mm | 52717351 |

Verplichte uitrusting van machines : +


Hydraulische lier - Winch 3T

| Afstand tot zwaartepunt | Werkhoogte | Capaciteit | Gewicht | Max. bereik | Totale hoogte |
|-------------------------|------------|------------|---------|--------------|------------------|
| 320 mm | 24 m | 3000 kg | 310 kg | 519 mm | 1869 mm |
| Totale lengte | Kabellus | Breedte | Diepte | Lengte kabel | Referentienummer |
| 900 mm | 1 | 1080 mm | 763 mm | 49000 mm | 885236 |

Verplichte uitrusting van machines : +


Hydraulische lier - Winch 3T TD

| Afstand tot zwaartepunt | Werkhoogte | Capaciteit | Gewicht | Max. bereik | Totale hoogte |
|-------------------------|------------|------------|---------|--------------|-------------------------|
| 320 mm | 46 m | 3000 kg | 400 kg | 689 mm | 1869 mm |
| Totale lengte | Kabellus | Breedte | Diepte | Lengte kabel | Referentienummer E-RECO |
| 900 mm | Direct | 1080 mm | 838 mm | 49000 mm | 939111 |

Verplichte uitrusting van machines : +


Hydraulische lier - Winch 5T

| Afstand tot zwaartepunt | Werkhoogte | Capaciteit | Gewicht | Max. bereik | Totale hoogte |
|-------------------------|------------|------------|---------|--------------|-------------------------|
| 350 mm | 24 m | 5000 kg | 420 kg | 541 mm | 1869 mm |
| Totale lengte | Kabellus | Breedte | Diepte | Lengte kabel | Referentienummer E-RECO |
| 900 mm | 1 | 1080 mm | 838 mm | 53000 mm | 921341 |

Verplichte uitrusting van machines : +

LIEREN

Vario-lier



Vario-lier - W 7200 V

| Werkhoogte | Capaciteit | Gewicht | Max. bereik | Totale hoogte | Totale lengte |
|------------|------------|---------|--------------|------------------------|---------------|
| 36000 mm | 7200 kg | 700 kg | 238 mm | 2408 mm | 1200 mm |
| Kabellus | Breedte | Diepte | Lengte kabel | Referentienu E-RECO | |
| 1 | 1223 mm | 638 mm | 76000 mm | 52735674 | |

Verplichte uitrusting van machines :  + 

MIJNBOUWACCESSOIRES

compacte bandenklem



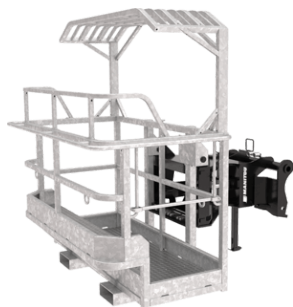
compacte bandenklem - TH 33 / 2000 S

| Capaciteit | Gewicht | Totale hoogte | Totale lengte | Vorkgedeelte | Breedte |
|--------------|--|------------------------|----------------------------------|------------------------------------|---------|
| 2000 kg | 1160 kg | 916 mm | 1743 mm | 93 mm | 1360 mm |
| Lengte armen | Diameter minimum / Diameter maximum | Referentienu nummer | Referentienu nummer E-RECO | Referentienu nummer E-RECO 2 | |
| 1149 mm | 480 mm / 2100 mm | 939039 | 939039 | 52721340 | |

Verplichte uitrusting van machines :  + 

MIJNBOUWACCESSOIRES

Tunnel werkkooi met FOPS dak



Tunnel werkkooi met FOPS dak - PST 1800 / 1000 3P FOPS1

| Aantal personen | Capaciteit | Gewicht | Totale hoogte | Totale lengte | Breedte |
|-----------------|------------------------|----------------------------------|---------------|---------------|---------|
| 3 | 1000 kg | 730 kg | 2125 mm | 2175 mm | 1990 mm |
| Diepte | Referentienu nummer | Referentienu nummer E-RECO | | | |
| 1000 mm | 52574289 | 52719262 | | | |

Verplichte uitrusting van machines : 

DIVERSE VOORZETSTUKKEN

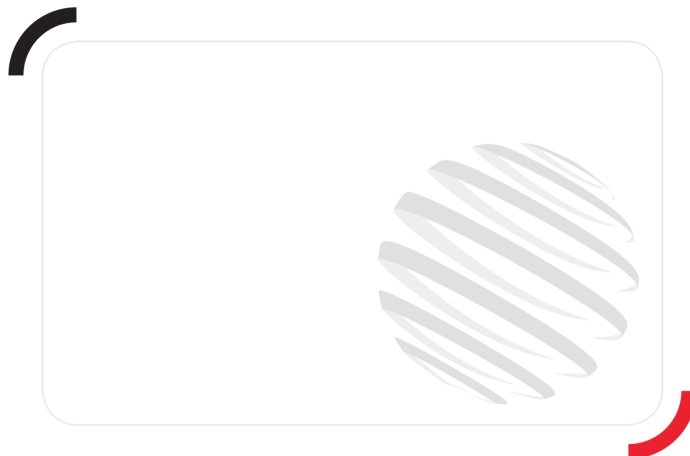
Vellenklem



Vellenklem - PRGSA 750

| Afstand tot zwaartpunt | Capaciteit | Gewicht | Totale hoogte | Totale lengte | Breedte |
|---------------------------|----------------------------------|---------|---------------|---------------|---------|
| 800 mm | 3600 kg | 1060 kg | 1205 mm | 1982 mm | 1492 mm |
| Diameter maximum | Referentienu nummer E-RECO | | | | |
| 750 mm | 52810813 | | | | |

Verplichte uitrusting van machines :  +  +  + 



Hoofdkantoor

B.P. 249 - 430 rue de l'Aubinière

44150 Ancenis Cedex - Frankrijk

Tel.: 00 33 (0)2 40 09 10 11 - Fax: 00 33 (0)2 40 09 10 97

www.manitou.com



Deze brochure beschrijft versies en configuratie-opties voor Manitou-producten die met verschillende apparatuur kunnen worden uitgerust. De uitrusting die in deze brochure wordt beschreven, kan standaard, optioneel of niet leverbaar zijn, afhankelijk van de uitvoering. Manitou behoudt zich het recht voor om de weergegeven en beschreven specificaties op elk moment en zonder kennisgeving vooraf te wijzigen. De fabrikant is niet aansprakelijk voor de gegeven specificaties. Neem voor meer informatie contact op met uw Manitou-dealer. Niet-contractueel document. De productbeschrijvingen kunnen afwijken van de werkelijke producten. De lijst met specificaties is niet allesomvattend. De logo's en visuele identiteit van het bedrijf zijn eigendom van Manitou en mogen niet zonder toestemming worden gebruikt. Alle rechten voorbehouden. De foto's en diagrammen in deze brochure zijn uitsluitend bedoeld voor raadpleging en informatie.
MANITOU BF SA - Naamloze vennootschap met raad van bestuur - Aandeelkapitaal: 39.668.399 euro - 857 802 508 RCS Nantes