

Technische fiche :

KUILHAPPERS





Voordelen voor de klant

- Snij- en verhandeloplossing voor ingekuilde voeders.
- Nauwkeurig en doeltreffend snijeffect van silage.
- Glad snijeffect voor de kuil, om opwarmingen te beperken.
- Krachtig werktuig om snel te kunnen snijden.
- Vastgeboute tanden voor een eenvoudig onderhoud.
- Gesloten bak aan de onderkant, ideaal om krachtvoerders of andere materialen te vervoeren.

Technische kenmerken

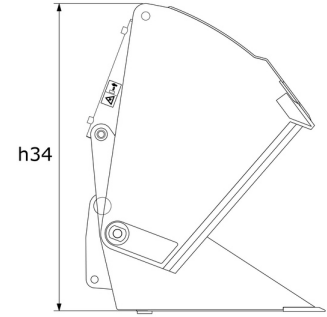
- Versterkte structuur, stijfheid en levensduur.
- Basis in hoog resistent staal.
- Tandens in hoog resistent staal voor een beter snijeffect.
- De zijdelingse structuren laten een goede penetratie in de hoop toe en een nauwkeurig snijeffect.
- Cilinders met grotere diameter om meer vermogen over te dragen.
- Slijtmes 500 HB.

Technische kenmerken		SHB 2200 / 1650	SHB 2400 / 1800
Afstand tot zwaartepunt (mm)		522	522
Hoedanigheid			
Capaciteit (kg)		1650	1800
Capaciteit van de koepel (l)		1650	1800
Gewicht			
Gewicht (kg)		892	1080
Gewicht en afmetingen			
Totale hoogte (mm)	h17	1010	1010
Totale lengte (mm)	l1	1295	1295
Breedte (mm)		2254	2454
Geopende grijphoogte (mm)	h34	1475	1475
Diepte (mm)	p5	850	850
Operationele parameters			
Machine-apparaat			
Andere gegevens inzake hulpstukken			
Hardheid slijtplaat		500	500

Machine compatibiliteit		SHB 2200 / 1650	SHB 2400 / 1800
Referentienummer		52000386	52000387
ALT950		X	-
MLA-T 533-145 V+ - ST5		X	-
MLT 635-130 PS+		X	-
MLT 635-140 V+		X	-
MLT 733-115 LSU		-	X
MLT 737-130 PS+		-	X
MLT 741-130 PS+		-	X
MLT 741-140 V+		-	X
MLT 841-145 PS+		-	X
MLT 850-145 V+		-	X
MLT 937-115		-	X
MLT 940-140 V+		-	X
MLT 1041-145 PS+L		-	X
MLFX 732		X	-
MLFX 735 T LSU		X	-
MLFX 735 T LSU (70 KW)		X	-
MLFX 737-130 PS+		-	X
MLFX 741 T LSU		X	X
MLFX 841 - 145 PS+		-	X
MLFX 850-145 V+		-	X
MLFX 1041-145 PS+L		-	X
MLT 635-130 PS+ ST4 OLD		X	-
MLT 635-140 V+ ST4 OLD		X	-
MLT 733-115 OLD		-	X
MLT 733-115 ST4 OLD		-	X
MLT 737-130 PS+ ST4 OLD		-	X
MLT 741-140 V+ ST4 OLD		-	X
MLT 840-145 PS+ OLD		-	X
MLT 940-140 V+ ST4 OLD		-	X
MLT 1040-145 PS+ L OLD		-	X
MLFX 737-130 PS+ OLD		-	X
MLFX 741-140 V+ S1 OLD		-	X
MLFX 840-140 PS+ OLD		-	X
MLFX 1040-140 PS+ L OLD		-	X

TABEL VAN SYMBOLEN					
	Geen aanleg vereist		Hydraulische leiding		Hydraulische retour naar tank
	Elektrische voorbereiding		Voorpositionering platform		Voorpositionering bandenlichter, cilinderlichter

Kuilhappers - Tekening met afmetingen





 **MANITOU**
HANDLING YOUR WORLD

Hoofdkantoor

B.P. 249 - 430 rue de l'Aubinière

44150 Ancenis Cedex - Frankrijk

Tel.: 00 33 (0)2 40 09 10 11 - Fax: 00 33 (0)2 40 09 10 97

www.manitou.com



Deze brochure beschrijft versies en configuratie-opties voor Manitou-producten die met verschillende apparatuur kunnen worden uitgerust. De uitrusting die in deze brochure wordt beschreven, kan standaard, optioneel of niet leverbaar zijn, afhankelijk van de uitvoering. Manitou behoudt zich het recht voor om de weergegeven en beschreven specificaties op elk moment en zonder kennisgeving vooraf te wijzigen. De fabrikant is niet aansprakelijk voor de gegeven specificaties. Neem voor meer informatie contact op met uw Manitou-dealer. Niet-contractueel document. De productbeschrijvingen kunnen afwijken van de werkelijke producten. De lijst met specificaties is niet allesomvattend. De logo's en visuele identiteit van het bedrijf zijn eigendom van Manitou en mogen niet zonder toestemming worden gebruikt. Alle rechten voorbehouden. De foto's en diagrammen in deze brochure zijn uitsluitend bedoeld voor raadpleging en informatie.

MANITOU BF SA - Naamloze vennootschap met raad van bestuur - Aandeelkapitaal: 39.668.399 euro - 857 802 508 RCS Nantes